

MEDIDOR DE PH, ELECTRO-CONDUCTIVIDAD Y TEMPERATURA PARA CULTIVOS HIDROPÓNICOS

Raymundo Barrales Guadarrama

Universidad Autónoma Metropolitana, Unidad Azcapotzalco
rbg@correo.azc.uam.mx

Nicolás Reyes Ayala

Universidad Autónoma Metropolitana, Unidad Azcapotzalco

Ezequiel Melitón Rodríguez Rodríguez

Universidad Autónoma Metropolitana, Unidad Azcapotzalco

Víctor Rogelio Barrales Guadarrama

Universidad Autónoma Metropolitana, Unidad Azcapotzalco

Ernesto Rodrigo Vázquez Cerón

Universidad Autónoma Metropolitana, Unidad Azcapotzalco

Alan Jorge Medina Blancas

Universidad Autónoma Metropolitana, Unidad Azcapotzalco
alanmb20@yahoo.com.mx

Resumen

Se propone un instrumento que permita monitorizar los niveles de pH, temperatura y conductividad eléctrica en cultivos hidropónicos de raíz flotante para que un agricultor pueda controlar los niveles de estas variables en la solución nutritiva del cultivo, los cuales han de mantenerse dentro de rangos específicos para evitar la muerte de la planta. Esta monitorización se hace de forma inalámbrica, haciendo uso de un iPhone. El instrumento mide con fiabilidad los niveles de pH en el rango de 5.5 a 6.5 y los niveles de conductividad eléctrica de 1.5 a 3 mS/cm con incertidumbres del 10% para cada mesurando y que son los

indicados para cultivos hidropónicos. Se llevó a cabo una investigación para reducir las pérdidas de señal de la sonda pH y la reducción de la polarización y la dependencia de componentes capacitivas en la sonda de conducción eléctrica. Además, la selección juiciosa de los materiales y la capacidad de comunicación inalámbrica del instrumento han resultado en características con ventajas sobre los modelos comerciales como la miniaturización, el bajo costo, la fiabilidad y la capacidad de medición simultánea.

Palabra(s) Clave(s): Conductividad eléctrica, hidroponía, Bluetooth de baja energía, pH, temperatura, Smartphone.

1. Introducción

La hidroponía es un método utilizado para cultivar plantas usando disoluciones minerales, en lugar de suelo agrícola, donde las raíces reciben una solución nutritiva equilibrada disuelta en agua para el desarrollo de las plantas [1]. El cultivo de raíz flotante (CRF) es una técnica de cultivo en agua en la cual las plantas crecen flotando en una placa de unicel, teniendo siempre su raíz dentro de la solución nutritiva. Un entorno adecuado propicia que el ciclo de la planta disminuya y se obtengan cosechas con buen rendimiento [2]. Algunas de las ventajas de la hidroponía frente al cultivo tradicional son la reducción de costos, la producción de cosechas fuera de temporada, el ahorro de espacio y capital, un increíble ahorro de agua, etc. [3]. Esta técnica es ampliamente aplicada en zonas urbanas. El gobierno de la Ciudad de México está impulsando la creación de huertos urbanos en unidades habitacionales con la intención de producir verduras y hortalizas para el consumo de los habitantes de las mismas unidades [4], por ende estos cultivos requerirán de infraestructura para su mantenimiento y para la buena producción.

Las variables consideradas importantes para mantener un CRF en buenas condiciones son la conductividad eléctrica (CE) y el nivel de pH. La CE es un indicador de la concentración de sales disueltas en el agua [5]. Un valor bajo de la CE indicaría una solución con deficiencia de nutrientes, mientras que un valor alto indicaría que la solución acuosa es tóxica para el CRF. El pH de la solución

acuosa, dentro de un rango específico, indica la disponibilidad de los nutrientes para las plantas [5]. La temperatura es una tercera variable que influye en el desarrollo de la planta y que es necesario medir para obtener valores de CE y pH certeros. Se vislumbra entonces que la monitorización de estas tres variables, por medio de un único sistema electrónico de medición inalámbrica, es una solución viable y útil en entornos CRF.

El uso comercial de pH-ímetros y conductímetros está extendido entre los agricultores que practican la hidroponía, sin embargo, se ha tenido la motivación de contribuir tanto en la optimización de la instrumentación como en la posibilidad de sustituir importaciones. En el país, se pueden encontrar medidores de EC como el modelo EC-3 [6] a un costo de \$1,299.00 MN y el medidor de pH modelo P003317 [7] a un costo de unos \$915.00 MN. La autonomía de estos instrumentos imposibilita la medición simultánea de ambas variables, además no cuentan con capacidad de comunicación a dispositivos personales móviles. El instrumento modelo HI 9813-6 [8] integra ambas funcionalidades, pero a un alto costo (€212) y tampoco puede comunicarse a dispositivos personales móviles.

En las técnicas de medición de pH [9, 10, 11, 12, 13, 14] se utilizan procesadores analógicos frontales (PAF) grado electrómetro para acondicionar la señal de sensores pH de cristal con alambre de Ag/AgCl con una salida del orden de mV con incrementos de 1.16 mV para resoluciones de ± 0.02 pH y ADC del tipo Σ - Δ de 16 bits, con incertidumbres de ± 0.01 pH. Sin embargo, la medición de pH en hidroponía no requiere de tal exactitud, ya que es suficiente con mantener una solución acuosa entre 5.5 y 6.5 pH con una incertidumbre máxima de ± 0.1 pH que un ADC de aproximaciones sucesivas de 8 bits es capaz de alcanzar. Además, sus capacidades de comunicación son de grado industrial. El mismo comentario aplica para las técnicas CE, aunque hay poca documentación [9]. En cuanto a la sonda CE, la celda más común consiste de 2 electrodos (2-pole) de grafito o platino que se excita por medio de un generador de pulsos bipolares y se hace una medición de la resistencia de la sonda, alterada por la concentración de sales del medio acuoso. Se trata del método convencional [12, 14], aunque aquí se propone una simplificación.

En este trabajo se propone el diseño de un instrumento que mida el pH y la CE de una solución acuosa, utilizada en CRF, de manera simultánea con una instrumentación electrónica de bajo costo, pero que proporcione mediciones certeras y que incluya un enlace inalámbrico para transmitir los datos de las mediciones hacia un dispositivo móvil (“smartphone”) con posibilidad de manejo de avisos de advertencia.

2. Desarrollo

Principio de medición del pH. Los valores de pH se calculan como el logaritmo negativo de la concentración de iones H en un líquido, a 25 °C. Esta concentración se mide por la diferencia de potencial entre una celda de referencia en contacto con una solución con concentración de iones conocida y una celda de medición en contacto con una solución de concentración de iones desconocida. El voltaje entre las dos celdas satisface la ecuación 1 de Nernst [15].

$$E = E_0 + KT(pH_x - pH_0) \quad (1)$$

El sensor utilizado consiste de un electrodo de vidrio y un electrodo de AgCl. El primero se usa como electrodo indicador, el segundo como electrodo de referencia. La medición del pH por medio de la fuerza electromotriz generada entre estos dos electrodos (celda galvánica) está dada por ecuación 2 [15].

$$V = K(273.15 + t)(pH_x - pH_0) \quad (2)$$

Principio de medición de la conductividad eléctrica. La CE es una medida de la capacidad de una solución acuosa para transmitir una corriente eléctrica y es igual al recíproco de la resistividad de la solución. Depende de la presencia de iones, de su concentración, movilidad y valencia, y de la temperatura ambiental. Se mide en [μ S/cm] [16]. Una corriente eléctrica alterna (I) se aplica a dos electrodos sumergidos en una solución y se mide el voltaje resultante (V). Entonces, los cationes se mueven hacia el electrodo negativo y los aniones al electrodo positivo: la solución actúa como un conductor eléctrico [16], se deduce la conductividad como $CE = I/V$, figura 1. Normalmente, un sensor de conductividad tiene en su

interior dos celdas (“2-pole cell”) con el modelo eléctrico de la figura 2 a), donde R_{L1} y R_{L2} forman la resistencia de las terminales del electrodo, R_1 y R_2 forman la resistencia de polarización o resistencia de Faraday y C_P es la capacitancia del sensor.

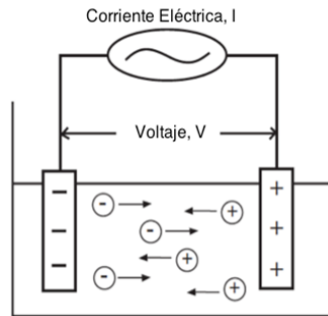


Figura 1 Movimiento de iones en una solución [16].

Un modelo simplificado se muestra en la figura 2 b), donde R_x y C_x representan la resistencia y la capacitancia del baño acuoso [17], respectivamente.

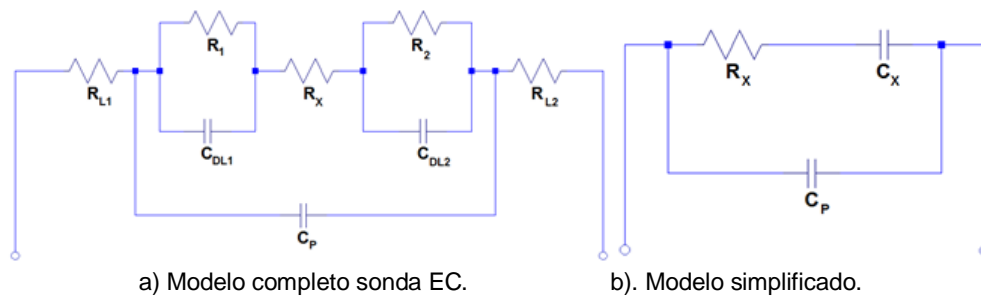


Figura 2 Modelo sonda EC [17].

Un principio de medición, figura 3, consiste en utilizar un oscilador para generar un tren de pulsos como señal de excitación a la sonda CE de manera que, con los cambios de su impedancia, la amplitud de la señal de salida en la sonda varíe. Esta variación reflejará los valores de la CE [17].

En este método, figura 3, disminuye el efecto de R_{L1} y R_{L2} , en particular para valores altos de concentración de sales en la solución, y el valor del capacitor C_x . Si $R_x C_x \gg T$, entonces el voltaje en C_x será pequeño y la corriente en C_P habrá dejado de circular, ya que el capacitor habrá alcanzado toda su carga. Por tanto se obtiene ecuación 3.

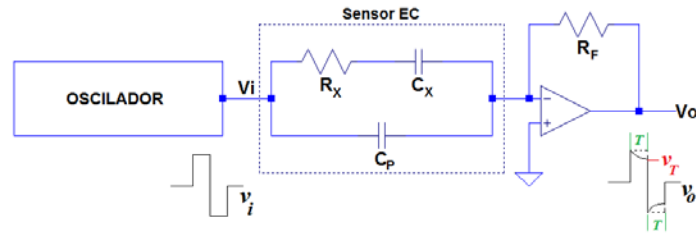


Figura 3 Diagrama del principio de medición de la CE [17].

$$R_X = -\frac{V_T}{V_O} R_F \quad (3)$$

Entonces $\forall R_X C_X \gg T$, $V_T \neq f(C_X)$, con lo cual se logra que la sonda CE se comporte como un resistor. El problema de la polarización no se puede soslayar. Se propone enviar una corriente pulsada de periodo $T \ll R_X C_X$ que cargue/descargue un circuito $R_X C$ y, por retroalimentación, obtener la frecuencia de pulsación definida por el mismo circuito. Entonces la frecuencia de los pulsos será proporcional a R_X , luego a la CE. Por otro lado, la medición de frecuencia es más simple de realizar con un microcontrolador. Este concepto se ilustra en la figura 4.

La temperatura de la solución tiene efectos sobre la ionización, la solubilidad, la proporción de la movilidad de los iones, la viscosidad de la solución y su expansión. Las variaciones de las propiedades de la solución debidas a cambios de la temperatura resultarán en una medición inexacta de la CE.

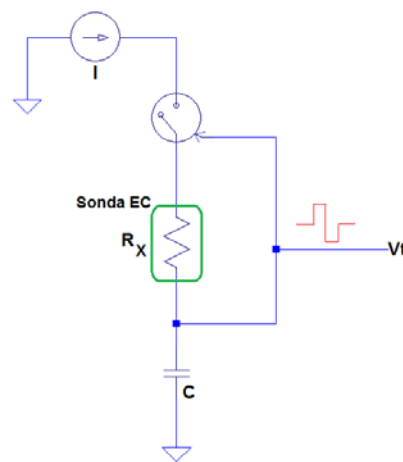


Figura 4 Esquema funcional concepto de la conversión EC a frecuencia.

Cuando la temperatura aumenta, la viscosidad de la solución disminuye y el movimiento de los iones se acelera bajo el campo eléctrico con lo cual la CE varía. Por tanto, se ha de utilizar un método de compensación que reduzca la inexactitud de las mediciones de CE cuando varía la temperatura. Como la temperatura de referencia se ha establecido en 25 °C, la ecuación 4 compensa los efectos de la temperatura en la solución.

$$EC_{25^{\circ}C} = \frac{EC_i}{1 + \left(\frac{\theta}{100}\right) * (T_i - 25^{\circ}C)} \quad (4)$$

Donde EC_i es la conductividad eléctrica inicial (sin compensar), $\theta = 1.885 \text{ \%/}^{\circ}\text{C}$ es el factor de temperatura para la compensación, T_i es la temperatura medida en $^{\circ}\text{C}$ y $EC_{25^{\circ}C}$ es la CE a 25 °C.

Solución material. En la figura 5 se muestra el sistema propuesto. El sensor de pH es el modelo S200C [18]. La señal de salida de este sensor es acondicionada por un módulo especializado descrito en detalle más adelante. El sensor de EC es el modelo CS150 [19]. A este sensor se le asociará la solución material correspondiente al método ilustrado en la figura 3.

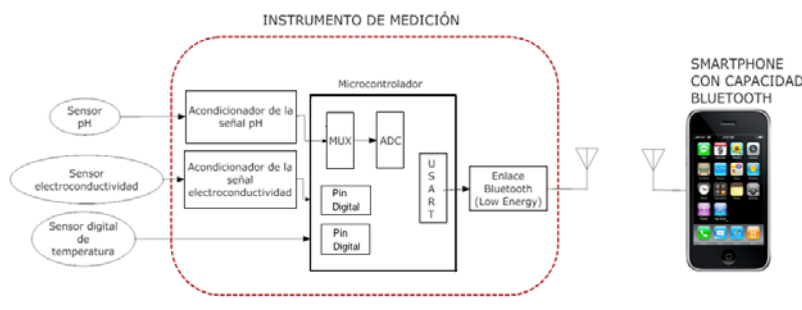


Figura 5 Diagrama a bloques funcional del medidor de pH y CE desarrollado.

La medición de la temperatura es indispensable para realizar la compensación sobre las mediciones del pH y la CE. Se hace con un sensor de temperatura digital modelo DS18B20 [20]. Se trata de un sensor digital que utiliza el protocolo de comunicación 1-Wire y tiene un rango de medición de - 55 a 125 °C. El microcontrolador es un ATmega328p [21], de 8 bits, con un ADC de 10 bits de

resolución (pH), dos pines digitales para recibir interrupciones externas (CE) y una USART para conectar el módulo Bluetooth Low-Energy [22]. La comunicación inalámbrica entre el instrumento de medición y el “smartphone” será responsabilidad de un módulo Bluetooth, versión 4.0 “Low Energy” que es un radio conveniente para este proyecto, ya que su consumo máximo es de 400 μ A a 1.5 mA en modo “sleep” y de 8.5 mA en modo activo. La selección de este estándar de comunicación inalámbrica se justifica porque, en general, la tecnología más reciente de un “smartphone” incluye un radio Bluetooth 4.0. El “smartphone” utilizado es un iPhone [23]. Una aplicación con el SDK de ese dispositivo recibirá los datos del pH, de la conductividad eléctrica y de la temperatura, permitiendo así al usuario monitorizar su cultivo hidropónico.

Diseño del acondicionador de señal del sensor de pH. De la ecuación (1) se obtiene un cambio de 59.16 mV a 25 °C en el voltaje de salida del sensor para un cambio de 1 unidad de pH en la solución. Por tanto, para una medición en la gama de pH neutro a pH 14 se tendrá un rango de voltaje de salida en el sensor de - 414.12 mV a + 414.12 mV [24]. Esta relación se ha comprobado experimentalmente (figura 6), lo que confirma la relación lineal de la función $v_o = f(pH)$ en el sensor. Este conocimiento permite diseñar un circuito acondicionador que adapte su variación al rango de 0 a 5 V de entrada al ADC del microcontrolador.

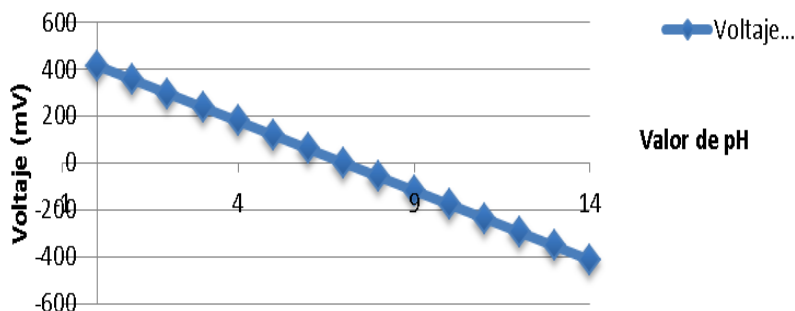


Figura 6 Relación entre el pH y el voltaje entregado por el sensor de pH.

Los principios de transformación que ha de realizar el acondicionador de señal, se ilustran en la figura 7.

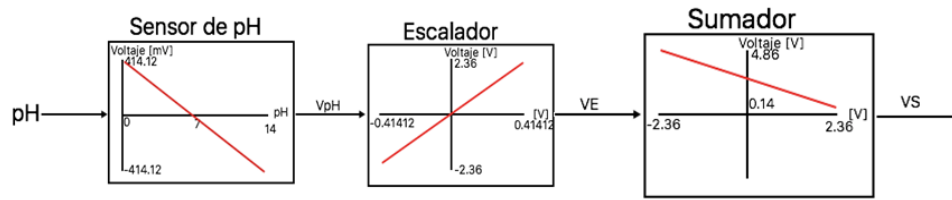


Figura 7 Diagrama a bloques del acondicionador de señal para el sensor de pH.

El modelo matemático deducido de la figura 7 se ilustra en la figura 8, en la cual se han identificado las funciones del circuito. La solución material se ilustra en la figura 9.

$$V_s = 2.5 - 5.7V_{pH}$$

Offset Amplificador diferencial → 2.5
 Ganancia del amplificador → 5.7
 Entrada al amplificador → V_{pH}

Figura 8 Ilustración del modelo matemático del acondicionador de señal pH.

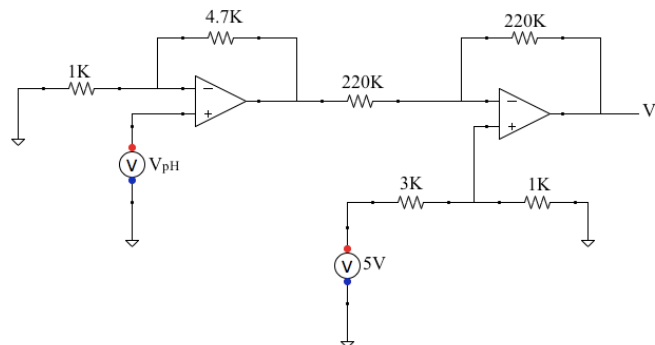


Figura 9 Diagrama eléctrico del acondicionador de señal para el sensor pH.

El amplificador diferencial, figura 9, se ha implementado con un amplificador operacional LMC6041B [25], ya que sus características son las idóneas para este tipo de aplicaciones. Finalmente, el voltaje total a la salida del circuito de acondicionamiento de la señal estará en un rango de 0.14 a 4.86 V, el cual cubre prácticamente el rango de voltajes, a escala completa, del ADC del microcontrolador.

Diseño del acondicionador de señal del sensor CE. La materialización del concepto de la figura 4 se presenta en la figura 10, donde el temporizador 555

opera en modo de retroalimentación directa, la patita 3 es el colector abierto de un transistor que aplica pulsos de corriente para cargar/descargar el capacitor C1 a través del resistor R1 en paralelo con la resistencia equivalente R_x del sensor CE. Este es un método cuasi-digital que no requiere de un procesamiento analógico de la señal, ya que solamente basta con contar el número de pulsos generados por en el ciclo de carga/descarga proporcional al valor de la CE. Este conteo puede ser hecho por medio de interrupciones externas en el sistema digital.

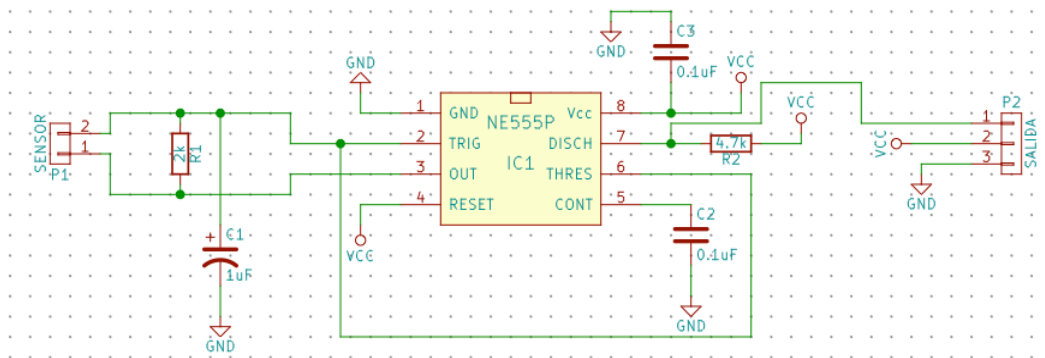


Figura 10 Esquema eléctrico del acondicionamiento de señal proveniente del sensor EC.

Diseño del circuito de cálculo y control. En la figura 11 se ilustra el diagrama eléctrico del órgano digital de cálculo y control con los componentes antes descritos. La principal función de esta etapa consiste en ejecutar el algoritmo que permita medir el valor de pH, la CE y hacer la compensación en temperatura para estas variables, además de enviar los valores de éstas a través del módulo Bluetooth 4.0 hacia el “smartphone”.

Descripción de la programación del microcontrolador. En la figura 12, se muestra los principales algoritmos de medición

Programación de la App para iPhone. La herramienta utilizada para el desarrollo de la aplicación que permitirá la visualización de los niveles de pH, CE y temperatura en la pantalla de un “smartphone”, ha sido el SDK (Software Development Kit) para iPhone. La figura 13 muestra la estructura visual de la aplicación. La aplicación, figura 13, consta básicamente de una lista donde se mostrarán los dispositivos disponibles para ser enlazados, vía Bluetooth, con el

iPhone. De esta manera, el agricultor podrá elegir de entre varios dispositivos de monitoreo en diferentes cultivos, si es el caso.

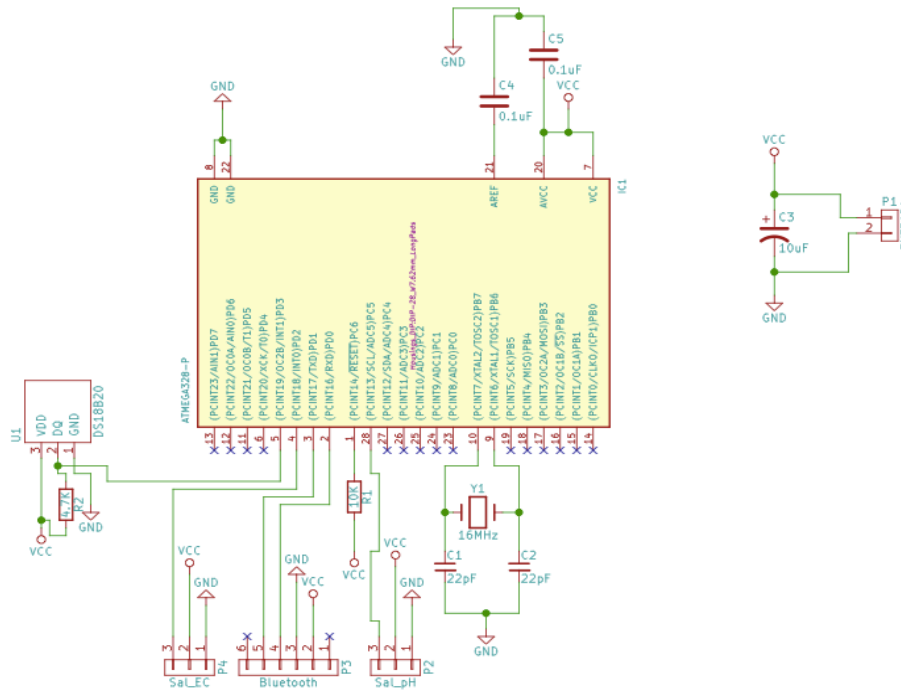


Figura 11 Diagrama eléctrico del circuito digital de cálculo y control.

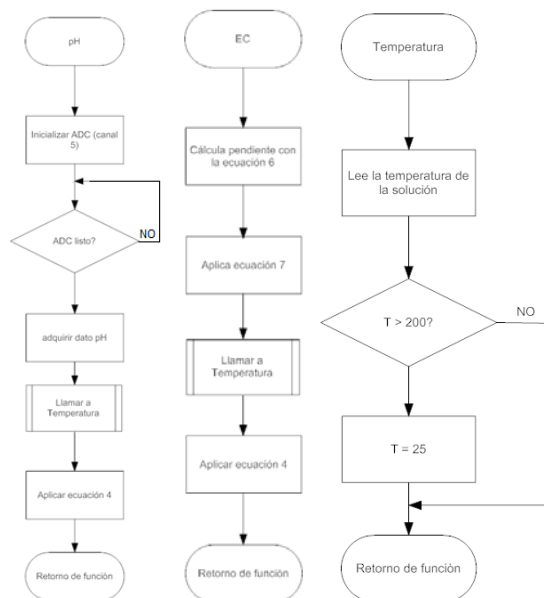


Figura 12 Diagramas de flujo de funciones para medir pH, EC y temperatura de solución.

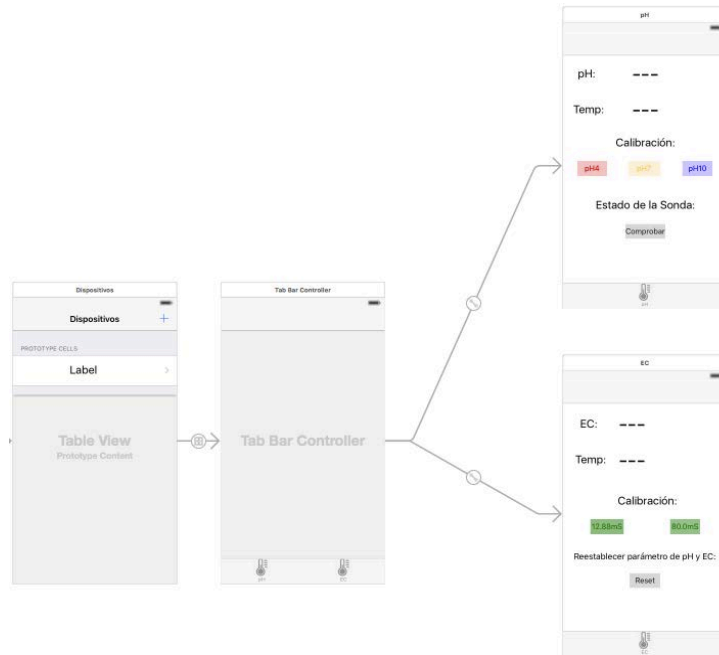


Figura 13 Estructura visual de la aplicación para el “smartphone”.

3. Resultados

Simulación y mediciones módulo pH. El diseño del acondicionador de la señal de la sonda pH se ha validado por simulación del circuito. La figura 14 muestra el circuito de la simulación y la figura 15 el resultado.

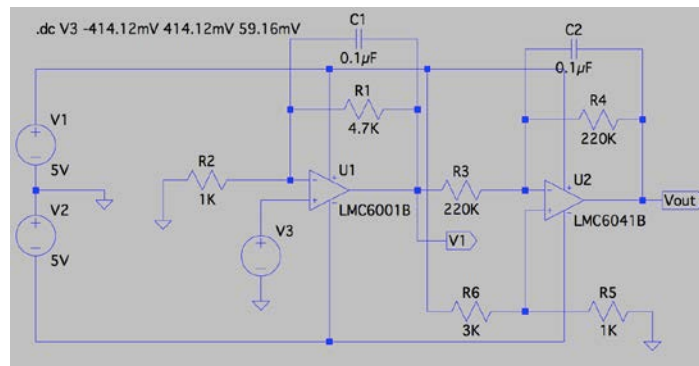


Figura 14 Circuito a simular del acondicionador de señal de la sonda pH.

La figura 16 muestra el montaje experimental para comprobar el módulo del acondicionador de la señal de la sonda pH haciendo uso del chasis SCXI-1000 [26, 27] y la programación G en figura 17.

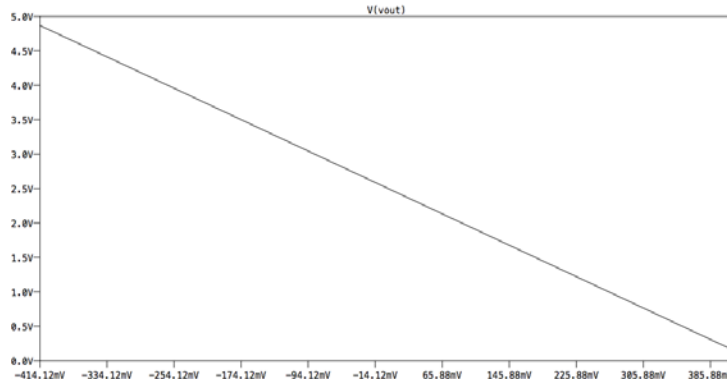


Figura 15 Resultado de la simulación del acondicionador de la señal de la sonda pH.

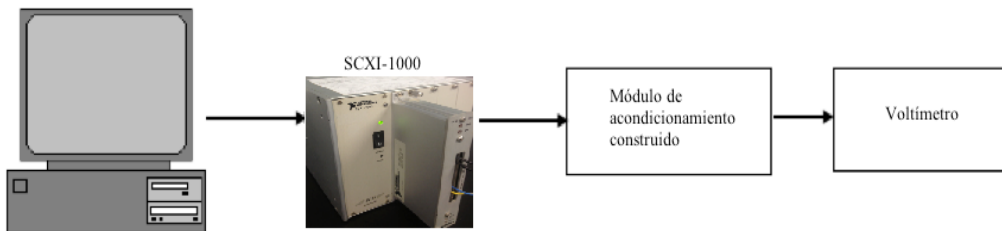


Figura 16 Montaje experimental para probar el módulo pH.

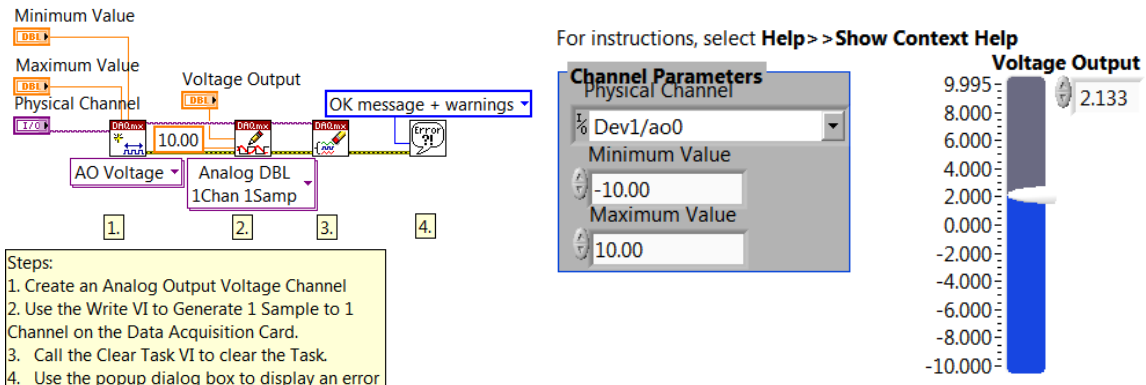


Figura 17 Programa vi para controlar el chasis SCXI-1000 y Panel frontal del mismo.

El registro de voltajes se muestra en la tabla 1. La figura 18 y tabla 2 ilustran las pruebas finales de medición de pH.

Simulación y mediciones módulo CE. La simulación del sensor de conductividad ha consistido en obtener el valor de la resistencia equivalente por cada valor de

conductividad eléctrica estándar (buffer de calibración para CE) el cual está dado por la ecuación (5).

Tabla 1 Registro de voltajes.

pH	Voltaje sonda [mV]	V1 (5.7V _{pH}) [V]	V _{out} [V]
0	414.12	2.341	0.144
1	354.96	1.993	0.482
2	295.80	1.645	0.825
3	236.64	1.297	1.166
4	177.48	0.950	1.468
5	118.32	0.601	1.815
6	59.16	0.254	2.188
7	0	0	2.510
8	-59.16	-0.259	2.834
9	-118.32	-0.614	3.170
10	-177.48	-1.086	3.510
11	-236.64	-1.329	3.853
12	-295.80	-1.672	4.195
13	-354.96	-2.055	4.567
14	-414.12	-2.301	4.896



Figura 18 Instrumento para medir el pH y Visualización pH.

Tabla 2 Resultados mediciones.

pH Solución Buffer	Temperatura Solución [°C]	pH Solución Buffer Medido	Temperatura Medida [°C]
4.00	20	4.04	20.3
7.03	20	7.04	20.8

Donde R es la resistencia calculada en Ω , Q_{cell} es la constante de Bessel de la sonda de conductividad, en este caso 1.0 y K es el valor de conductividad de la solución buffer. En la tabla 3 se pueden observar los valores de resistencia obtenidos para cada valor de conductividad eléctrica. Con la simulación realizada y comprobado el análisis teórico, la tabla 4 relaciona la frecuencia entregada por el sensor de EC a 25°C. En la figura 19 se han graficado los valores de la conductividad en función de la frecuencia y se observa que el comportamiento es lineal. Los valores de conductividad de 12.88 mS/cm y 80.00 mS/cm son valores de soluciones estándar de calibración indicadas para una sonda de conductividad con $K = 1.0$.

Tabla 3 Valores de resistencia obtenidos.

Valor de conductividad [mS/cm]	Valor de resistencia [Ω]
12.88	77.63
80	12.5

Tabla 4 Frecuencia entregada por sensor.

Valor de conductividad [mS]	Valor de resistencia [Ω]	Frecuencia (1/T) [Hz]
12.88	77.63	8510.6
80	12.5	31250

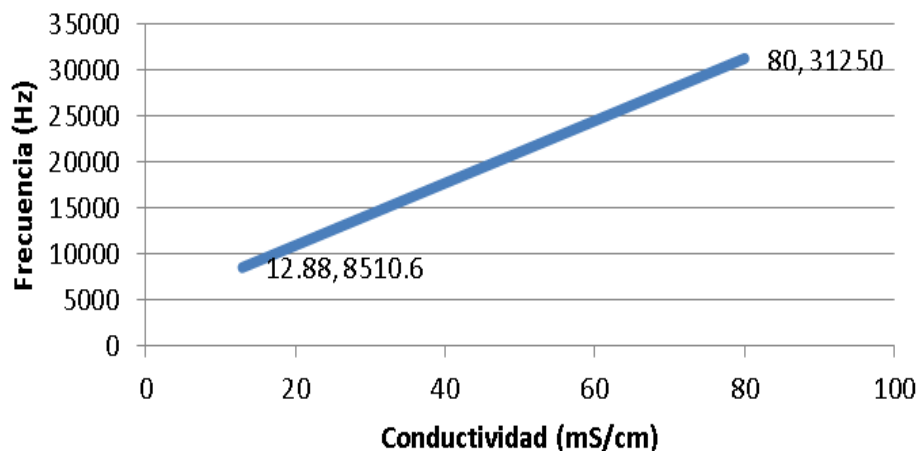


Figura 19 Gráfica que muestra la relación lineal entre frecuencia y conductividad.

El modelo matemático deducido está dado por ecuación 5.

$$frecuencia = 338.78(EC) + 4147.02 = mEC + b \quad (5)$$

A partir de la ecuación (5), se puede generalizar el modelo matemático para calcular el valor de la conductividad eléctrica con base en la frecuencia obtenida para cada valor diferente, ecuación (6).

$$EC = \frac{1}{m} frecuencia + b \quad (6)$$

De esta forma será posible implementar el algoritmo necesario para el cálculo de la conductividad eléctrica en el microcontrolador. La validación del circuito del acondicionador que medirá la conductividad eléctrica, se realizó al utilizar la sonda CE para medir soluciones buffer y observando la frecuencia de salida del módulo en un osciloscopio.

La figura 20 es el resultado de la medición para una solución buffer de 80 mS/cm. La tabla 4 concentra los resultados de la simulación y los resultados experimentales. La figura 21 y tabla 5 ilustran las pruebas finales de la medición EC.

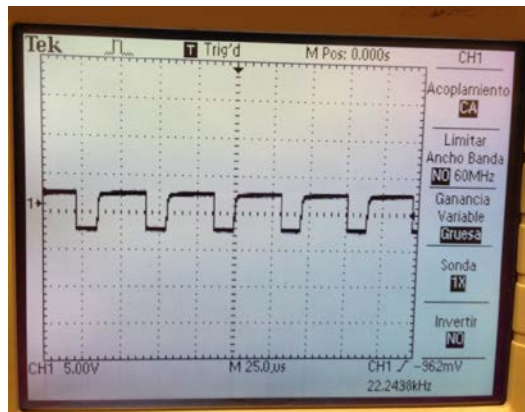


Figura 20 Oscilograma de la respuesta de la sonda para una solución de 80.00 mS/cm.

Tabla 5 Resultados simulación y experimental.

Valor de Conductividad [mS]	Frecuencia (1/T) Hz (simulación)	Frecuencia (1/T) [Hz] (experimental)
12.88	8510.6	4907.01
80	31250	22243.8



Figura 21 Instrumento para medir y visualización lectura EC.

Tabla 5 Mediciones EC

EC Solución Buffer [mS/cm]	Temperatura Solución [°C]	EC Solución Buffer Medido [mS/cm]	Temperatura solución Medida [°C]
11.670	20	11.34	18.3
72.40	20	70.35	18.4

4. Discusión

La comparativa entre los datos en la figura 15 y la tabla 1 muestran diferencias del 0.014, las cuales podrían deberse a que existen interferencias de ruido eléctrico alrededor del laboratorio.

En cuanto a la CE, se observan diferencias significativas entre las frecuencias experimentales y las simuladas en la tabla 5, lo cual es normal, pues en el experimento no se tomó en cuenta la temperatura a la que se encontraban las soluciones “buffer” de calibración. Se puede decir a favor que el experimento sirvió para validar que el circuito genera la señal cuadrada de una frecuencia proporcional al valor CE medido.

De acuerdo con los resultados obtenidos, se puede observar que las mediciones efectuadas con el instrumento son mediciones fiables, pues no están muy alejadas de los valores de las soluciones “buffer”, tanto de pH como de CE, preestablecidas por el fabricante. La tabla 6 resume las características del instrumento propuesto. Además, cabe mencionar que los rangos de pH y de CE en un CRF varían de 5.5

a 6.5 para el pH y de 1.5 a 3 mS/cm para la CE [5], con lo cual no es esencial llevar a cabo un proceso de calibración del instrumento antes de utilizarlo en un entorno real ya que, en esos rangos, la planta asimila fácilmente los nutrientes, mantiene disponibilidad de los mismos y los elementos se encuentran solubles [28].

Tabla 6 Características de instrumento propuesto.

Especificación	Valores	Unidades
Intervalo de pH	5.5 a 6	
Intervalo de Conductividad eléctrica (EC)	1.5 a 3	mS/cm
Temperatura medible	0 a 100, precisión ± 0.5	$^{\circ}\text{C}$
Alcance de Transmisión de datos hacia el Smartphone	100	m

5. Conclusiones

El instrumento desarrollado realiza la medición del pH y de la CE dentro del rango óptimo que una solución nutritiva para cultivos hidropónicos ha de presentar. La monitorización de la solución es constante, con lecturas simultáneas del pH y la CE y en tiempo real. Aunque el instrumento no se ha probado aún en un CRF, se tiene la certeza de que podrá medir los rangos de pH y CE deseados dentro del cultivo, ya que las mediciones realizadas con las soluciones “buffer”, son valores que están más allá del rango preestablecido y mencionado con anterioridad.

El instrumento ofrece ventajas sobre productos similares comerciales en cuanto a su costo, posibilidad simultánea de la medición de pH y CE, monitorización a distancia mediante el uso de un dispositivo móvil personal, lo que evita la vigilancia presencial del cultivo, avisos de advertencia al agricultor independientemente de su ubicación, tecnología de bajo consumo y realización del producto a partir de una formación en ingeniería electrónica normal y con componentes del mercado nacional.

En un trabajo futuro, se puede someter al instrumento a un proceso de calibración para validar su rango de medición y el valor de la incertidumbre sobre las mediciones, agregar otras posibilidades de medición, como la de sólidos totales

disueltos, adaptarlo a aplicaciones diversas como medición de las propiedades del agua de lluvia, fertilizantes, agua purificada, etc.

6. Bibliografía y Referencias

- [1] ¿Qué es la hidroponía? <http://es.wikipedia.org/wiki/Hidropon%C3%ADa>.
Abril de 2016
- [2] Cultivo en Raíz Flotante. https://www.cosechandonatural.com.mx/cultivo_en_raiz_flotante_articulo37.html. Abril de 2016
- [3] Ventajas de la hidroponía. <http://hidroponia.org.mx/cultivo-hidroponico/ventajas-de-la-hidroponia>. Abril de 2016
- [4] Huertos urbanos en unidades habitacionales en la Ciudad de México. http://www.prosoc.df.gob.mx/pdf/Boletines_PDF/2014/Bol73_PROSOC_AGRICULTURA.pdf. Abril de 2016
- [5] Variables en el cultivo de raíz flotante, Recuperado el 8 de abril de 2016. http://www.hydroenv.com.mx/catalogo/index.php?main_page=page&id=35&chapter=2.
- [6] EC-3: Electrical Conductivity Tester with Case. <http://www.tdsmeter.com/products/ec3.html>. julio de 2016.
- [7] Medidor de pH digital con pantalla LCD rango 0 a 14 pH. http://www.dantronics.com.mx/home/110-medidor-de-ph-digital-conpantalla-lcd-rango-0-a-14ph-110.html?search_query=medidor+ph&results=4. Julio de 2016.
- [8] Ficha técnica de HI 9813-5 / HI 9813-6 medidor de pH/Ce/TDS con una sonda y ATC. <http://www.hannainst.com.mx/informacion-y-descargas/item/ficha-tecnica-de-hi-9813-5-hi-9813-6-medidor-de-phcetds-con-una-sonda-y-atc>. Julio de 2016.
- [9] Wireless pH sensor transmitter (DevPack for SensorTag). <http://www.ti.com/lit/ug/tidua47a/tidua47a.pdf>. Julio de 2016.
- [10] LTC6078 pH Probe Amplifier. <http://www.linear.com/solutions/1191>. Julio de 2016.

- [11] ADI Water Analysis Solution for pH Meters and Conductivity Meters. http://www.analog.com/media/cn/technical-documentation/apm-pdf/adi-water-analysis-solutions_en.pdf. Julio de 2016.
- [12] Raipure, A. P. Dhande. "Design of Control System for Measurement of pH and EC of Fertilizer Solution". *International Journal of Advanced Research in Electrical, Electronics and Instrumentation Engineering*. Vol. 4. Issue 4. April 2015.
- [13] H. Tai, Q. Ding, D. Li, Y. Wei. Design of an Intelligent pH Sensor for Aquaculture Industry. CCTA 2010, Part IV, IFIP AICT 347. 2011. Pp. 642–649.
- [14] S. Zhang, J. Hong, S. Ma; Design of Acid Rain Observing Instrument Based on LPC2368. ICTMF. 2011. CCIS 164. Pp. 419–424.
- [15] C. Solé, Instrumentación industrial. 1997. Alfaomega grupo editor. México.
- [16] Conductivity Theory and Practice. http://www.analytical-chemistry.uoc.gr/files/items/6/618/agwgimometria_2.pdf. Abril de 2016.
- [17] Design of Intelligent Conductivity Meter Based on MSP430F149. <https://hal.archives-ouvertes.fr/hal-01061736/document>. Abril de 2016.
- [18] Sensor de pH marca Sensorex, modelo S200C. <http://www.sensorex.com/docs/specs/SpecsLabpH.pdf>. Abril de 2016.
- [19] Sensor de conductividad eléctrica marca Sensorex, modelo CS150. <http://www.sensorex.com/docs/specs/SpecsEpoxyCond.pdf>. Abril de 2016.
- [20] Sensor de temperatura marca Maxim, modelo DS18B20. <https://datasheets.maximintegrated.com/en/ds/DS18B20.pdf>. Abril de 2016.
- [21] Microcontrolador de Atmel, modelo ATmega328p. http://www.atmel.com/images/atmel-8271-8-bit-avr-microcontroller-atmega48a-48pa-88a-88pa-168a-168pa-328-328p_datasheet_complete.pdf. Abril de 2016.
- [22] Bluetooth 4.0 low energy HM-10. ftp://imall.iteadstudio.com/Modules/IM130614001_Serial_Port_BLE_Module_Master_Slave_HM10/DS_IM130614001_Serial_Port_BLE_Module_Master_Slave_HM-10.pdf. Abril de 2016.
- [23] Stephen G. Kochan, Programming in Objective-C. Sixth edition.

- [24] pH sensor. <https://bitknitting.wordpress.com/2014/04/16/a-salad-a-day-4th-post-diy-ph-sensor>. Abril de 2016.
- [25] Amplificador operacional LMC6041B. <http://www.ti.com/lit/ds/symlink/lmc6041.pdf>. Abril de 2016.
- [26] Chasis SCXI-1000. <http://www.ni.com/pdf/manuals/3744231.pdf>. Abril de 2016.
- [27] Bloque terminal SCXI-1325. <http://sine.ni.com/nips/cds/view/p/lang/es/nid/1682>. Abril de 2016.
- [28] Importancia de la medición del pH en la hidroponía. http://www.hydroenv.com.mx/catalogo/index.php?main_page=page&id=34. Abril de 2016.

7. Autores

Ing. Alan Jorge Medina Blancas. Ingeniero en Electrónica por la Universidad Autónoma Metropolitana, Unidad Azcapotzalco, desde 2016. Desarrolla principalmente aplicaciones en instrumentación electrónica y procesamiento de señales en combinación con el desarrollo de apps para iPhone e IoT. Actualmente, desarrolla soluciones materiales para diversos proveedores de la industria electrónica.

Dr. Raymundo Barrales Guadarrama. Ingeniero en Electrónica, con especialidad en Sistemas Digitales, por parte de la Universidad Autónoma Metropolitana—Azcapotzalco (1987), Maestro en Ciencias, especialidad Ingeniería Biomédica, por parte de la UAM-Iztapalapa (2003), Especialista Universitario en Ingeniería Electrónica, Intensificación en Sistemas de Instrumentación, por parte de la Universidad Politécnica de Valencia, España (2007) y Doctor en Ingeniería Electrónica por parte de la UPV-España (2016). Director de ventas y socio fundador de la empresa Electrónica Especializada (87-92). Es profesor-investigador de tiempo completo en la UAM-A desde 2001, donde desarrolla trabajos en instrumentación electrónica, procesamiento de señales y sistemas de control en el Área de Investigación en Sensores y Procesamiento de Señales. Ha sido miembro de la Sociedad de Instrumentación y Medición del IEEE y es coautor en 3 patentes.

Ing. Nicolás Reyes Ayala. Es Ingeniero en Electrónica, egresado de la Universidad Autónoma Metropolitana- Azcapotzalco, con área de concentración en Sistemas Digitales y Computadoras; concluyó los créditos de la maestría en Ciencias de la Ingeniería Eléctrica en el Centro de Investigación y de Estudios Avanzados del Instituto Politécnico Nacional, donde realizó trabajos de microelectrónica en aplicaciones biomédicas. Es académico de la Universidad Autónoma Metropolitana-Azcapotzalco desde 1990, donde fue Coordinador de la Carrera de Ingeniería Electrónica por 9 años y actualmente es Profesor-Investigador Titular del Área de Investigación en Sensores y Procesamiento de Señales e imparte cursos de nivel superior en temas de Electrónica Analógica e Instrumentación. Ha desarrollado proyectos para la Industria, incluyendo sistemas de control de tránsito vehicular y automatización de procesos. Participó en el proyecto IBERCHIP del que formó parte del equipo de soporte para América Latina.

M. en C. Melitón Ezequiel Rodríguez Rodríguez. Estudió la licenciatura en Ingeniería Física en la Universidad Autónoma Metropolitana—Azcapotzalco en la especialidad de Instrumentación y Equipo y la maestría en Ingeniería Biomédica en la unidad Iztapalapa de la misma Universidad. Ha trabajado en la elaboración de dispositivos de interferencia cuántica superconductores para la obtención de magneto-cardiogramas. Actualmente se desempeña como Profesor en el Departamento de Electrónica de la UAM- Azcapotzalco en donde imparte asignaturas como Análisis de Señales, Procesamiento Digital de Señales, así como Circuitos Eléctricos. Entre sus campos de interés están la instrumentación virtual utilizando LabVIEW así como la caracterización y aplicación de sensores. Es coautor en 3 patentes.

Dr. Víctor Rogelio Barrales Guadarrama. Es Ingeniero Físico por la Universidad Autónoma Metropolitana, Unidad Azcapotzalco. Maestro y Doctor en Ciencias por el Centro de Investigación y de Estudios Avanzados del Instituto Politécnico Nacional. Ha trabajado en el depósito de películas delgadas y superconductores. Participa como Profesor- Investigador Titular en el Área en Investigación de Sensores y Procesamiento de Señales del Departamento de Electrónica de la

UAM-A, donde ha desarrollado proyectos tecnológicos de vinculación con la industria y es coautor de 3 patentes.

Dr. Ernesto Rodrigo Vázquez Cerón. Realizó estudios en Ingeniería Física en la Universidad Autónoma Metropolitana, Unidad Azcapotzalco. Obtuvo el grado de Maestro en Ciencias en el área de Ingeniería Biomédica en la Universidad Autónoma Metropolitana, Unidad Iztapalapa y el Doctorado en Ingeniería Eléctrica en la Universidad de Texas en El Paso. Actualmente es Profesor-Investigador en el Área de Sensores y Procesamiento de Señales del Departamento de Electrónica. Es coautor en 3 patentes.