

Filtro CMOS pasa bajas con parámetros variantes en el tiempo

Edgar López Delgadillo

Universidad Autónoma de Aguascalientes, Av. Universidad 940, Col. Cd. Universitaria,

Teléfono: (449) 9108422

elopezd@correo.uaa.mx

Luis Alejandro Flores Oropeza

Universidad Autónoma de Aguascalientes, Av. Universidad 940, Col. Cd. Universitaria,

Teléfono: (449) 9108422

lflores@correo.uaa.mx

Alfonso Vela Rivera

Universidad Autónoma de Aguascalientes, Av. Universidad 940, Col. Cd. Universitaria,

Teléfono: (449) 9108422

avela@correo.uaa.mx

Resumen

En este artículo se presenta el diseño de un filtro pasa bajas con parámetros variantes en el tiempo. Para este se consideran dos parámetros de variación que están relacionados con la frecuencia natural no amortiguada y con el factor de amortiguamiento. Para su realización se emplea la técnica de OTA-C, donde los OTAs son implementados mediante un esquema basado en FVF en una tecnología CMOS de 0.35 μ m. El desempeño del circuito se comprueba a partir de simulaciones en transitorio y de respuesta en frecuencia.

Palabra(s) Clave(s): filtro pasa bajas, parámetros variantes, OTA-C.

1. Introducción

En años recientes se han propuestos sistemas que experimentan modificaciones en el tiempo de uno o varios de sus parámetros descriptivos. Entre estos sistemas podemos encontrar una amplia gama que va desde los filtros adaptables digitales [5, 6], hasta los filtros analógicos con frecuencia de corte programable [1]. Por otro lado, también se han propuesto una nueva clase de filtros cuya característica principal es que la duración de su respuesta transitoria es reducida de manera dinámica en los instantes de tiempo en que es requerido pero conservando las especificaciones de respuesta en frecuencia originales cuando el filtro opera como un sistema estacionario. Esto se logra mediante la variación temporal de los parámetros que los definen [2, 7-10].

Para garantizar que la característica en el dominio de la frecuencia de los filtros con parámetros variables no sea alterada, los valores de los parámetros descriptivos del filtro solo se varían cuando se espera que ocurra un comportamiento transitorio a su salida. Una manera de detectar este comportamiento es a través de la detección de variaciones súbitas de la señal de entrada. En la Fig.1 se muestra un esquema de detección presentado en [3]. En dicho esquema se implementa la función $|u(t) - u(t - \tau)|$. Dicha función mide las diferencias de amplitud de la señal de entrada observadas en un intervalo de tiempo τ . Los cambios en la señal de entrada son comparados contra un umbral mínimo u_{step} , de manera que cuando existe un cambio considerable en la amplitud de la señal de entrada se genera un pulso que activa un generador de funciones paramétricas. Este último bloque tiene como objetivo generar las señales de control que reduzcan la respuesta transitoria del filtro frente a un cambio súbito de la señal de entrada sin que se vea afectada la estabilidad.

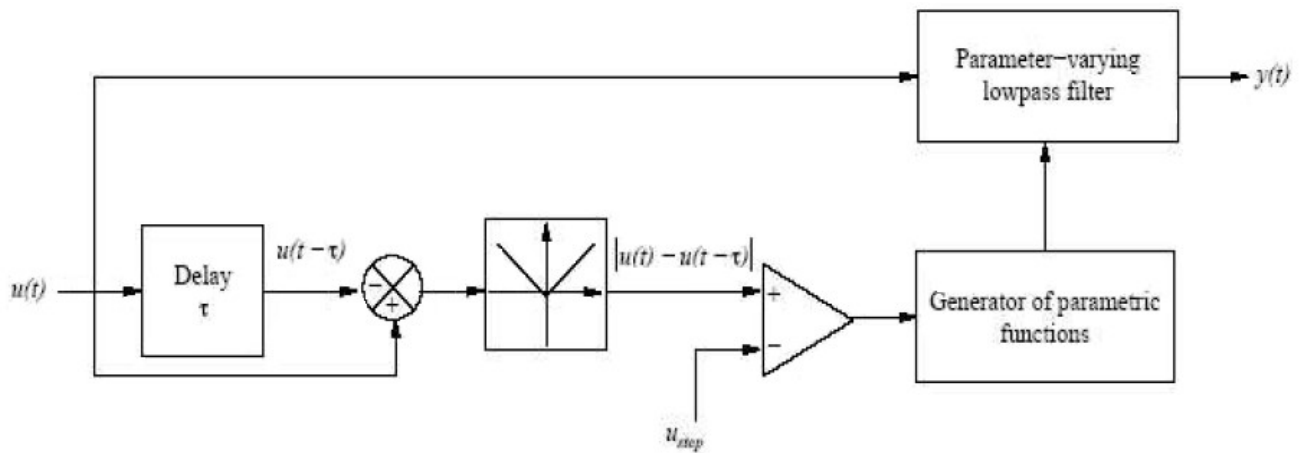


Fig. 1. Diagrama de bloques del esquema de control de un sistema con parámetros variantes en el tiempo.

Actualmente, se han hecho diversas propuestas para la implementación de filtros analógicos con parámetros variantes en el tiempo y de bloques para la generación de las señales paramétricas, tanto en tecnología bipolar como en CMOS [2, 3]. En este sentido, en el este artículo se presenta el diseño a nivel transistor de un filtro pasa bajas de segundo orden con parámetros variantes en el tiempo con base en OTAs implementados a partir de celdas conocidas como Flipped Voltage Followers (o FVFs) en tecnología CMOS de 0.35 μm .

En el capítulo 2 de este artículo se presenta el filtro propuesto basado en OTAs con transconductancia variable. En el capítulo 3 se describe el diseño, en un tecnología CMOS de 0.35 μm , de los OTAs que son utilizados en el filtro propuesto, demostrando su funcionamiento a través de simulaciones. En el capítulo 4 se muestran los resultados de simulación del filtro propuesto y finalmente los capítulos 5 y 6 corresponden a la discusión y a las conclusiones respectivamente.

2. Filtro propuesto

La forma general de un filtro pasa bajos de segundo orden con parámetros variantes en el tiempo se muestra en la siguiente ecuación.

$$y''(t) + 2\zeta(t)\omega_n(t)y'(t) + \omega_n^2(t) = \omega_n^2(t)u(t) \quad (1)$$

Donde, $\omega_n(t)$ es la frecuencia natural no amortiguada y $\zeta(t)$ es el factor de amortiguamiento. Ambos parámetros son variantes en el tiempo y permiten ser ajustados de manera que la respuesta del filtro tenga tanto un tiempo de establecimiento corto como un sobretiro reducido en amplitud cuando la señal de entrada experimenta cambios súbitos, conservando la respuesta en frecuencia cuando el filtro opera de manera estacionaria (es decir, sin cambios en sus parámetros debido a cambios rápidos en la amplitud de la señal de entrada). Desafortunadamente, este sistema tiene limitantes en su conducta dinámica de tal suerte que las variaciones de sus parámetros descriptivos deban satisfacer condiciones muy restrictivas para garantizar la estabilidad del filtro como tal. Desde una perspectiva de diseño analógico, esto implica tener un control muy preciso de las variables relacionadas con las funciones $\omega_n(t)$ y $\zeta(t)$ para evitar problemas de inestabilidad. Un sistema robusto para la implementación de un filtro pasa bajas con parámetros variantes en el tiempo se muestra en la Fig.2. La parte principal del sistema es la conexión en serie de dos filtros pasa bajas, cada uno de los cuales consta de un integrador y un bloque de ganancia variable $K_2(t)$ con un lazo de retroalimentación negativa. Además, el filtro cuenta un lazo global de ganancia variante en el tiempo $K_1(t)$, que junto con $K_2(t)$ hacen posible que parámetros como la frecuencia de corte y el factor de amortiguamiento sean programables.

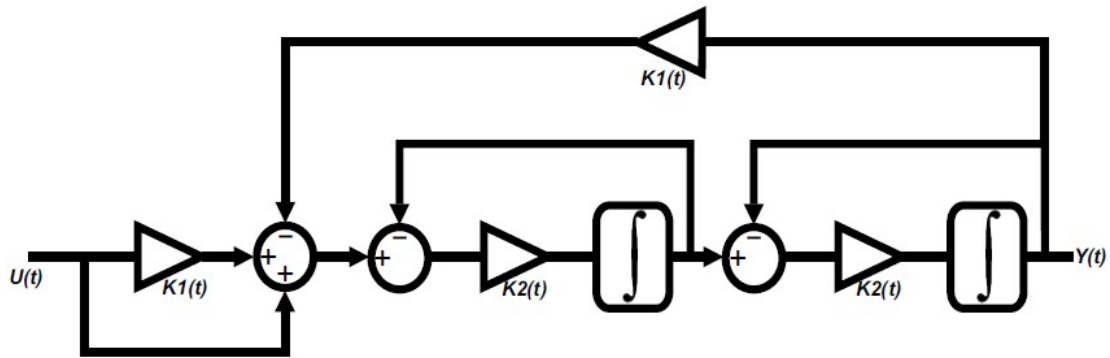


Fig. 2. Diagrama a bloques del filtro propuesto.

Matemáticamente, el sistema descrito en el diagrama de bloques de la Fig.1 se expresa en la siguiente ecuación.

$$y''(t) + 2K_2(t)y'(t) + K_2^2(t)[K_1(t) + 1] = 1K_2^2(t)[K_1(t) + 1]u(t) \quad (2)$$

Por lo tanto $\omega_n(t) = K_2(t)\sqrt{K_1(t) + 1}$, además $\zeta(t) = \frac{1}{\sqrt{K_1(t)+1}}$.

La propuesta a nivel de bloques de circuito para el filtro analógico pasa bajas con parámetros variantes en el tiempo se muestra en la Fig.3. Ésta se implementa a partir de estructuras OTA-C en las que las transconductancias gm2 y gm3 son programables en función de una señal de voltaje de control.

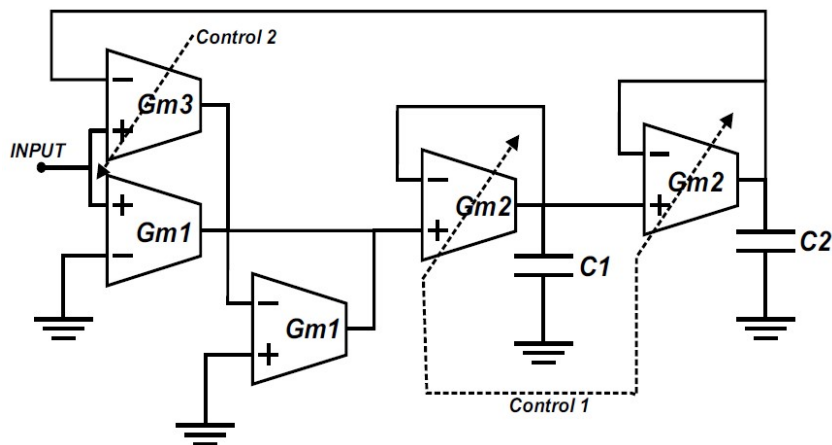


Fig. 3. Filtro pasa bajas con parámetros variantes en el tiempo.

Comparando la Fig.2 contra Fig.3, se deduce que la frecuencia natural no amortiguada $\omega_n(t)$ y el factor de amortiguamiento $\zeta(t)$ están dados por las siguientes expresiones.

$$\omega_n(t) = \frac{gm_2(t)}{c} \sqrt{\frac{gm_3(t)}{gm_1} + 1} \quad (3)$$

$$\zeta(t) = \frac{1}{\sqrt{\frac{gm_3(t)}{gm_1} + 1}} \quad (4)$$

3. OTA con transconductancia programable

Para el diseño del OTA que es usado en el filtro que se muestra en la Fig. 3, se propone la implementación del circuito presentado en [4]. El cual ha sido modificado de tal suerte que el espejo de corriente simple presente en éste ha sido reemplazado por un espejo de corriente de tipo “cascode” tal como se muestra en la Fig. 4. La parte principal del OTA es la estructura llamada “Flipped Voltage Follower” (FVF), que se utiliza con dos objetivos: el primero es mantener un voltaje constante en los drenajes de los transistores M2 y M8. El segundo es sensor la corriente de los transistores antes mencionados y copiarla a los transistores de salida M1,M4 y M7,M5. Otra parte muy importante son los transistores M2 y M8. Éstos trabajan en la región de triodo, de manera que su corriente de drenaje varia de manera lineal con la señal de entrada. Finalmente, la corriente de salida del FVF que se encuentra en el extremo derecho de la figura, funciona como la entrada a un espejo de corriente que tiene como función llevar dicha corriente a la salida del OTA. La programación de la transconductancia se logra variando de voltaje de control, lo que ocasiona que la razón de corriente de salida del FVF en función de la corriente sensada cambie. En consecuencia, para un voltaje de entrada dado, la corriente de salida puede incrementarse o decrementarse según se requiera.

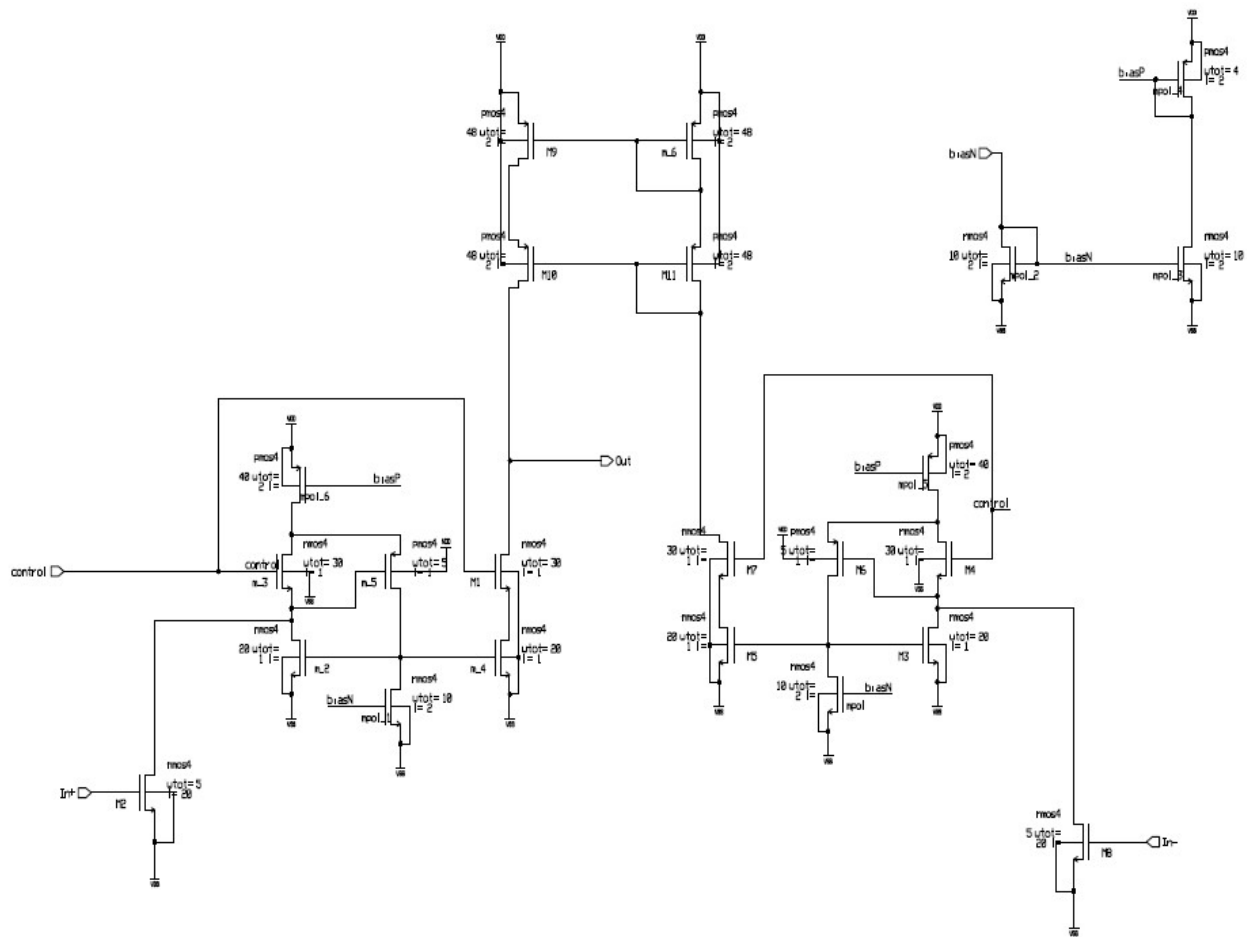


Fig. 4. OTA Implementado.

Los rangos de programación del circuito para las señales de control van desde 1.2V hasta 2.2V, mientras que el rango dinámico para la señal de voltaje de entrada es de 0.8V. Los resultados del análisis de en corriente directa del OTA se muestran en la Fig.5. En esta se presenta la corriente de salida en función de la variación del voltaje de entrada para cinco valores de voltaje de la señal de control dentro del rango mencionado anteriormente. Como se puede apreciar, existe un offset en la corriente de salida debido a que el espejo que suma las corrientes en el nodo de salida presenta una impedancia finita. Esto ocurre a pesar de que dicho espejo se implementó con una topología cascode.

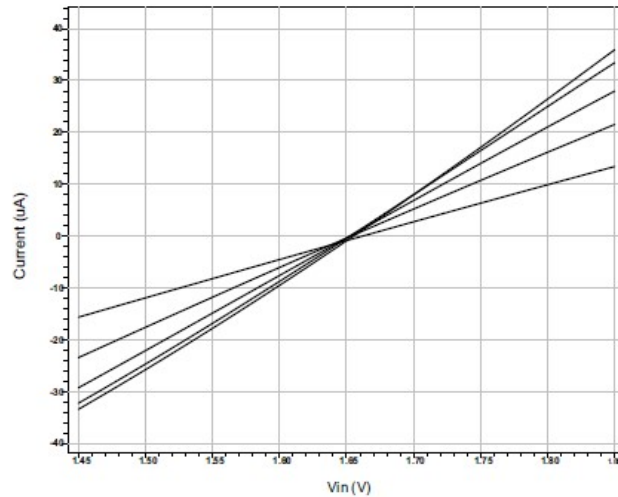


Fig. 5. Análisis del OTA en DC.

En la Fig. 6 se presentan los resultados del análisis transitorio del OTA. En este caso se considera una señal de entrada Senoidal con una frecuencia de 1kHz, mientras que la señal de control toma cinco valores de voltaje dentro del rango entre 1.2V y 2.2V. Al igual que en el análisis en DC, en la figura se puede apreciar el efecto del offset sobre la señal de corriente de salida. En otras palabras, los valores de corriente en la parte positiva son mayores que los de la negativa debido al desplazamiento en el eje vertical. A pesar de esto, el desempeño del OTA es adecuado para los rangos mencionados anteriormente.

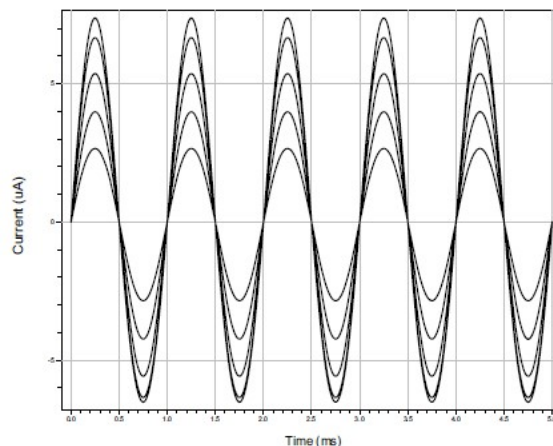


Fig. 6. Análisis del OTA en Transitorio.

4. Resultados de simulación

Antes de mostrar los resultados de simulación del filtro con parámetros variantes en el tiempo es necesario puntualizar un aspecto. Analizando la Fig. 3, cuando la frecuencia de la señal de entrada está por encima de la frecuencia de corte la amplitud de la señal que se presenta en la entrada negativa del transconductor g_{m3} disminuye. Esto ocasiona un aumento en la amplitud de la señal a la salida del mismo OTA, cuyo valor puede llegar a ser $V_{INPUT} \frac{g_{m3}}{g_{m1}} + 1$ en el peor de los casos. En consecuencia, la señal a la salida del transconductor g_{m3} cae fuera del rango dinámico del OTA de la etapa posterior. Debido a esto se limita seriamente la amplitud máxima para el voltaje en la entrada. Para evitar la reducción del rango dinámico se implementa a la entrada del filtro la red que se muestra en la Fig. 7. De esta manera se atenúa la señal de entrada para que esté dentro del rango dinámico de las señales de entrada del OTA considerado. En la salida del filtro se implementa una red similar pero con los valores de transconductancia invertidos para recuperar los niveles de amplitud iniciales.

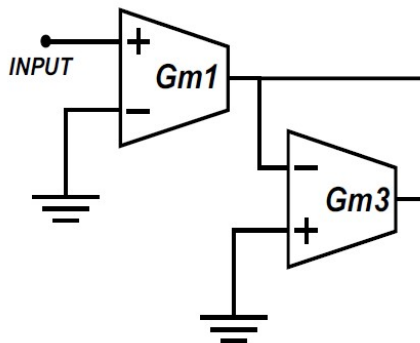


Fig. 7. Atenuador de la señal de entrada.

En la Fig. 8 se muestran los resultados de simulación en los que se aprecia la magnitud de la ganancia del filtro en función de la frecuencia. En este caso se muestra la conducta del filtro para diferentes valores de $K2(t)$ dentro del intervalo permitido para dos valores distintos del parámetro de $K1(t)$. Como resultado se tiene un cambio en la frecuencia de corte de la respuesta en frecuencia ya que, en el caso estacionario, el

parámetro $K_2(t)$ está relacionado directamente con la frecuencia natural no amortiguada del sistema.

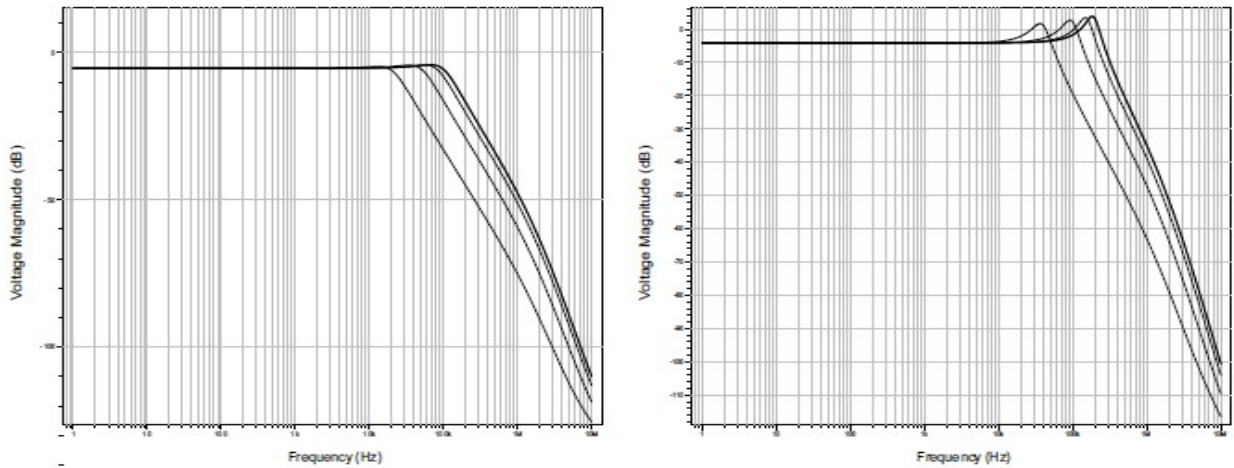


Fig. 8. Análisis en frecuencia para distintos valores de K_2 .

El coeficiente de amortiguamiento, por su parte, depende del valor del parámetro $K_1(t)$ tal y como se presentó anteriormente. Además, este coeficiente es inversamente proporcional al factor de calidad del sistema, por lo que una variación se puede apreciar fácilmente en las gráficas de análisis en frecuencia cuando el filtro opera en estado estacionario. Esto se muestra en la Fig. 9, donde para cada valor del parámetro se tiene un factor de calidad distinto.

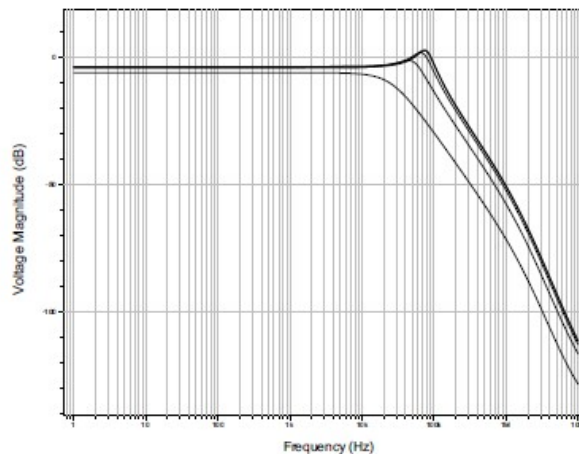


Fig. 9. Análisis en frecuencia para distintos valores de K_1 .

Finalmente, en la Fig. 10 se muestra un análisis del transitorio del filtro para un tren de pulsos cuando el filtro opera en estado estacionario. Se consideran dos casos, a) el parámetro K1 a su valor máximo permisible con el parámetro K2 en su valor mínimo, y b) el parámetro K1 en su valor mínimo con el parámetro K2 en su valor máximo. Como se aprecia en la figura, se tiene una reducción considerable del sobretiro en el escalón de la señal.

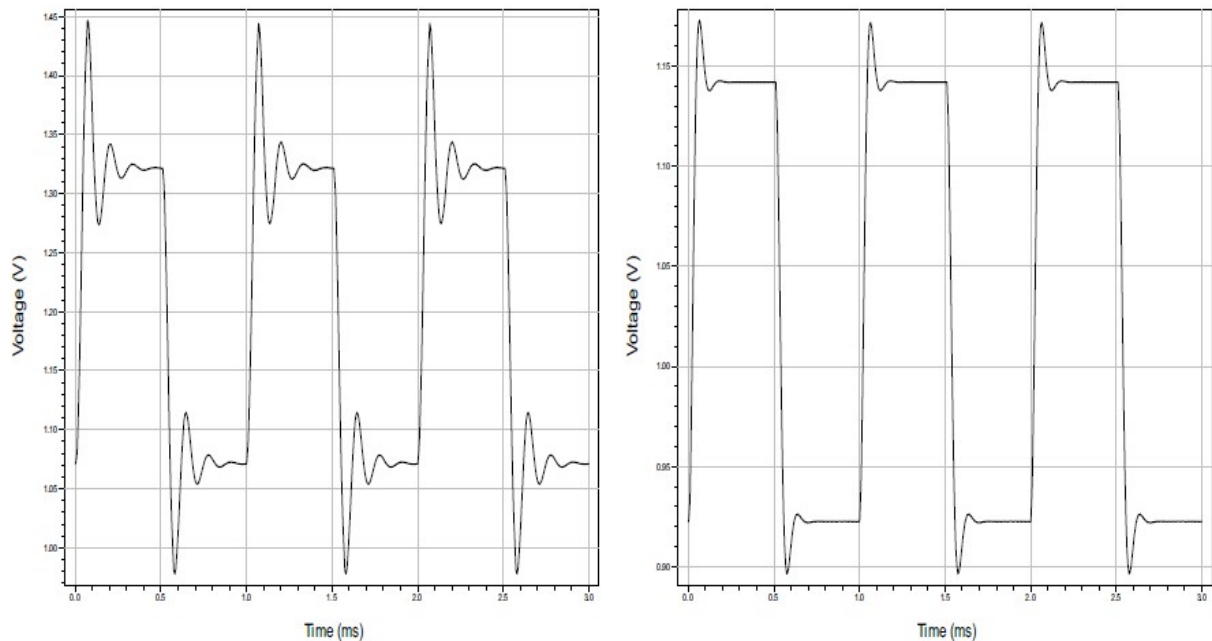


Fig. 10. Respuesta del filtro al escalón.

5. Discusión

Como se aprecia en los resultados de simulación, la implementación de un filtro pasa bajos con parámetros variantes en el tiempo es posible mediante técnicas OTA-C en modo voltaje. Aunque el rango de programación del filtro y el rango dinámico de los OTAs es reducido el desempeño del filtro en general es adecuado. Sin embargo, el uso de un atenuador en la entrada y salida del filtro deteriora la integridad de la señal que se está procesando.

6. Conclusiones

En el artículo se presentó el diseño de un filtro pasa bajos de segundo orden con parámetros variantes en el tiempo en tecnología CMOS de 0.35 μ m. La arquitectura que se implementó está basada en técnicas OTA-C y los OTAs usados se diseñaron con base en celdas FVF. De las simulaciones realizadas se puede concluir que el desempeño del filtro en frecuencia es aceptable, sin embargo, exhibe una atenuación en la banda de paso debido a las características propias de la etapa de salida. Finalmente se propone como trabajo futuro la exploración de algún esquema de corrección de offset para mejorar su desempeño.

7. Referencias

- [1] A. Carusone, D. Johns, "Analog adaptive filters: Past and present, IEE Proceedings Circuits". Devices and Systems. Vol. 174. No. 1. 13 Feb. 2000. 82-90 pp.
- [2] M. G. de Anda, I. M. Dector, J. S. García, A parameter-varying low-pass filter with reduced transient response. Proceedings of the European Conference on Circuit Theory and Design. 2009. 149-152 pp.
- [3] M. G. de Anda, I. M. Dector, J. S. García, A second-order lowpass parameter varying filter based on the interconnection of first-order stages. IEEE circuits and systems-i. Vol. 58. No. 8. August 2011. 1840-1853 pp.
- [4] A. S. Sato, H. Hyogo, A low voltage ota using mosfet in the triode region and cascade current mirror. Proceedings of the 2005 European Conference on Circuit Theory and Design. 2005.
- [5] S. K. Mitra, Digital Signal Processing: A computer-Based Approach. Mc. Graw Hill. 2001.
- [6] M. J. Roberts, Signals and Systems. Mc. Graw Hill. 2004.

- [7] R. Kaszynski, "A proposal of non-stationary low-pass Chebyshev's filters. Proc. IEEE Int. Conf. Emerging Technologies Factory Automation". Vol. 2. 1996. 759–762 pp.
- [8] R. Kaszynski, "Stability of parametric, analog low-pass filters". Proc. 7th IEEE Int. Conf. Emerging Technologies Factory Automation. Vol. 1. Barcelona, Spain. 1999. 579–582 pp.
- [9] J. Piskorowski, A concept of ω -varying continuous-time notch filter with improved dynamic behavior, Proc. IEEE Instrum. Meas. Tech. Conf., Singapore. 2009. 913–917 pp.
- [10] M. Jaskula, R. Kaszynski, "Using the parametric time-varying analog filter to average evoked potential signals". IEEE Trans. Instrum. Meas. Vol. 53. No. 6. Jun. 2004. 709–715 pp.

8. Autores

Edgar López Delgadillo. Graduado de Ingeniería en Electrónica y Sistemas de Comunicación Digital por la Universidad Autónoma de Aguascalientes en 2002. Obtuvo los grados de Maestro en Ciencias y Doctor en Ciencias por el Instituto Nacional de Astrofísica, Óptica y Electrónica en 2004 y 2010 respectivamente. Actualmente es profesor investigador titular adscrito al Centro de Ciencias Básicas de la Universidad Autónoma de Aguascalientes. Sus principales áreas de interés son el diseño de circuitos integrados analógicos y en modo mixto y los sistemas adaptables digitales y analógicos.

Luis Alejandro Flores Oropeza nació en Aguascalientes, México en 1976, obtuvo el título de Ingeniero Eléctrico por parte del Instituto Tecnológico de Aguascalientes y el grado de Doctor en Ingeniería Electrónica por la Universidad Politécnica de Madrid en España en 1999 y 2005 respectivamente. Actualmente es profesor investigador de tiempo completo en la Universidad Autónoma de Aguascalientes. Sus intereses se centran en el estudio de las fuentes de alimentación conmutadas, corrección del factor de potencia y control.

Alfonso Vela Rivera. Ingeniero en Electrónica y Sistemas de Comunicación Digital (2007) y Maestro en Ciencias de la Computación (2013) ambos grados por la

Universidad Autónoma de Aguascalientes. Sus áreas de desarrollo son los Sistemas Inteligentes, Control Difuso y Dispositivos Reconfigurables. Actualmente adscrito al Centro de Ciencias de la Ingeniería Campus Sur de la Universidad Autónoma de Aguascalientes.