

# Simulación en PSIM de convertidores CA-CD controlados

**Diego Alberto Acosta García**

Instituto Tecnológico de Celaya

11030721@itcelaya.edu.mx

**Víctor Alberto Espinosa Valladolid**

Instituto Tecnológico de Celaya

11030447@itcelaya.edu.mx

## Resumen

El presente artículo se enfoca en el estudio de los convertidores CA-CD controlados, en el cual, se obtienen resultados mediante la simulación de las siguientes configuraciones: Rectificador de media onda controlado monofásico, rectificador de onda completa monofásico (semi-controlado y totalmente controlado), así como un rectificador de onda completa trifásico totalmente controlado. Es usual que en la literatura se mencionen las propiedades que presenta cada tipo de convertidor CA-CD, sin embargo, mayormente su estudio se limita a la explicación del comportamiento teórico en una sola prueba para cargas resistivas. Normalmente en la industria son pocos los elementos que pueden ser tratados como cargas resistivas, un ejemplo típico es un motor CD, cuyo modelo eléctrico es un inductor con una resistencia en serie. Debido a esto, se realizaron pruebas para cargas resistivas y cargas resistiva-inductivas, por medio de un software especializado de simulación (PSIM). Además de proporcionar en la simulación un apoyo académico a los estudiantes de ingeniería, también se muestra una aplicación orientada al control de un motor CD mediante un convertidor CA-CD semi-controlado para su discusión con resultados experimentales.

**Palabra(s) Clave(s):** Media onda, onda completa, PSIM, rectificador.

## **1. Introducción**

La electrónica de potencia revolucionó la capacidad de controlar grandes cantidades de energía con eficiencia, aunado a esto, gracias a la unión que existe entre ésta disciplina y la electrónica digital, se tienen aplicaciones a nivel educacional, industrial, etc., siendo la más importante en ésta última, el control de máquinas eléctricas.

En un inicio las primeras máquinas eléctricas fueron accionadas por motores de CA con velocidad constante, posteriormente, fue necesario controlar la velocidad de manera más exacta, para lo cual se encontraron mayores ventajas en los motores de CD, debido a que los motores de CA operan a una velocidad constante y tienden a desperdiciar una gran cantidad de energía. Por lo tanto, debido a sus características especiales, el motor de CD ha sido el más utilizado en la industria, donde se toma como alimentación un sistema trifásico de CA que debe ser rectificado y posteriormente actuar como un control de velocidad ajustable para el motor. El accionamiento de CD emplea aspectos básicos de las técnicas de conversión de potencia, para poder controlar la velocidad y el par en un motor de CD, considerando las diferentes cargas a las que pueda ser sometido; de hecho, un controlador de CD debe ser capaz de modificar los diferentes niveles de voltaje y corriente para responder de forma apropiada a cualquier cambio en la carga.

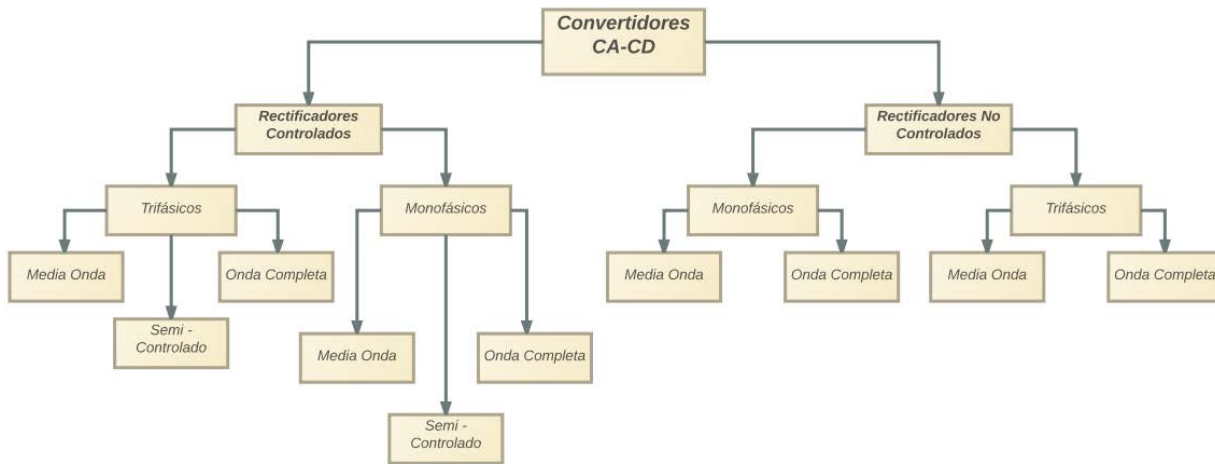
Sin embargo, para la alimentación de éste tipo de motores es necesaria una CD, la cual no puede obtenerse directamente de una conexión eléctrica normal; para ésta conversión, ya sea de monofásica o trifásica, es necesario un convertidor CA-CD que realice la función de rectificación.

Aunque el objetivo de un convertidor CA-CD es transformar la tensión alterna en continua, deben tomarse en cuenta otros aspectos para poder seleccionar y utilizar correctamente estos circuitos, debido a que en la práctica la tensión de salida en un convertidor CA-CD no es totalmente continua. Los convertidores CA-CD presentan diferentes topologías en función de las características de las tensiones de entrada y salida.

Si la tensión alterna de entrada tiene una frecuencia y valor eficaz constante, y se pretende conseguir una tensión continua de salida en todo momento, es conveniente

utilizar rectificadores no controlados, sin embargo, si la salida debe ser ajustada a diferentes valores, el rectificador debe tener algún tipo de control, por lo tanto debe usarse un convertidor controlado.

Según su rango de potencia, los convertidores se clasifican de la siguiente forma:



**Fig. 1. Clasificación de los convertidores según el tipo de entrada, salida y potencia de conversión.**

Para lograr entender el funcionamiento de éstos circuitos, la simulación es de vital importancia, debido a que la observación de manera gráfica es más fácil de comprender.

Se tiene, al realizar las simulaciones, que el comportamiento ideal es diferente al real, sin embargo con base en las gráficas se puede obtener un panorama más exacto sobre el funcionamiento de cada circuito y cada componente involucrado.

## 2. Metodología

Los diodos rectificadores proporcionan sólo un voltaje de salida fijo, sin embargo, para obtener voltajes de salida controlados, se usan tiristores con control de fase.

El voltaje de salida de los rectificadores de tiristor se varía controlando el ángulo de retardo  $\alpha$ , por lo tanto, el tiristor se activa aplicando un pulso corto a su compuerta y se desactiva por conmutación natural. Estos rectificadores controlados por fase son sencillos y menos costosos, y su eficiencia es, por lo general, superior al 95%. Debido a que convierten CA a CD, estos rectificadores controlados se le llama también convertidores CA-CD.

Su misión fundamental es proporcionar energía eléctrica en forma de corriente continua a partir de una fuente de corriente alterna [9].

Principalmente, se requieren de tres características para un convertidor CA-CD de calidad:

1. Que produzca a su salida una tensión continua con un contenido mínimo de armónicos.
2. Que no distorsione las corrientes de entrada (debe mantenerlas tan senoidales como sea posible para no afectar a otros dispositivos conectados a la red).
3. Que no desfase tensión y corriente de entrada, es decir, que su factor de potencia sea cercano a la unidad.

El experimento realizado consistió en simular diferentes configuraciones de circuitos rectificadores (convertidores CA-CD). Las simulaciones fueron realizadas mediante el software de simulación de circuitos eléctricos PSIM. El esquema de la Fig. 2, muestra un circuito rectificador típico, en el cual se usan tiristores para controlar la rectificación de los ciclos del voltaje de CA. Se añadió un control de lazo cerrado, utilizando un sensor de voltaje sobre la línea de alimentación, un comparador y un control para el ángulo de disparo que permita crear una señal para la activación de cada tiristor, ver Fig. 3. El disparo se sincroniza con la fase de la línea mediante la señal del sensor y el comparador de voltaje, genera una señal cuadrada. Esta señal es procesada mediante el "Alpha

Controller” para adelantar o retrasar el disparo mediante el valor de  $\alpha$  (ángulo de disparo), el cual tiene valores desde  $0^\circ$  hasta  $180^\circ$  (0 a  $\pi$  radianes).

En cada simulación se obtuvieron gráficas, para observar el voltaje de alimentación, el voltaje en los tiristores, el voltaje en la carga y también la corriente en cada uno respectivamente, que son los multímetros que se observan paralelos a cada componente, ver Fig. 4, Cada prueba fue realizada con dos cargas, una resistiva y otra resistiva-inductiva, que nos permitió analizar el comportamiento del voltaje convertido en CD.

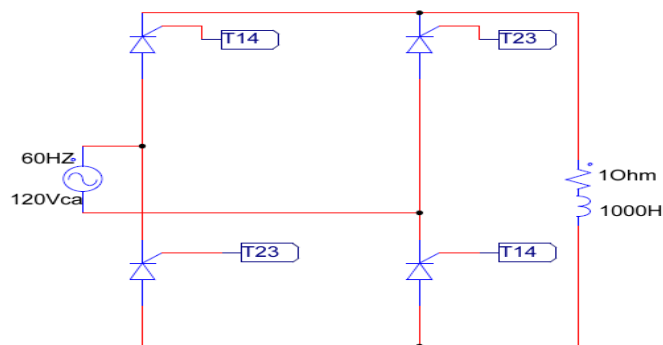


Fig. 2. Esquema rectificador de onda completa totalmente controlado.

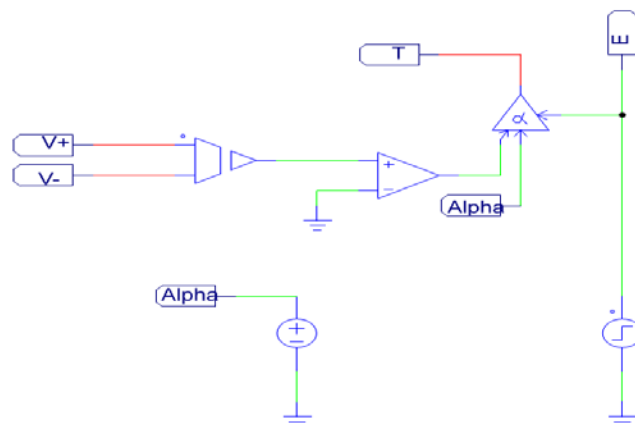


Fig. 3. Circuito de control para el ángulo de disparo.

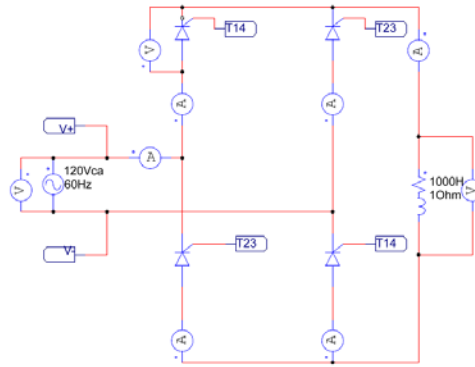


Fig. 4. Dispositivos de medición en el circuito rectificador.

### 3. Resultados de simulación

Se realizó la simulación de cada uno de los rectificadores previamente mencionados utilizando el simulador PSIM, probando con cargas resistivas y resistiva-inductivas en cada caso supuesto.

La nomenclatura empleada para las gráficas que se muestran en el presente artículo está dada por la tabla 1.

Símbolo	Significado
$V_s$	Señal de entrada
$V_o$	Señal de salida (carga)
$I_o$	Corriente de salida
$I_s$	Corriente de entrada.
$V_K$	Voltaje medido en SCR
$V_D$	Voltaje medido en el Diodo

Tabla 1. Nomenclatura de las gráficas.

### 3.1 Rectificador de Media Onda

En la Fig. 5, se muestra el circuito rectificador de Media Onda con carga resistiva, posteriormente, las gráficas de la Fig. 6 y Fig. 7, muestran que para un tiempo  $t = \pi$ , la corriente cae naturalmente a cero, causando que el SCR se desactive. Durante el ciclo negativo, el SCR bloquea el flujo de la corriente, y por lo tanto no hay voltaje aplicado a la carga resistiva.

Posteriormente el SCR permanece inactivo hasta que se aplica una señal a la compuerta (Gate). El periodo de cero hasta la activación de la compuerta es conocido como ángulo de disparo ( $\alpha$ ). La relación del voltaje promedio de salida para este sistema está dado por la Ec. 1.

$$V_o' = V_{max} * (1 + \cos \alpha) / 2 * \pi \quad (1)$$

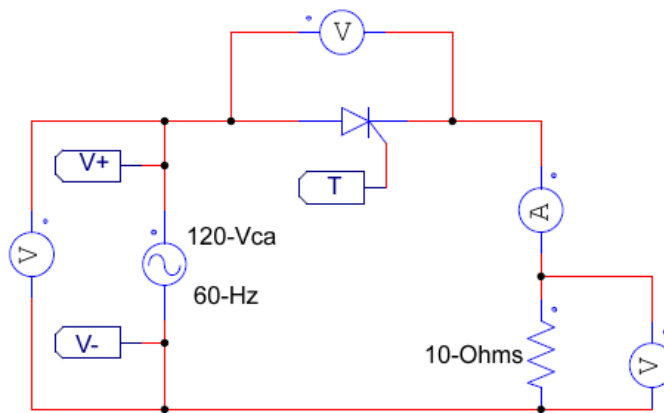


Fig. 5. Circuito rectificador de Media Onda con carga resistiva.

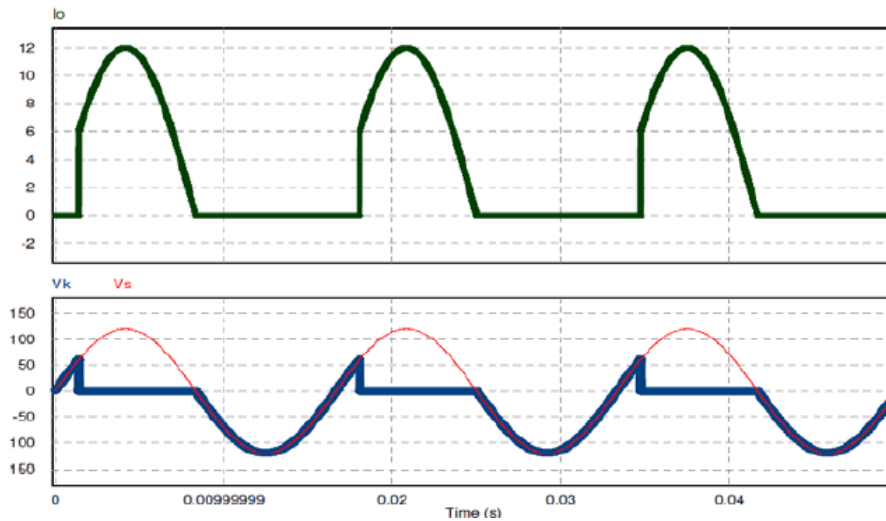


Fig. 6. Gráficas de señales de voltajes de entrada y salida.

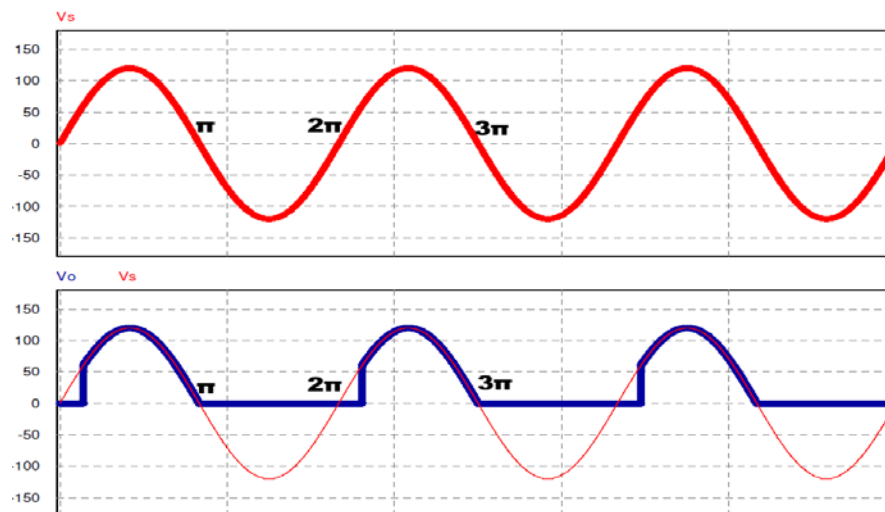


Fig. 7. Gráficas de corriente de salida y voltaje en el SCR.

Para el circuito Rectificador de Media Onda con carga resistiva-inductiva, como el que se muestra en la Fig. 8, si el SCR es activado con cierto ángulo  $\alpha$  de retraso, la corriente incrementa lentamente debido al inductor, tal y como se muestra en la Fig. 10. El voltaje en la carga es positivo y el inductor almacena energía mediante un campo magnético.



Sin embargo, cuando el semi-ciclo negativo desactiva al SCR, el campo magnético se descarga a través de la carga en sentido opuesto a su polaridad obteniendo un voltaje negativo, por lo tanto, el voltaje de salida promedio es menor que el voltaje promedio con una pura carga resistiva, ver Fig. 9.

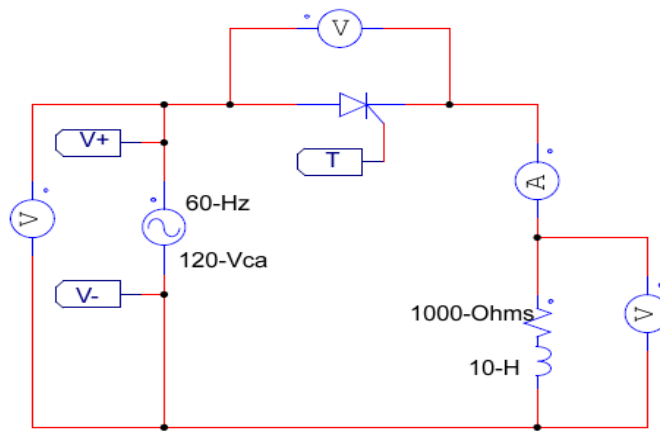


Fig. 8. Circuito rectificador de Media Onda con carga resistiva-inductiva.

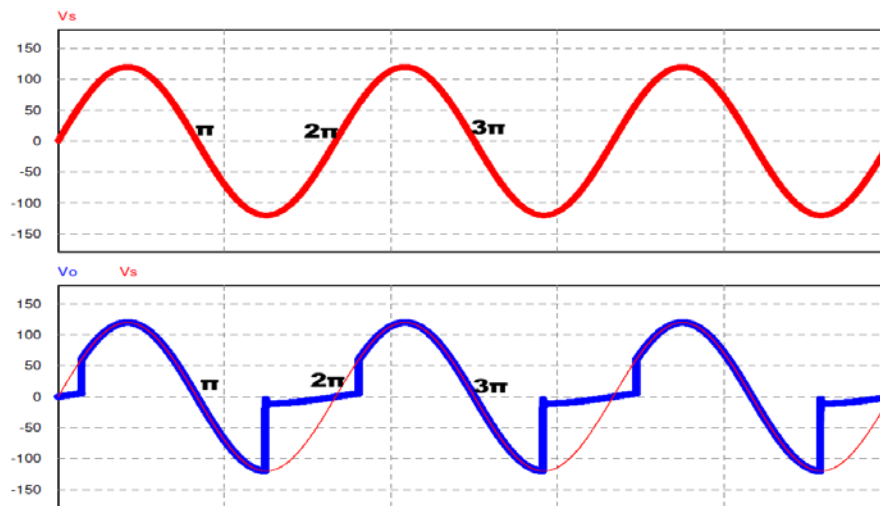


Fig. 9. Gráficas de señales de voltajes de entrada y salida.

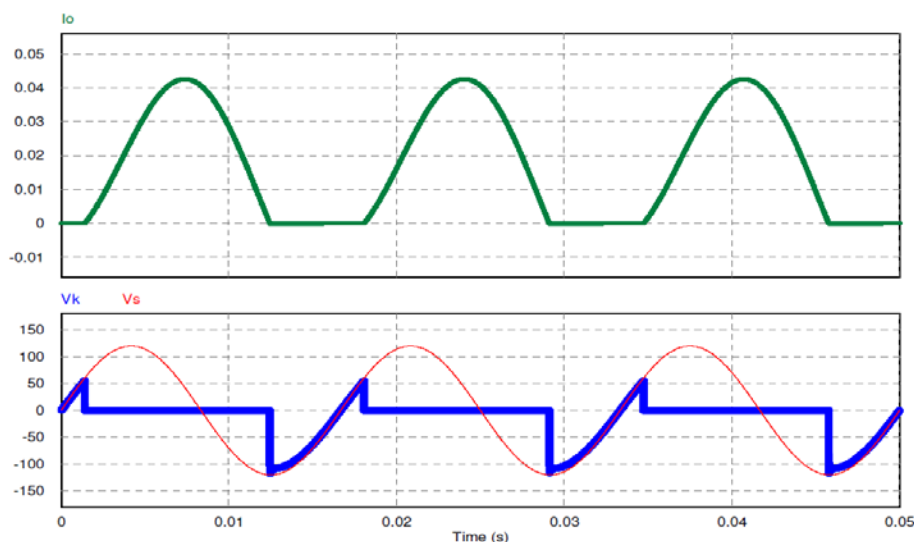


Fig. 10. Gráficas de corriente de salida y voltaje en el SCR.

### 3.2 Rectificador de Onda Completa Controlado

Un Rectificador de Onda Completa Controlado, es un método flexible para sustituir un puente de diodos, el circuito representativo se muestra en la Fig. 11.

Basándose en las leyes de Kirchoff para las mallas creadas por los SCRs, se demuestra que ambas parejas no pueden conducir al mismo tiempo, así como también el voltaje inverso que soporta cada pareja es el voltaje pico del generador.

El promedio de salida de voltaje de corriente directa puede ser controlada desde cero hasta su máximo valor positivo variando el ángulo de disparo  $\alpha$ , el cual se obtiene al sincronizar 2 disparos en una pareja de SCRs, esto queda representado por la Ec. 2, la cual muestra la relación del voltaje promedio de salida.

$$V_o' = V_{max} * (1 + \cos \alpha) / \pi \quad (2)$$

En la Fig. 12, se observa la señal de entrada y la señal rectificada completamente teniendo una carga resistiva únicamente, la cual varía dependiendo del ángulo de disparo  $\alpha$  que se esté utilizando.

La sincronización de los dos pares de SCRs se puede observar con detalle en la Fig. 13, así como la salida en la carga ya rectificada.

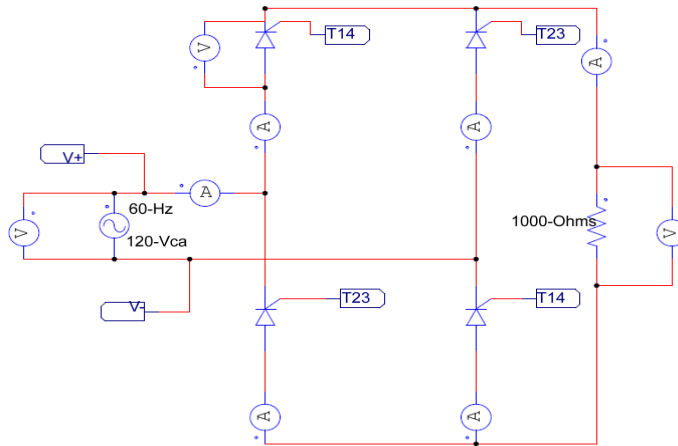


Fig. 11. Rectificador de Onda Completa Totalmente controlado con carga resistiva.

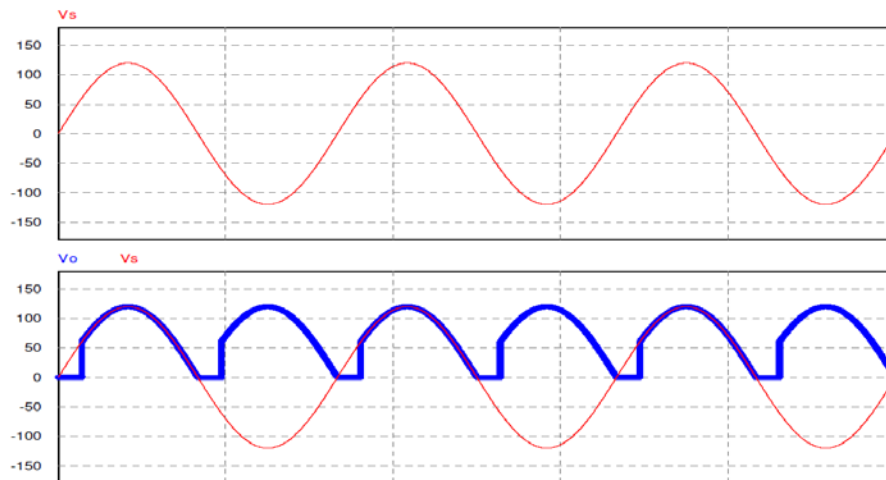
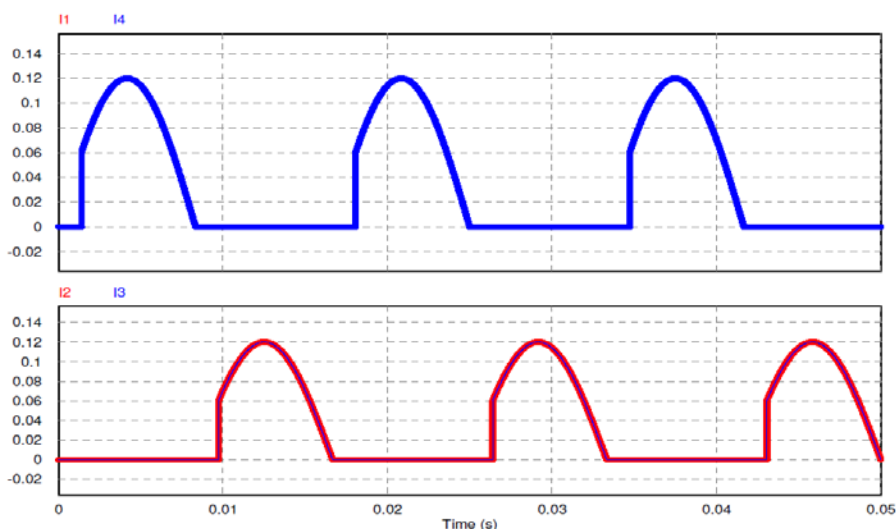


Fig. 12. Gráficas de voltajes de entrada y salida (Onda rectificada).



**Fig. 13. Gráficas de corrientes para la sincronización y activación de los pares de SCRs.**

La respuesta del circuito cambia al adicionar una carga inductiva, como se observa en la Fig. 14, debido a la naturaleza del inductor, induce un voltaje opuesto que mantiene activado al SCR, (incluso cuando el voltaje cae a cero) tal y como se muestra en la Fig. 15; por lo tanto, se mantiene un flujo de corriente en la carga, ver Fig. 16. Dependiendo del valor de la inductancia y el ángulo de disparo  $\alpha$ , puede suceder que ningún par de SCRs este activo (voltaje discontinuo) o que un solo par este conduciendo todo el tiempo (casos donde la inductancia sea mucho mayor que la resistencia, tal y como se observa en la Fig. 17).

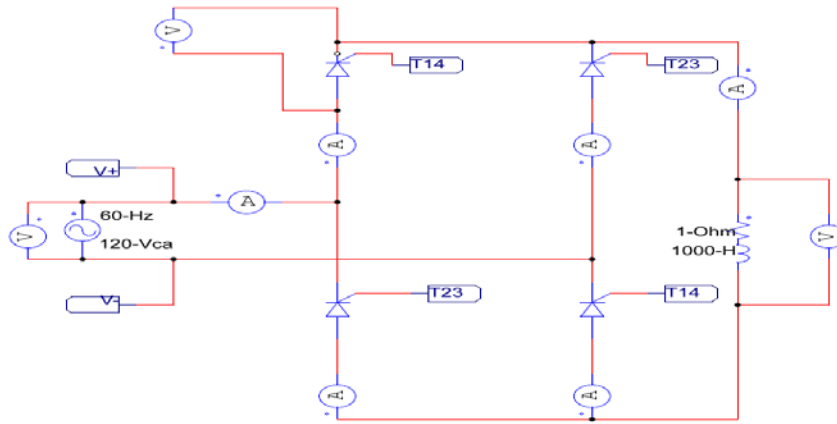


Fig. 14. Rectificador de Onda Completa Totalmente controlado con carga resistiva-inductiva.

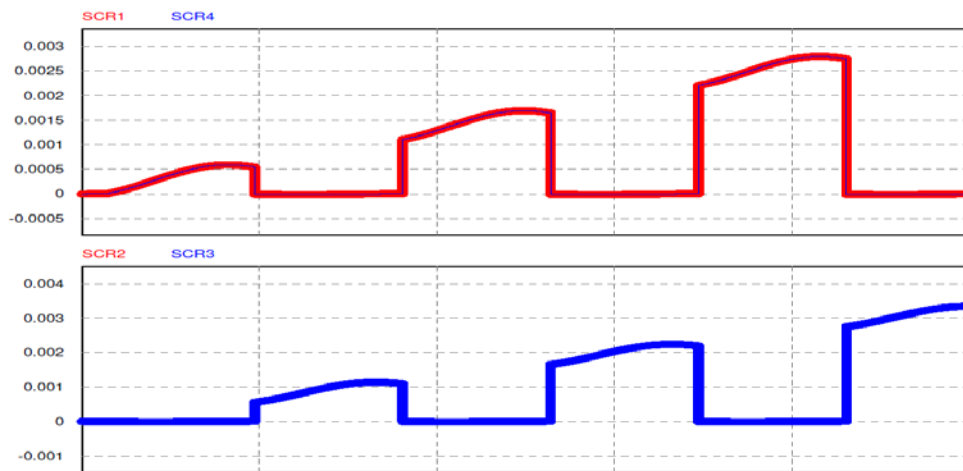


Fig. 15. Gráficas de voltajes de entrada y salida con carga resistiva-inductiva.

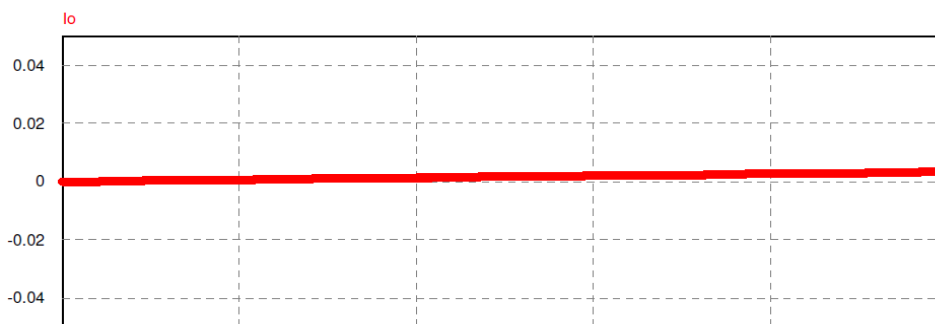


Fig. 16. Flujo de corriente constante en la carga resistiva-inductiva.

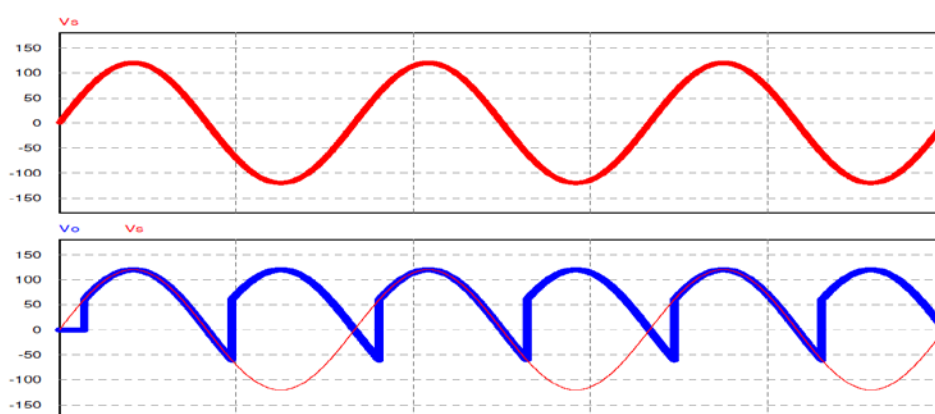


Fig. 17. Alternancia de activaciones de los pares de SCRs.

### 3.3 Rectificador de Onda Completa Semi-Controlado

Este circuito es la simplificación del puente rectificador de onda completa. Permite controlar ambos semiciclos de la onda usando solo 2 SCRs. En el modo rectificador que se muestra en la Fig. 18, se alimenta una carga de corriente directa mediante una fuente de corriente alterna.

Durante el semiciclo positivo, T1 está polarizado directamente cuando este se dispara en  $\omega t = \alpha$ , la carga se conecta a la alimentación de entrada a través de T1 y D2 durante el período  $\alpha \leq \omega t \leq \pi$ , por su parte, en el período  $\pi \leq t \leq (\pi + \alpha)$ , el voltaje de entrada es

negativo y el diodo de libre circulación  $D_m$  tiene polarización directa, por lo que conduce para proporcionar la continuidad de corriente de la carga resistiva-inductiva tal y como se muestra en la Fig. 19 [9].

Posteriormente la corriente de carga se transfiere de T1 y D2 a  $D_m$ , y ambos (T1 y D2) se desactivan. Durante el semiciclo negativo del voltaje de entrada, el SCR 2 queda con polarización directa y el disparo del T2 en  $\omega t = \pi + \alpha$  invierte la polarización de  $D_m$ . El diodo  $D_m$  se desactiva y la carga se conecta a la alimentación a través de T2 y D1, la alternancia en las activaciones de los pares Tiristor-Diodo se muestran en la Fig. 20.

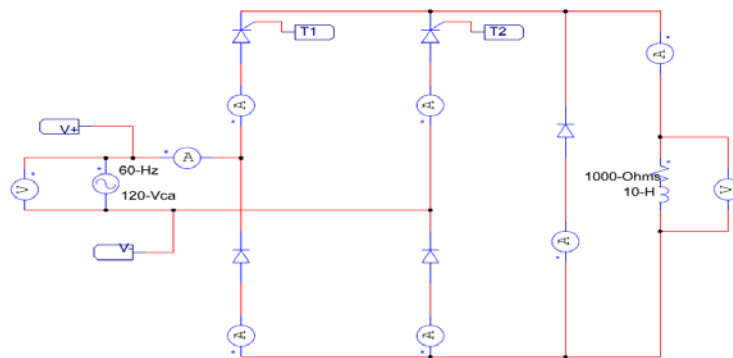


Fig. 18. Circuito Rectificador de Onda completa Semi-Controlado.

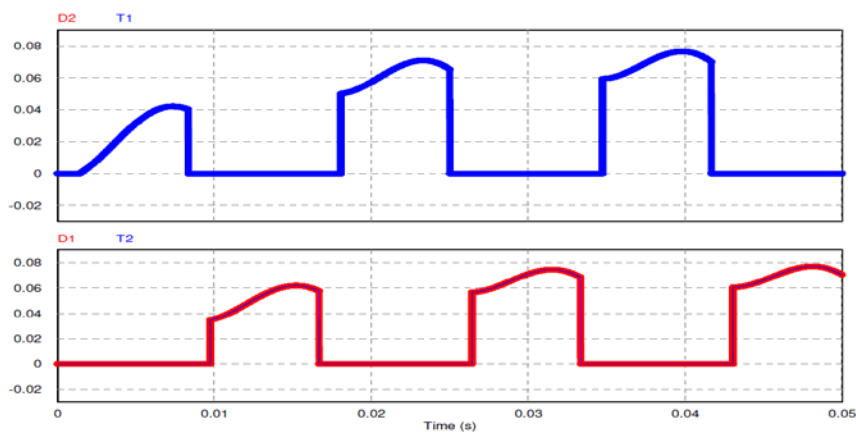
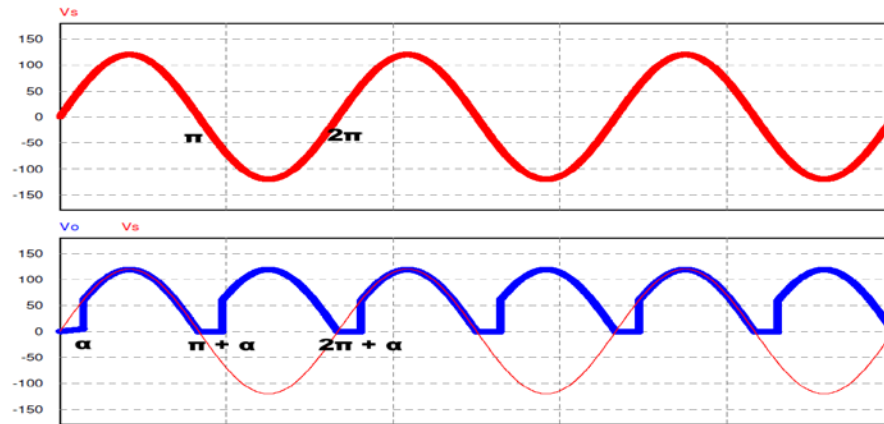


Fig. 19. Gráfica de Onda Rectificada con cierto ángulo  $\alpha$ .



**Fig. 20. Gráficas de activaciones de los pares T1-D2 y T2-D1, debido a los ciclos positivos y negativos.**

### 3.4 Rectificador Trifásico de Onda Completa Semi-Controlado

El circuito mostrado en la Fig. 21, muestra un Rectificador Trifásico de Onda Completa Semi-Controlado, al cual se le adicionó una carga resistiva-inductiva.

Para un periodo  $\pi/6 < \omega t < 7\pi/6$  el tiristor T1 se encuentra polarizado en directa, cuando éste es disparado en  $\omega t = \pi/6 + \alpha$  hasta  $\omega t = 7\pi/6$ , T1 y D1 conducen el voltaje procedente de la línea de entrada y aparecerá directamente sobre la carga resistiva-inductiva.

Cuando se tiene  $\omega t = \pi/6$ , el voltaje de entrada es negativo y el diodo Dm tiene polarización directa, haciendo que entre en conducción y la corriente de carga fluya sobre él, de este modo T1 y D1 pasan al estado de desactivación.

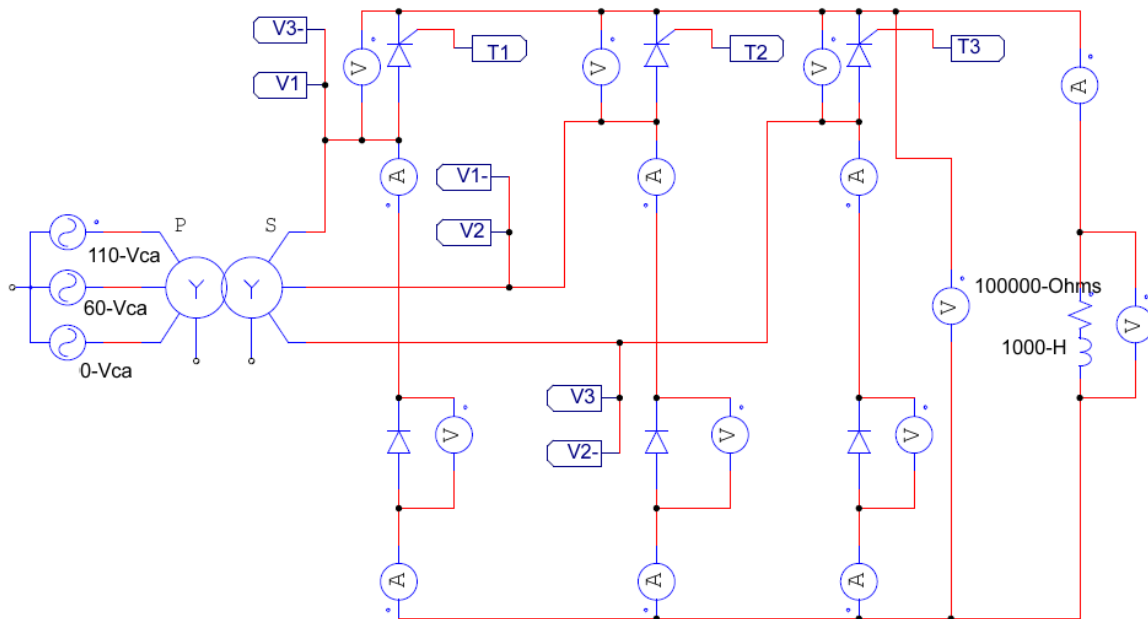
Estas consideraciones se realizan con todas las combinaciones posibles, dichas combinaciones, tomando en cuenta las Leyes de Kirchoff muestran que solo puede conducir un Tiristor a la vez en la mitad superior del puente (T1, T2 y T3), de igual forma también se observa que sólo puede conducir un diodo a la vez en la mitad inferior del puente (D1, D2 y D3); por lo tanto T1 y D1 no podrán conducir al mismo tiempo como consecuencia de las anteriores observaciones, al igual que T2-D2 y T3-D3.



Teniendo en cuenta estas excepciones de conducción, existen seis posibles combinaciones de tensiones de línea (T3-D2; D2-T1; T1-D3; D3-T2; T2-D1; D1-T3) las cuales son mostradas en la Fig. 22; considerando que un periodo del generador son  $360^\circ$ , la transición de la tensión de línea de mayor valor deberá producirse con la siguiente relación  $360^\circ/6 = 60^\circ$ .

Los pulsos encargados para las activaciones de los SCRs se muestran en la Fig. 23, los cuales se encargan de activarlos correctamente dependiendo de la línea de entrada.

La Fig. 24 muestra la señal de entrada, la cual sirve como comparación con las señales rectificadas en cada componente del circuito (ver Fig. 25, superior). El comportamiento de la señal medida en la carga resistiva-inductiva del circuito muestra las señales completamente rectificadas en la Fig. 25, parte inferior [8].



**Fig. 21. Circuito Rectificador Trifásico de Onda Completa Semi-Controlado.**

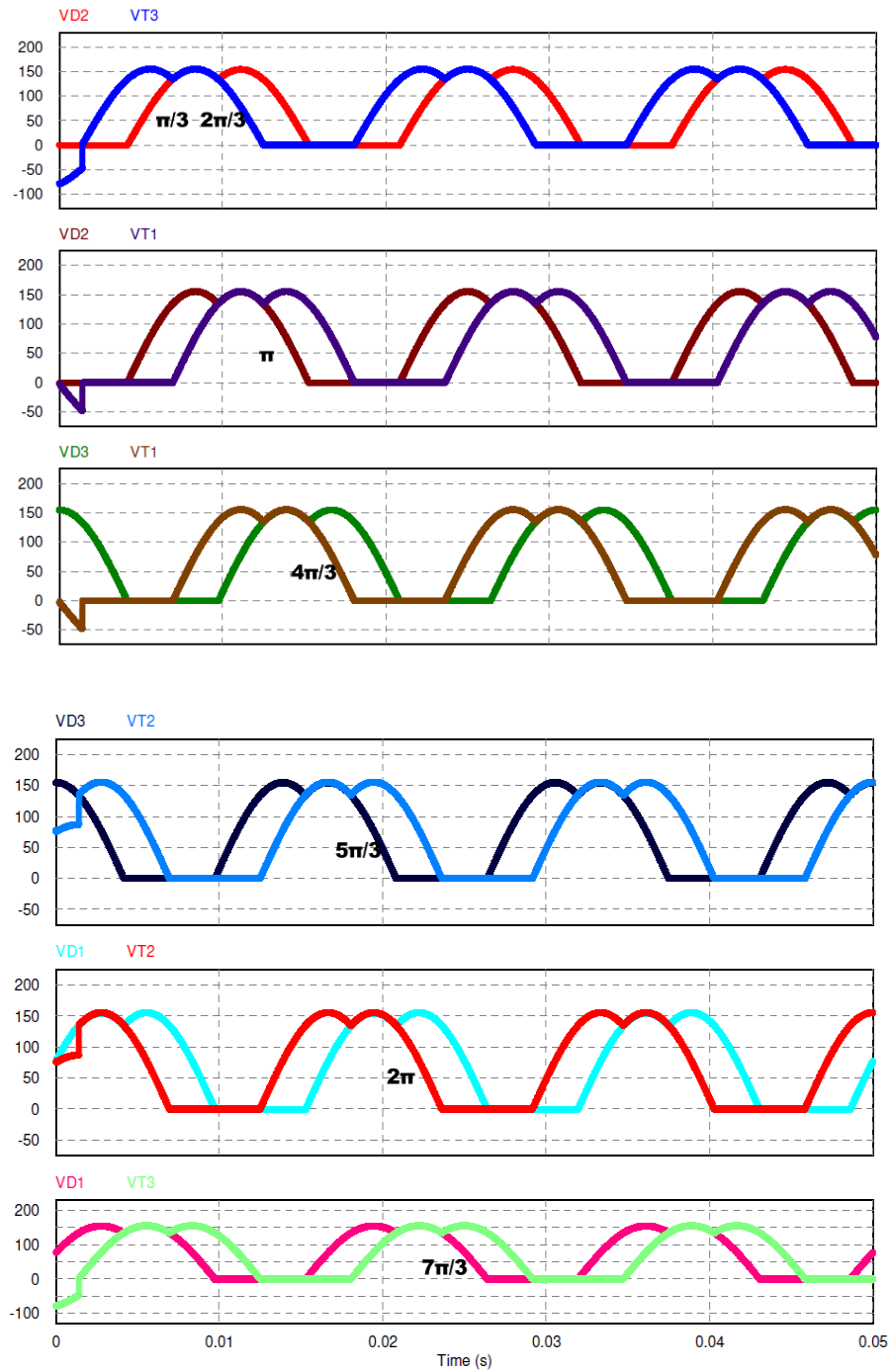


Fig. 22. Activación de las combinaciones posibles.

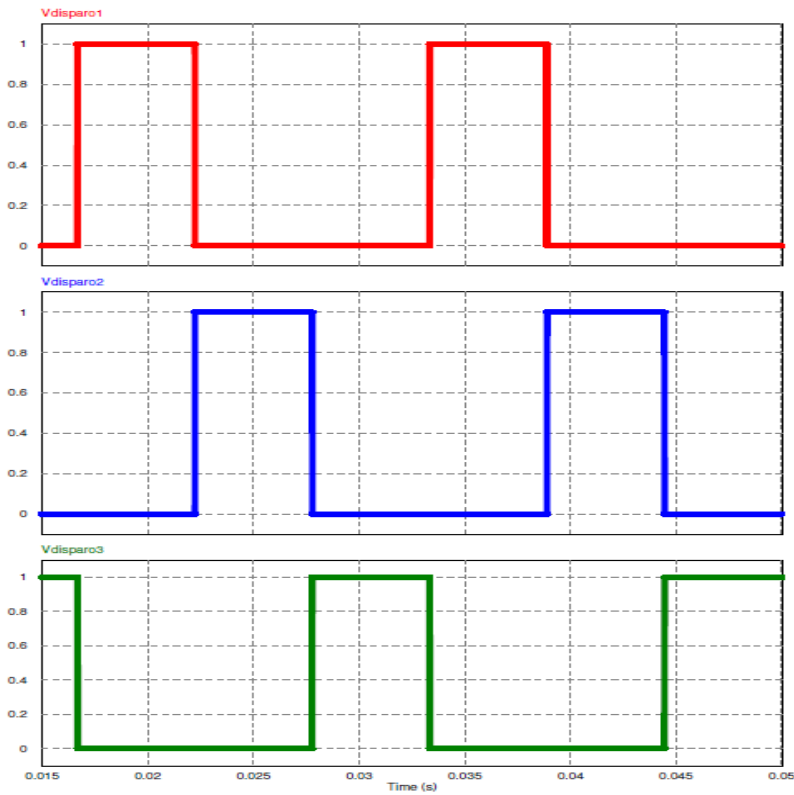


Fig. 23. Disparos para las activaciones de los SCRs.

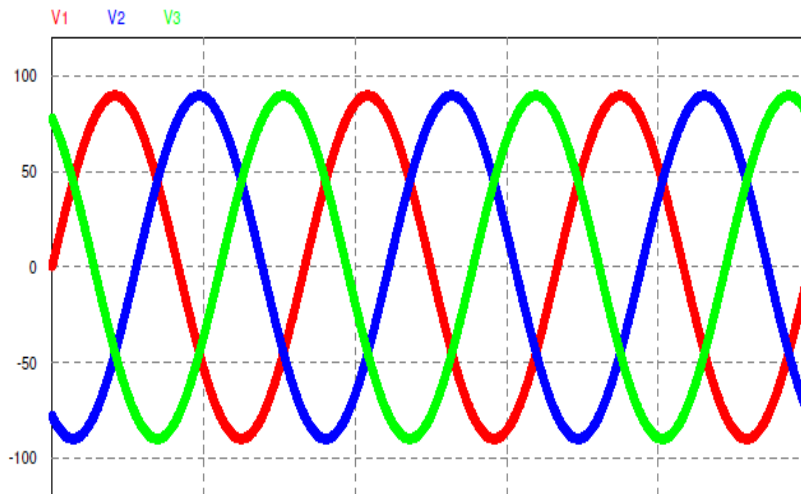
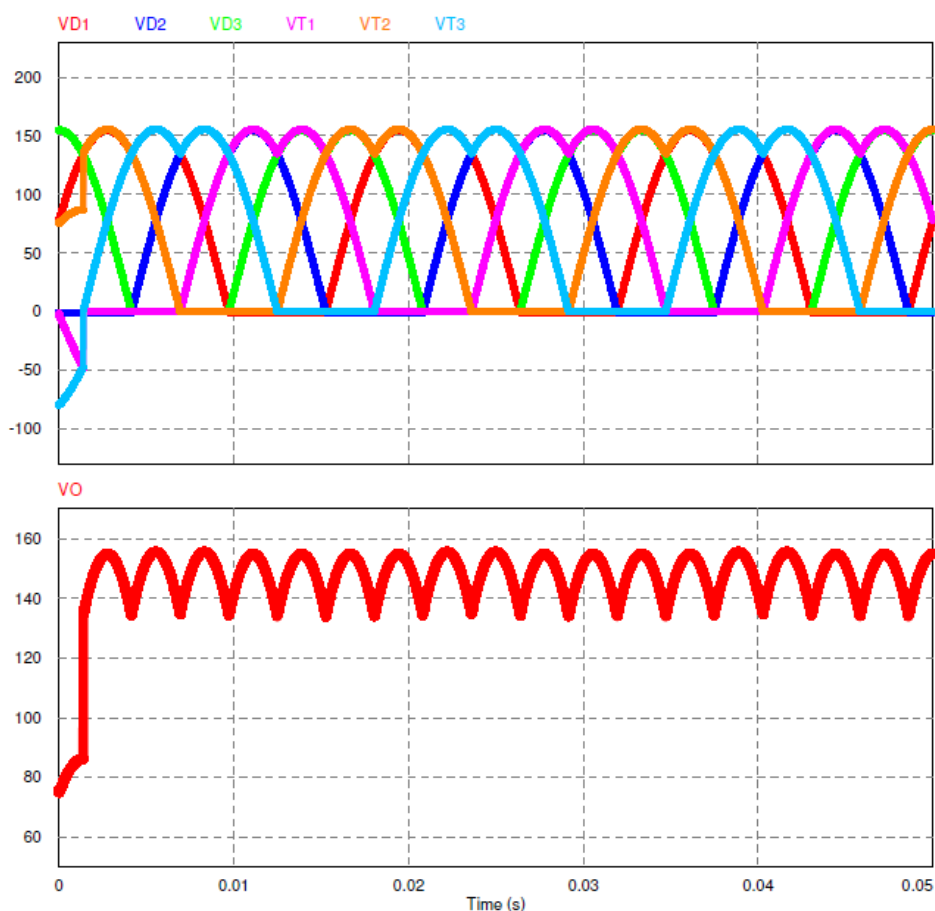


Fig. 24. Señal trifásica de entrada al circuito.



**Fig. 25. Señales rectificadas de cada componente (superior), gráfica de salida en la carga resistiva-inductiva (inferior).**

#### 4. Aplicación

Una de las aplicaciones más importantes de los convertidores se encuentra en la variación de la velocidad de los motores de CD. Esto debido a que los motores de CD presentan varias ventajas respecto a los motores de CA.

Por este motivo, es necesario regular el voltaje en CD, el cual puede ser controlado por medio de un convertidor CA-CD, para esto es necesaria la implementación de rectificadores controlados o semi-controlados.

Los rectificadores semi-controlados, al tener un sólo cuadrante, tienen una misma polaridad de voltaje y corriente de salida, emplean en sus configuraciones ramas rectificadoras, cada una de ellas con un diodo y un tiristor.

Dichos convertidores no necesitarán, por lo tanto, de doble encendido en los tiristores, como ocurre en los rectificadores controlados.

De esta forma, permite variar la componente de la tensión de salida en función de la división producida por una pareja de tiristores de acuerdo con el ángulo de fase de disparo de los mismos.

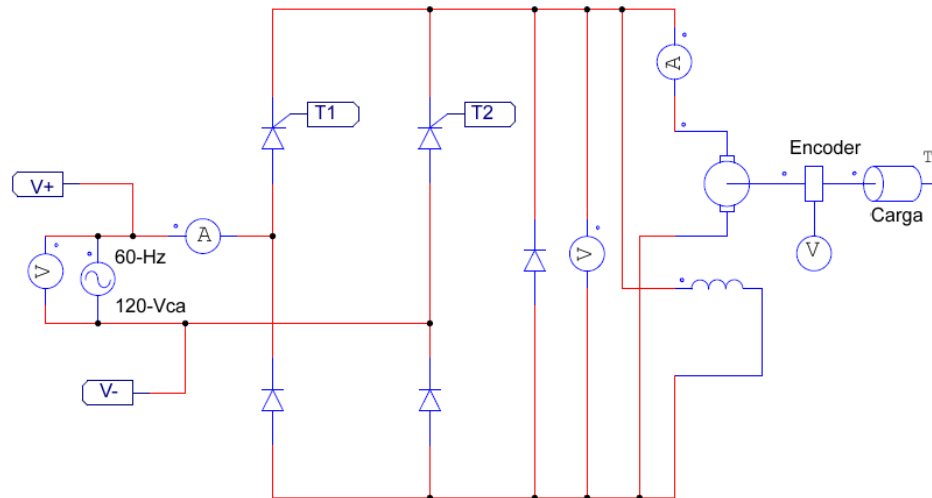
Para comprobar la utilización de éste tipo de convertidores en el control de un motor de CD se hizo la simulación en el software PSIM. Se necesitó diseñó e implementó el sistema de gobierno de los tiristores adecuado para realizar el control manual por medio del ángulo de disparo  $\alpha$ .

A la salida del circuito se agregó un encoder para la medición de las RPM, así como una carga, aplicada directamente al motor como se observa en la Fig. 26.

El motor que se utilizó fue obtenido directamente del simulador PSIM, el cual tiene las especificaciones técnicas mostradas en la tabla 2.

<b>Parámetro</b>	<b>Valor</b>
Ra (armadura)	0.5 $\Omega$
La (armadura)	0.01 H
Rf (field)	75 $\Omega$
Lf (field)	0.02 H
Momento de inercia	0.3

**Tabla 2. Valores nominales del motor.**



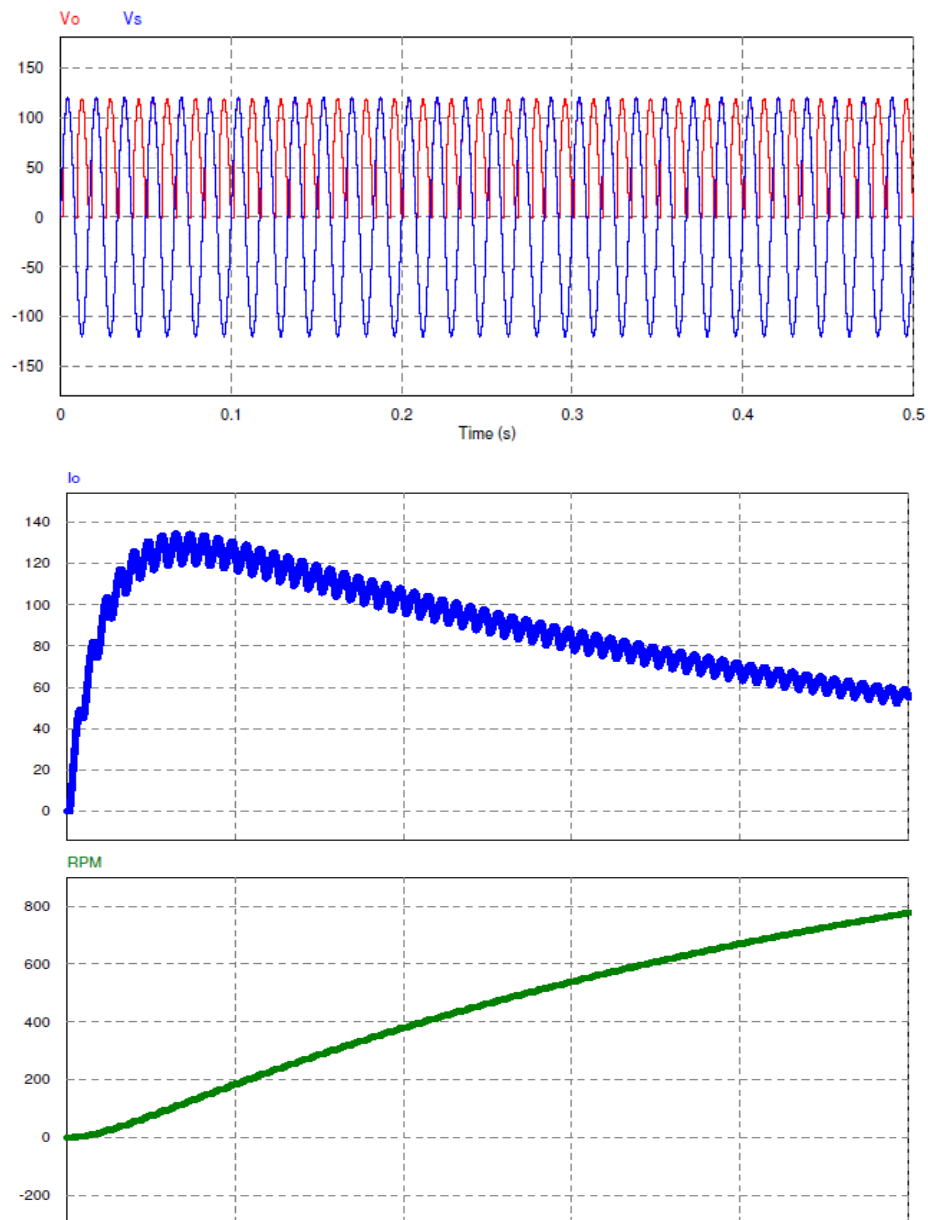
**Fig. 26. Rectificador semi-controlado para el control de un motor de CD.**

En la primera prueba que se realizó no se agregó ningún tipo de carga, cabe mencionar que el ángulo de disparo afecta directamente al número de RPM y las pruebas realizadas fueron con un  $\alpha=30^\circ$ .

En la Fig. 27 (Superior), se observa su comportamiento, llegando a tener una corriente pico de 130 mA, la cual se reduce hasta los 60 mA, por lo tanto, el sistema tiene un sobre impulso muy elevado.

Respecto a las RPM del sistema, se incrementa hasta llegar a las 800 RPM de manera casi lineal (ver Fig. 27, intermedia).

La comparación de los voltajes de entrada y salida muestran la rectificación del convertidor CA-CD semi-controlado (ver Fig. 27, inferior).



**Fig. 27. Corriente de salida en el motor (Superior), RPM del motor (Intermedia) y Voltaje de salida del sistema (Inferior) sin carga aplicada.**

Al adicionarse una carga de 40 N-m al motor la respuesta del sistema cambia, respecto a la corriente, el sobre impulso resulta ser muy pequeño, la corriente pico, de igual forma, se incrementó a 140 mA, sin embargo, se estabilizó en 100 mA (ver Fig. 28, superior).

Las RPM para ésta carga no fueron tan elevadas, llegando a las 380 RPM aproximadamente (ver Fig. 28, inferior).

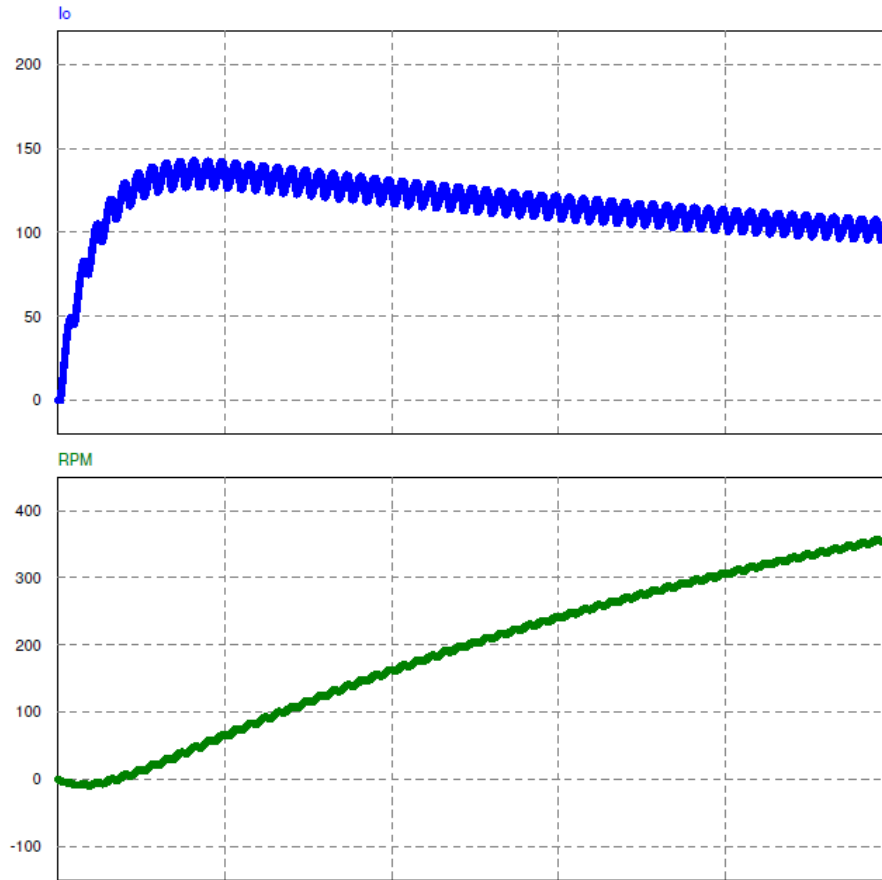


Fig. 28. Corriente de salida en el motor (Superior) y RPM del motor (Inferior) con una carga de 40 N-m.

## 5. Resultados

Los convertidores CA-CD son circuitos que producen variaciones de voltaje de CD, cuya magnitud es controlada por fases, mediante el control de la duración del periodo de conducción variando el punto en el que se aplica una señal en el gatillo del SCR.



Los rectificadores controlados, proveen energía de CD para diferentes aplicaciones, como lo son el control de velocidad de un motor de CD, carga de baterías y la transmisión de alto voltaje de CD.

La fase de control para estos dispositivos está situada para frecuencias menores a 400 Hz, siendo las de 60 Hz las más utilizadas.

Dentro de las características generales que presentan los diferentes dispositivos de potencia, se encuentran los tiempos de conmutación, lo cual debe ser importante al elegir algún dispositivo para una aplicación determinada.

En la tabla 3 se pueden observar tres características importantes de los dispositivos de potencia, en donde los números indican la mejor elección de dispositivo para dicha característica, por ejemplo, una calificación de 6 sería la opción más recomendable para cierta característica, como es el caso del MOSFET que tiene la conmutación más rápida y un 1 sería la última opción a elegir como el caso del SCR [7].

	<b>BJT</b>	<b>MOS</b>	<b>SCR</b>	<b>IGBT</b>	<b>GTO</b>	<b>MCT</b>
<b>Tensión nominal</b>	5	6	1	4	2	3
<b>Corriente nominal</b>	4	6	1	5	2	3
<b>Frecuencia de conmutación</b>	4	1	6	2	5	3

**Tabla 3. Comparativa entre dispositivos de potencia (Fuente: Luis Bacaicoa, 1999).**

La tabla anterior no representa una normativa, debido a que las comparaciones no resultan ser tan sencillas, sin embargo dan parámetros muy cercanos al comportamiento nominal de los dispositivos.

Para la realización de las simulaciones de los convertidores CA-CD se utilizaron SCRs, esto debido a que presenta mayores valores nominales tanto de voltaje como de corriente y también resulta ser un dispositivo robusto, con bajas pérdidas de conducción y en comparativa con los demás dispositivos es de menor costo, sin embargo conmuta con lentitud y presenta dificultades para su bloqueo, sin embargo, en aplicaciones a frecuencias de red, como es el caso de éstos convertidores, resulta ser el más adecuado porque además es capaz de bloquear elevadas tensiones tanto directas como inversas. Lo último es comparar las características entre un puente de onda completa y de media onda controlados. Como se puede apreciar en la tabla 4.

CONVERTIDORES CA/CD	Costo	Complejidad	Voltaje promedio	Probabilidad de saturación
Media onda	Bajo	Baja	Bajo	Alta
Onda completa (Semicontrolado)	Medio	Media	Medio	Media
Onda completa (completamente controlado)	Alto	Alta	Medio	Media

**Tabla 4. Comparativa entre topologías de convertidores CA/CD.**

## 6. Discusión

Existen diferentes tipos de convertidores, cada uno con diferentes características físicas que pueden ser adaptables a las necesidades o uso que se requieren en la industria. Su rendimiento y parámetros se ven influenciados por los diferentes tipos de carga, ya sean resistivas o resistivas-inductivas así como la fuente de alimentación para el circuito.

Debido a que los resultados simulados sirven para aterrizar en la aplicación de un motor CD, en seguida se comparan las diferentes propiedades entre los semiconductores comerciales que pueden ser utilizados en el circuito, tal como se muestra en la tabla 5. Se observa claramente que los tiristores o SCRs son utilizados en aplicación de alta potencia y son los más resistentes contra el voltaje inverso pico, pero tienen bastantes

pérdidas al instante en que conmutan. Los GTOs se diferencian, en que tienen una mayor caída de tensión en conducción, comparado a un SCR de dimensiones iguales. Los transistores como los BJTs e IGBTs poseen menores perdidas de conducción cuando son activados además de que permiten ser utilizados en aplicaciones de CA con altas frecuencias. En la Fig. 29 se comparan mejor estas características entre semiconductores y se observa que los MOSFET son los más rápidos en conmutar y son muy utilizados en aplicación donde se requieran frecuencias muy elevadas. Otra diferencia que presentan los MOSFETs e IGBTs, es que soportan bajas potencias y únicamente son activados mediante una señal de tensión.

	SCR	GTO	BJT	MOSFET	IGBT
Características de disparo	En corriente	En corriente	En corriente	En tensión	En tensión
Utilizados en potencias	Media-Alta	Alta	Media-Alta	Bajas (<10KW)	Bajas
Complejidad del mando	Baja	Alta	Alta	Muy baja	Muy baja
Capacidad contra Tensión Inversa	Alta	Alta	Baja-Media	Media-Baja	Media-Alta
Pérdida en conmutación	Alta	Alta	Media-Alta	Muy baja	Media-Alta
Frecuencia de conmutación	<500Hz	<500Hz	<25KHz	<1MHz	<75KHz

**Tabla 5. Propiedades de los diferentes tipos de semiconductores (Fuente: Lutenberg, 2015).**

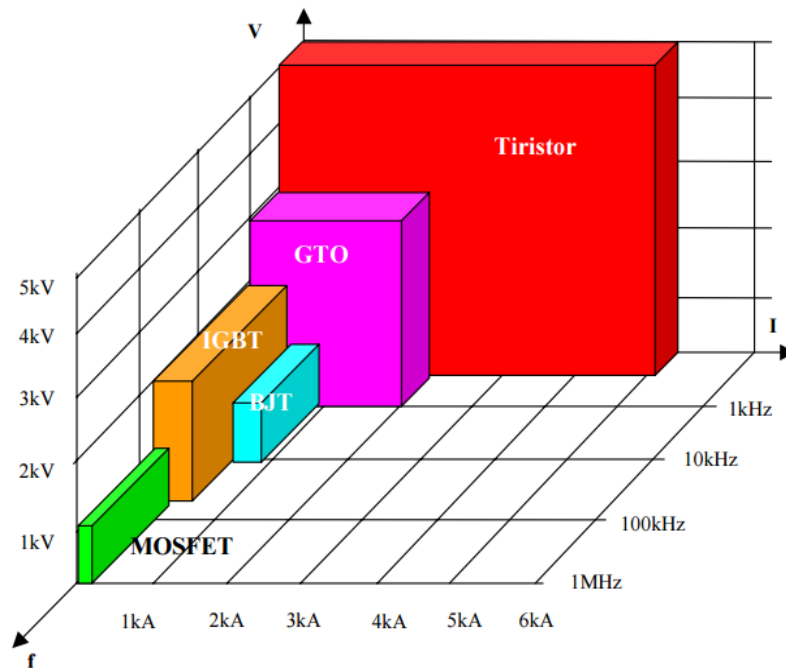


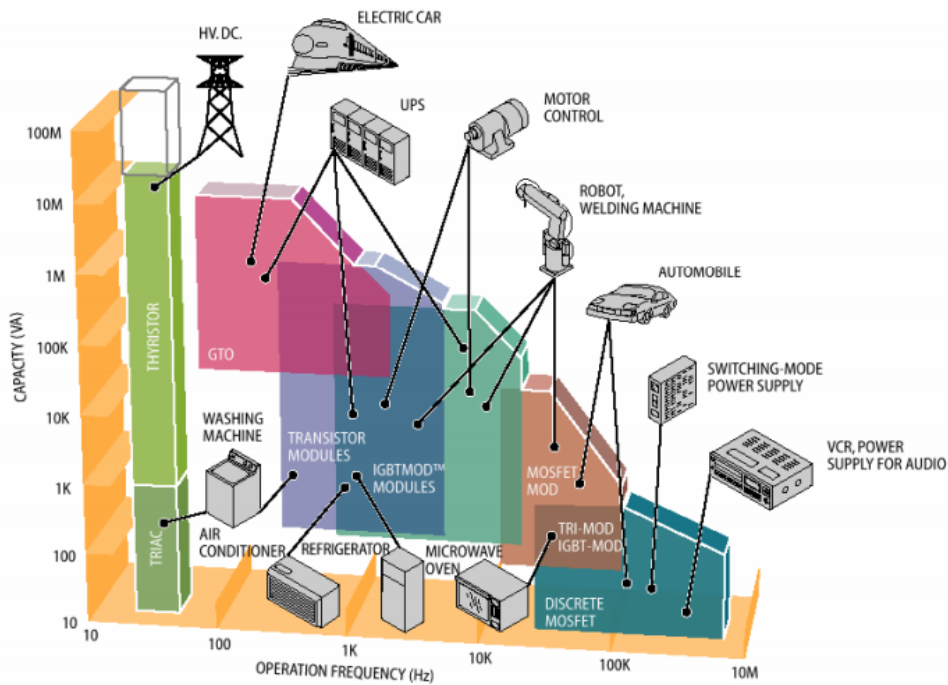
Fig. 29. Comparativa de los dispositivos de potencia.

Fuente: (Lutenberg, 2015)

En resumen, para aplicaciones, como aplicaciones de rectificación señales de alta tensión, es recomendable usar tiristores para el control de potencias elevadas, ya que se requieren semiconductores que resistan un alto voltaje inverso pico. También los SCRs son normalmente usados en aplicaciones de línea. Por otro lado cuando hablamos del control de un motor CD la potencia de estos motores no están elevada como otras máquinas de CA, en estos casos los convertidores CA-CD requieren ser controlados con precisión para aplicaciones industriales. Los MOSFETs o IGBTs son los mejores para aplicaciones en los motores CD, ya que permitan controlar un ángulo de disparo en alta frecuencia y mejorar la eficiencia del consumo de los motores CD. Aun así, no se puede decir que son los más recomendables, ya que involucran mayor complejidad en el circuito que simplemente usar SCRs u otras opciones de semiconductores. En la Fig. 30, se

ilustra mejor las características de los semiconductores de acuerdo a sus áreas de aplicación.

La observación del comportamiento único de los dispositivos involucrados en el circuito, fomenta el entendimiento en conjunto del mismo, por tal motivo, hacer un análisis de manera gráfica resulta ser lo más óptimo para su comprensión, en este apartado, la simulación en un software especializado es una herramienta muy útil debido a que se puede manipular los valores de la carga y las especificaciones de cada componente para obtener una visión general de lo que se tiene, de esta forma se pueden sacar conclusiones específicas que ayuden a mejorar el entendimiento de los circuitos.



**Fig. 30. Aplicaciones de la Electrónica de Potencia según los dispositivos empleados.**

**Fuente: (Lutenberg, 2015)**

Respecto a las diferentes topologías de convertidores se debe mencionar ciertas desventajas que presentan.

Los rectificadores de Media onda, presentan una eficiencia pobre debido a que el circuito solo aprovecha la mitad del ciclo, y la calidad del voltaje de salida presenta un enorme rizado, en especial para pequeñas cargas resistivas, lo que determina aplicar capacitores con gran capacidad para filtrar la señal. Otra desventaja es que requiere de un solo diodo para soportar toda la corriente que demande la carga. En general por las razones anteriores su uso es raro en la industria ya que también satura y sobrecaliente el devanado secundario. A veces es empleado como cargador de baterías.

Los rectificadores de onda completa, son los más costosos en particular el completamente controlado ya que su construcción necesita cuatro tiristores (o SCRs, IGBTs, etc) y sus respectivos circuitos controladores para mandar sus respectivos pulsos de activación, de igual manera estos diodos extra consumen parte del voltaje de salida. Tampoco es muy recomendable para aplicaciones donde se requiera una corriente elevada ya que el voltaje de salida disminuye considerablemente debido a la saturación del devanado secundario, pero esto puede solucionarse seleccionando un transformador adecuado.

En comparación de un rectificador de onda completa con derivación central, esta topología presenta un incremento de pérdidas de energía y reducida eficiencia de rectificación.

## **7.- Referencias**

- [1] PSIM User Manual, Versión 4.0. Powersim Technologies Inc, Richmond, B.C, 1999.
- [2] Jānis Donips, Janis Greivulis. Compensated single phase rectifier, Engineering for rural development. Jelguva, 2008.

- [3] Yusuke Baba, Kazuya Sugahara, Masayuki Okamoto, Eiji Hiraki y Toshihiko Tanaka. (2012). Topology for Current Balancer with Half-Bridge Inverters in Single-Phase. *Electrical Engineering in Japan*, Vol. 180, No. 4.
- [4] A. Gopi, R. Saravanakumar. High step-up isolated efficient single switch DC-DC. (2014). *Ain Shams Engineering Journal* 5, 1115–1127.
- [5] H. Rashid, Muhammad. “Electrónica de Potencia, circuitos, dispositivos y aplicaciones”, 2a ed., Prentice Hall., 1995.
- [6] J.M. Benavent García, A. Abellán G., E. Figueres A. “Electrónica de Potencia, teoría y aplicaciones”, 1a ed. 2000, Alfaomega.
- [7] Luis Bacaicoa, Constantina Peña, Juan Martínez y Juan Álvarez. “Electrónica de potencia: Dispositivos”, Servicio de publicaciones Universidad de Oviedo, 1999.
- [8] Ochoa Soledispa, Palma Mero y Vázquez Pisco. 2009. Diseño de un rectificador trifásico totalmente controlado de onda completa con tiristores de potencia. Tesis de titulación. Universidad Laica Eloy Alfaro de Manabi, Facultad de Ingeniería.
- [9] García Alfaro. 2005. Diseño y construcción de un convertidor controlado CA-CD monofásico. Tesis de titulación. Universidad de Costa Rica, Facultad de Ingeniería.
- [10] Lutenberg, Ariel. (2015). “Dispositivos de Electrónica de Potencia” en *Universidad de Buenos Aires Facultad de Ingeniería*. [En línea]. Buenos Aires, disponible en: [http://materias.fi.uba.ar/6625/Clases/Clase22\\_apunte.pdf](http://materias.fi.uba.ar/6625/Clases/Clase22_apunte.pdf) [Accesado el día 19 de septiembre de 2015]