

TRANSMISOR DE TEMPERATURA CON SALIDA ALÁMBRICA DE 4 A 20 mA, SALIDA INALÁMBRICA CON EL PROTOCOLO ZIGBEE, Y CON SALIDA DE CONTROL ON-OFF PROGRAMABLE

TEMPERATURE TRANSMITTER WITH 4-20 mA WIRE OUTPUT, ZIGBEE PROTOCOL WIRELESS OUTPUT AND ON-OFF CONTROL OUTPUT

José de Jesús García Cortés

Tecnológico Nacional de México / IT de Ciudad Guzmán, México
jesusgc@itcg.edu.mx

Ignacio Melchor Salazar

Tecnológico Nacional de México / IT de Ciudad Guzmán, México
Ignacio.melchor@cfe.mx

Edgar Eduardo Bautista Valdez

Tecnológico Nacional de México / IT de Ciudad Guzmán, México
ebautista@itcg.edu.mx

Francisco Gabriel Puga Vega

Tecnológico Nacional de México / IT de Ciudad Guzmán, México
pugavfg@itcg.edu.mx

Ángel Enrique Arellano Fabian

Tecnológico Nacional de México / IT de Ciudad Guzmán, México
aearellano@itcg.edu.mx

David de Los Santos Larios

Tecnológico Nacional de México / IT de Ciudad Guzmán, México
daviddelossantoslarios@gmail.com

Recepción: 29/abril/2020

Aceptación: 29/octubre/2020

Resumen

En el presente artículo se presenta un Sistema de bajo costo para Control de temperatura y monitoreo remoto de esta variable dentro de un invernadero por medio de una señal RF con protocolo ZigBee.

La temperatura en un invernadero favorece el crecimiento de la planta y el desarrollo del fruto, pero un mal manejo de ella puede llevar a que esta se marchite, su hoja crezca de manera errónea o desarrolle frutos defectuosos, por ello es importante

regular la temperatura sobre todo en verano, pues es cuando la temperatura tiende a elevarse a niveles considerable. Los cambios drásticos en la temperatura pueden actuar directamente modificando los procesos fisiológicos y biológicos existentes, principalmente la fotosíntesis, e indirectamente, produciendo un patrón alterado del desarrollo de la planta debido al cambio ocurrido en la temperatura.

Para un crecimiento y desarrollo óptimos de la planta, los factores ambientales que intervienen en los procesos que dan lugar a los mismos (fotosíntesis, transpiración, respiración, absorción de agua y elementos minerales), deben ajustarse a unos niveles considerados como óptimos ya que de la interrelación que haya entre ellos dependerá la tasa o velocidad del proceso fotosintético y, por ende, de crecimiento. Para diseñar y construir el prototipo de monitoreo local y remoto de la variable de temperatura se evaluaron varios sensores, microcontroladores, módulos RF y antenas. Se estudiaron antenas de 5 y 10 db con un analizador de espectros. Se desarrollaron también dos medios de comunicación con el cual se controla principalmente la temperatura del invernadero con un medio análogo (4 a 20 mA) y otro digital. El prototipo es capaz de transmitir la señal de temperatura hasta 960 m de distancia con una antena de 10 db. El transmisor genera directamente una señal de control On-Off y puede comunicarse con un PLC de manera analógica y digital. Esta comunicación con el controlador antes mencionado (PLC), hace posible desarrollar otros algoritmos de control. Este prototipo cumplió con los requisitos y estándares de los transmisores de uso industrial, además de que los dispositivos empleados son de fácil acceso y de muy bajo costo que hace posible su reproducción, aunque no se tenga el conocimiento del área de Ingeniería.

Palabras clave: Microcontrolador, Zigbee, db, On-Off, PLC's.

Abstract

This article presents a low-cost system for temperature control and remote monitoring of this variable within a greenhouse using an RF signal with the ZigBee protocol.

The temperature in a greenhouse favors the growth of the plant and the development of the product, but a bad handling of it, can carry out this march, its leaf grows

erroneously or develops defective fruits, therefore it is important the temperature especially in summer, because it is when the temperature has a considerable level of elevation. Drastic changes in temperature can act directly by modifying the affected physiological and biological processes, mainly photosynthesis, and indirectly, producing an altered pattern of plant development due to the change in temperature.

For optimal growth and development of the plant, the environmental factors that intervene in the processes that give rise to them (photosynthesis, transpiration, respiration, absorption of water and mineral elements), must be adjusted to levels considered optimal since that the rate or speed of the photosynthetic process and, therefore, of growth will depend on the interrelation between them.

To design and build the prototype of local and remote monitoring of the temperature variable, evaluate various sensors, microcontrollers, RF modules and antennas. 5 to 10 db antennas were studied with a spectrum analyzer. Two means of communication were also developed with which the greenhouse temperature is mainly controlled with an analog medium (4 to 20 mA) and a digital one.

The prototype is capable of transmitting the temperature signal up to 960 m away with a 10 db antenna. The transmitter directly generates an On-Off control signal and can communicate with a PLC both analog and digital. This communication with the aforementioned controller (PLC) makes it possible to develop other control algorithms. This prototype met the requirements and modifications of the transmitters for industrial use, in addition to the devices used that are easily accessible and very low cost, which makes it possible to reproduce them, even if it does not have complete knowledge in the Engineering area.

Keywords: Microcontroller, Zigbee, db, On-Off , PLCs.

1. Introducción

La región sur del estado de Jalisco es líder a nivel estatal en agricultura protegida bajo ambiente invernadero. En los invernaderos es importante para la producción controlar su microclima. Entre las variables que se monitorean [Colombini, 2005] se tiene la temperatura, la humedad relativa del ambiente, la humedad de los sustratos,

el nivel de CO₂, la radiación solar y el nivel de iluminación. Una las variables más importantes es la temperatura. Existen varios sensores de temperatura [Pallás,2001] desde termómetros bimetálicos hasta cámaras infrarrojas, equipos con salidas alámbricas (cable de cobre conduciendo señales analógicas o digitales) y equipos con salida inalámbrica (ejemplo: bluetooth, WiFi, MiWi y RF). Actualmente los equipos de monitoreo con salida inalámbrica de uso industrial [Pape, 2015] tienen precios elevados. Los altos costos en gran medida se deben a que los equipos inalámbricos para uso industrial deben de cubrir con estándares de calidad muy altos, así como rigurosas normas de seguridad en la transmisión de datos [Faludi, 2010], esto se convierte en un factor que no permite su implementación a gran escala en el ámbito de los invernaderos porque se requiere de una gran cantidad de equipos de este tipo dispersados a lo largo de toda el área que se desea monitorear. En la figura 1 se muestra la descripción del modelo propuesto para solucionar el problema. El prototipo utiliza 2 microcontroladores conectados de forma inalámbrica a través de módulos XBee Pro con protocolo de comunicaciones ZigBee y su comunicación será de la siguiente manera:

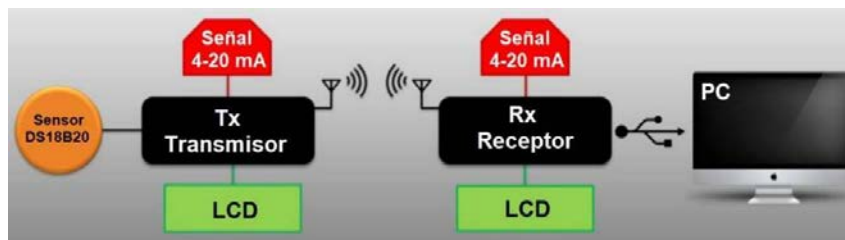


Figura 1 Concepto del sistema de monitoreo.

En general, los aspectos con los que debe contar un sistema de transmisión de datos inalámbrico [Faludi, 2010] serán:

- Confiabilidad y estabilidad de la conexión inalámbrica.
- Baja tasa de transmisión de datos.
- Maximización de la vida útil de las baterías.
- Fácil integración en la aplicación (invernadero).
- Comunicarse en la banda ISM para usos industriales, científicos y médicos; en la banda de 2.4 GHz por ser libre en todo el mundo.

Se han analizado propuestas para la transmisión inalámbrica de temperatura, mediante módulos comerciales Bluetooth, sin embargo, esas propuestas tienen la limitante del corto alcance de la distancia de transmisión (15 m). Industrialmente la empresa Phoenix Contact ha desarrollado un bluetooth industrial con alcance de 400 m [4], pero el costo de sus equipos como ya se mencionó es muy alto para el sector de la agricultura protegida bajo ambiente invernadero. Actualmente se han desarrollado en el departamento de ingeniería eléctrica y electrónica del TecNM / Instituto Tecnológico de Ciudad Guzmán, otros prototipos equivalentes de bajo costo con sistemas basados en ARDUINO y módulos NRF24L01 de comunicación RF de largo alcance. Las distancias alcanzadas con estos prototipos han sido de aproximadamente 200 m., soportan conexión USB, y llevan incorporada la generación de un lazo de corriente 4-20 mA mediante una señal PWM. Un logro importante obtenido con el prototipo desarrollado es la comunicación alámbrica (análoga) fácil con PLCs de cualquier marca y la comunicación inalámbrica con alcance de 1 km.

2. Métodos

Se analizaron varios sensores de temperatura: termopar tipo J, RTD Pt 100 y sensores de CI de bajo costo. El sensor más exacto y lineal fue el RTD Pt 100, pero el costo del sensor y el acondicionamiento de su señal incrementaban demasiado el precio del prototipo. El sensor seleccionado fue el **DS18B20**, se utilizó por su rango de medición, exactitud, y su presentación robusta para uso en ambientes con alta humedad, tal dispositivo cuenta además con salida digital lo que permite conectarse directamente a sistemas ARDUINO o microcontroladores PIC **18F4550** mediante el protocolo **1-WIRE**.

El prototipo de monitoreo consta de un equipo transmisor **Tx** y un equipo receptor **Rx**. El equipo transmisor Tx utiliza el microcontrolador PIC 18F4550 de Microchip. El sensor de temperatura se conecta a una entrada analógica del microcontrolador del equipo transmisor Tx. El equipo transmisor utiliza una salida digital PWM del microcontrolador para obtener una salida de voltaje de 0 a 5 VCD proporcional a la temperatura de 0 a 100 °C, medida por el sensor de temperatura DS18B20.

En la figura 2 se presentan las tres salidas del equipo transmisor Tx.

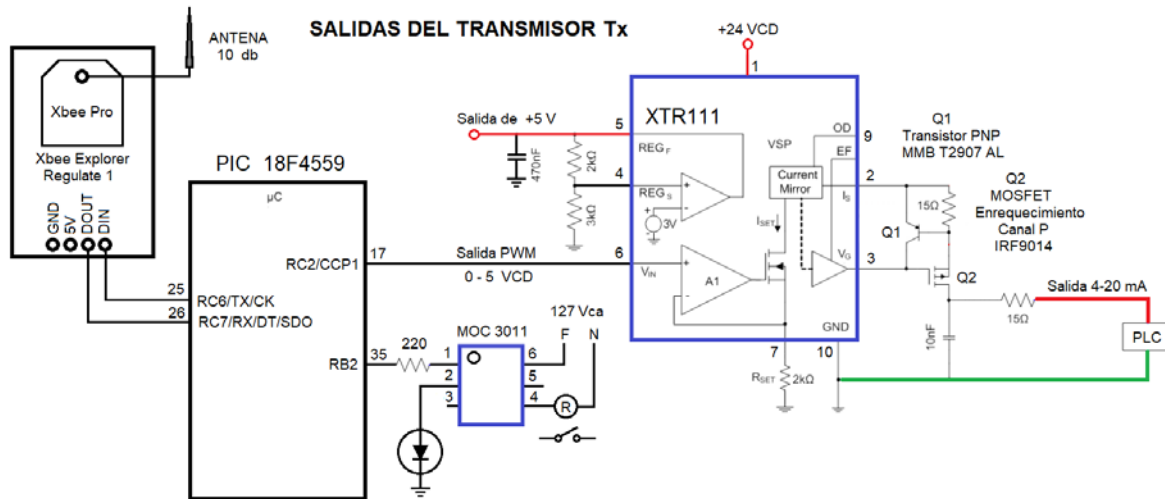


Figura 2 Salidas del Transmisor Tx.

La señal de voltaje de 0 a 5 VCD es convertida a una corriente de 4 a 20 mA con el circuito integrado XTR111. La señal analógica de corriente puede conectarse a cualquier PLC. En la figura 3 se presenta el programa de medición de temperatura desarrollado para el PLC del tablero de control del invernadero (PLC Allen Bradley MicroLogix 1100).

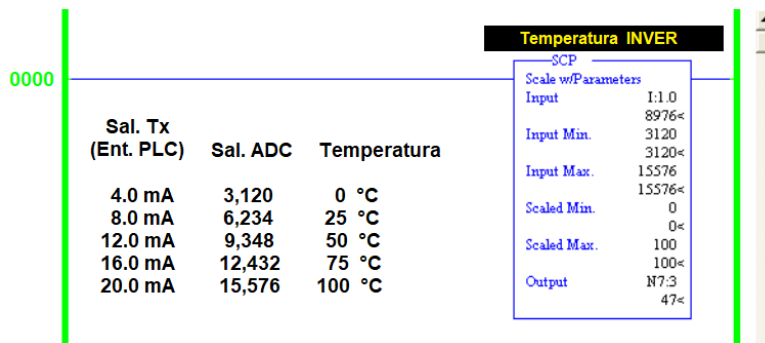


Figura 3 Programa del PLC para leer la temperatura.

Debido a que el monitoreo de las señales debe de ser en tiempo real se implementó el uso de un módulo externo compuesto por un circuito integrado DS1307 y comunicado con el PIC 18F4550 a través de un protocolo I^2C , el módulo transmisor

utiliza un LCD 4x20 para visualizar la variable monitoreada. La transmisión inalámbrica de los datos adquiridos se realizó con un módulo XBeePro con protocolo de comunicación ZigBee basado en el estándar IEEE 802.15.4 de las redes inalámbricas.

El equipo receptor **Rx** se construyó utilizando un microcontrolador PIC 18F4550, un módulo XBee Pro de modelo similar al del transmisor, y un módulo USB para conectar el equipo receptor a una PC. Las antenas del transmisor y receptor se configuraron con el software X-CTU y se probó su desempeño con un analizador de espectros Agilent E5062. Fueron estudiadas antenas de 5 y 10 db. Las antenas seleccionadas para el prototipo fueron las de 10 db.

Materiales

Se desarrollo un dispositivo utilizando el microcontrolador PIC 18F4559 (figura 4), donde se integró un sensor de temperatura el DS18B20 de la empresa Dallas Instruments (figura 5), el cual es capaz de medir y transmitir la temperatura por protocolo Zigbee (señal RF) figura 6. Además de que cuenta con un LCD (Liquid Cristal Display) para una visualización de datos en tiempo real (figura 7).



Figura 4 Microcontrolador PIC 18F4559 empleado.



Figura 5 Sensor de temperatura DS18B20 de Dallas Instruments.



Figura 6 Antena Xbee serie 2 con protocolo de comunicación Zigbee.



Figura 7 LCD Display 4x20 Ard-381 empleado en el proyecto.

Se integró un sensor de temperatura como el de la (figura 5) ya que este es capaz de medir la temperatura en tiempo real proporcionando mediciones de temperatura de 9 a 12 bits y tiene una función de alarma con puntos de activación superiores e inferiores no volátiles programables por el usuario se comunica a través de un bus de 1 cable que, por definición, sólo requiere una línea de datos (y tierra) para la comunicación con un microprocesador central. Tiene un rango de temperatura de funcionamiento de -55 a 125 °C y tiene una precisión de ± 0.5 °C en el rango de -10 a $+85$ °C. Además, puede derivar energía directamente de la línea de datos (“potencia parásita”), eliminando la necesidad de una fuente de alimentación externa.

Para la transmisión de datos entre los dispositivos transmisor Tx y el receptor Rx, se incorporó una antena Zigbee, este es el módulo Xbee xb24cz7wit004 de digi esta es la versión actualizada del módulo serie 2 (xb24z7wit004), se puede configurar como enrutador punto final etc sin tener que cargar un firmware diferente cada vez los módulos de la serie 2 le permiten crear redes de malla complejas basadas en el firmware xbee zb zigbee mesh. permiten una comunicación muy confiable y simple entre microcontroladores, computadoras, sistemas, realmente cualquier cosa con un puerto serial.

Por último, este dispositivo cuenta con una pantalla LCD 4x20 esta pantalla es retro iluminada en color azul y sus dimensiones son 7.5 x 2.6 cm y las de la tarjeta que la soporta son 9.8 x 6 cm. Cuenta con una resolución 4 líneas x 20 caracteres, puede soportar climas exteriores con rango de -20 a 70 °C y esta se alimenta 5 V un voltaje relativamente pequeño.

3. Resultados

En la figura 8, muestra el prototipo del transmisor de temperatura. Los resultados obtenidos de las comunicaciones inalámbricas entre los módulos ZigBee, fueron satisfactorios, logrando las distancias de comunicación superiores a un kilómetro en lugares con línea de vista. Las mediciones de las distancias fueron obtenidas mediante Google Maps.



Figura 8 Equipo Transmisor Tx.

El prototipo se instaló afuera del TecNM/Instituto tecnológico de Ciudad Guzmán y se probó las comunicaciones con el equipo receptor. Mientras la distancia entre ambos incrementaba, se monitoreo la temperatura y se midió la salida de 4 a 20 mA. El recorrido de prueba terminó, cerca de la entrada de las instalaciones de un Parque de Software, donde disminuyo la comunicación, los datos de transmisión que enviaba el equipo transmisor al receptor tardaban más tiempo en llegar, incluso las lecturas en el módulo LCD 4x20 parecía congelarse, en este recorrido de prueba

la distancia lograda fue de aproximadamente **920 m**, las condiciones climáticas presentes fueron un día soleado y despejado de nubes, una temperatura promedio de 28 °C., información obtenida de Google Maps, como se muestra en la figura 9. Se realizó una segunda prueba usando la torre de la iglesia de Tuxpan Jalisco (aproximadamente 15 metros de altura) logrando un mayor alcance (1390 m), como se muestra en la figura 10.



Figura 9 Vista satelital de la distancia de transmisión entre el laboratorio de electrónica del ITCG y la entrada de un Parque de Software ubicado a 920 m.

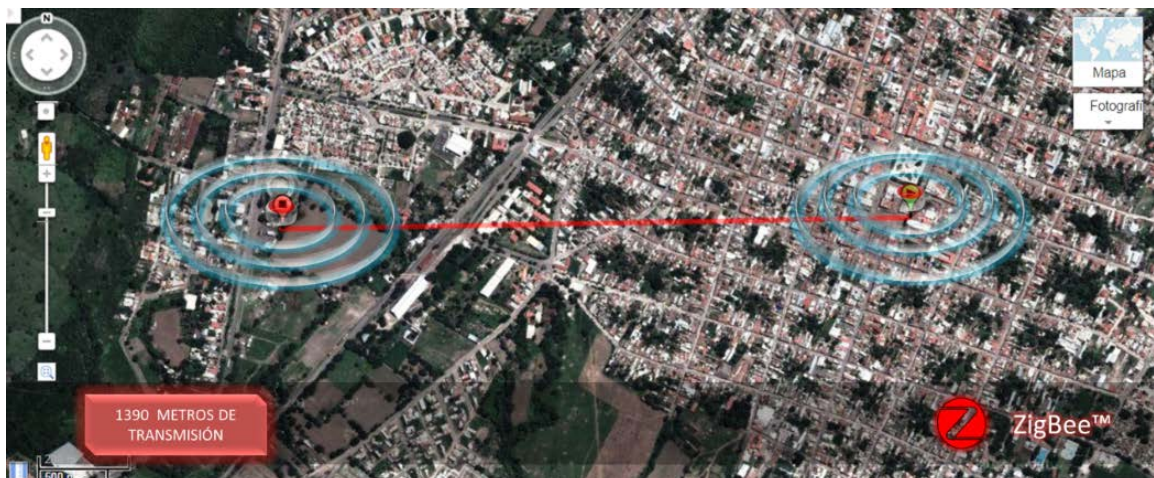


Figura 10 Vista satelital de la transmisión inalámbrica entre la iglesia principal de Tuxpan, Jalisco y una gasolinera ubicada a 1390 m.

Observamos la importancia de la altura que realizo la transmisión de los datos, comparando con la prueba anterior (figura 8) a unos metros a la altura del piso, con la altura de la torre de la iglesia, es notoria la diferencia, la propagación inicial es más potente, al no existir un obstáculo la línea de vista entre el emisor y el receptor la señal se mantiene más limpia. Ambas mediciones se realizaron en un ambiente soleado y despejado, si existiera un mayor grado de humedad, podría ser un factor que disminuiría el rendimiento de comunicación. Otro ejemplo de una posible condición es el efecto de Jaula de Faraday, ejerciendo un debilitamiento en la señal si, al momento de realizar la transmisión de datos la onda choca con alguna estructura metálica aterrizada a tierra (edificios, casas, torres etc.). Como resultado final de este prototipo podemos destacar los parámetros a considerar al momento de implementarlo deberían de ser muy específicos al área en donde se colocará y las correcciones a implementar del prototipo son fáciles de realizar ya que debe de adaptarse a las necesidades más sencillas como adversas.

4. Conclusiones

De la utilización del protocolo ZigBee, se puede concluir que es una tecnología con mucho potencial, ya que con unos módulos tan pequeños las distancias de transmisión inalámbricas son sorprendentes, la fiabilidad de la transmisión de los datos permite que se pueda confiar ampliamente en el sistema de transmisión ya que tiene bastante robustez por el protocolo ZigBee. Los microcontroladores PIC son sin duda también una parte muy importante del desarrollo de este sistema, ya que prácticamente es una minicomputadora, que con la programación adecuada nos permite diseñar sistemas inteligentes que pueda tomar decisiones aún en la ausencia del hombre. Su bajo precio es lo que los hace atractivos a los desarrolladores, ya que como se observó en el desarrollo del trabajo, son pocos los elementos adicionales necesarios. De los dispositivos periféricos propuestos en los trabajos futuros son de la marca Analog Devices, de los cuales la mayoría de los integrados son muy costosos, pero se puede estar seguro de que al comprar un integrado de esa marca se estará respaldado de muchos años de experiencia en la

industria, así como el hecho de asegurar que se está comprando un circuito integrado muy robusto.

5. Bibliografía y Referencias

- [1] Faludi, Robert. (2010). *Building Wireless Sensor Networks, A Práctica Guide to the Zigbee Mesh Networking Protocol*. Editorial: O'REILLY®. Estados Unidos de América. Network Topology, págs. 27-28.
- [2] Banwell, R. (2011). *Revista Industria Avícola. Comprensión de las múltiples variables de la incubación comercial*: <https://www.industriaavicola.net/reproduccion-genetica-e-incubacion/comprension-de-las-multiples-variables-de-la-incubacion-comercial/>.
- [3] García-Breijo, Eduardo. (2010). *Compilador CCS C y simulador Proteus para microcontroladores PIC*. Editorial: Alfaomega Grupo Editor. España. Transmisión en serie, págs. 167-190.
- [4] Sensirion (2014). *Plataforma del fabricante Sensirion*: <https://www.sensirion.com/en/environmental-sensors/humiditysensors/humidity-temperature-sensor-sht2x-digital-i2c-accurate/>.
- [5] Pallás Areny, Ramon. (2011). *Sensores y Acondicionadores de Señal*. Editorial: Alfaomega Grupo Editor. México. Sensores inteligentes e instrumentación digital, págs. 423 - 425.
- [6] Pape, Andreas; Weczerek, Jurgen. (2015). *Coexistence mechanisms of Factory Line Bluetooth for interference-free parallel operation with wireless LAN*. Phoenix Contact.
- [7] Colombina, Carlos; Forgan, Ernesto; et al. (2015). *Invernadero Automatizado*. Editorial: Ministerio de Educación, Ciencia y Tecnología de la Nación – Instituto Nacional de Educación Tecnológica. Argentina.