

DISEÑO E IMPLEMENTACIÓN DE UN MULTÍMETRO DIGITAL CON FUNCIONES AMPLIADAS DE BAJO COSTO

Rafael García Arredondo

Tecnológico Nacional de México en Celaya

m1703043@itcelaya.edu.mx

Juan Carlos Gómez Cortez

Tecnológico Nacional de México en Celaya

m1703042@itcelaya.edu.mx

Diego de Jesús Padierna Arvizu

Tecnológico Nacional de México en Celaya

m1703018@itcelaya.edu.mx

José Eleazar Peralta López

Tecnológico Nacional de México en Celaya

m1703016@itcelaya.edu.mx

Francisco Javier Pérez Pinal

Tecnológico Nacional de México en Celaya

francisco.perez@itcelaya.edu.mx

Luis Antonio Ramírez Arredondo

Tecnológico Nacional de México en Celaya

m1703017@itcelaya.edu.mx

Julio Cesar Regalado Sánchez

Tecnológico Nacional de México en Celaya

m1703015@itcelaya.edu.mx

Resumen

Este documento describe el diseño e implementación de un multímetro digital de bajo costo para la medición de voltaje y corriente (directa y alterna), impedancia y temperatura. Para su implementación, se utilizó un divisor de voltaje, un sensor

de corriente ACS712, el medidor de impedancias AD5933, un LM35 para la medición de temperatura. Después del acondicionamiento respectivo de cada sensor, las señales se adquirieron por un microcontrolador PIC16F877A para finalmente realizar el despliegado de datos en una pantalla de cristal líquido (LCD, por sus siglas en inglés) de 16x2. El multímetro diseñado realiza mediciones de 0 a 500 V, de 0 a 2 A, impedancias desde 1 k Ω hasta 10 M Ω y temperaturas de 0 a 150 °C. El multímetro posee rangos aceptables de medición, con la capacidad de realizar tales mediciones sin la necesidad de hacer un cambio de escala. De igual manera, su costo es menor comparado con equipos comerciales con capacidades similares.

Palabras Claves: Corriente, impedancia, multímetro digital, temperatura, voltaje.

Abstract

This document describes the design and implementation of a low-cost digital multimeter for measuring temperature, impedance, voltage and current. For its implementation, an ACS 712 current sensor, the AD5933 impedance meter, an LM35 for temperature measurement and a voltage divider for voltage measurement were used. After the respective conditioning of each sensor, the signals were acquired by a PIC16F877A microcontroller to finely perform the data display on a 16x2 LCD (liquid crystal display). The designed multimeter supports 0 to 500 V measurements, 0 to 2 A, 0 to 150 °C and impedance measurements from 1 k Ω to 10 M Ω .

Keywords: Current, digital multimeter, impedance, temperature, voltage.

1. Introducción

El multímetro Digital

El multímetro digital (MMD) es un instrumento electrónico de medición que en su forma más básica calcula voltaje, resistencia y corriente. Los MMD a base de baterías y en producción en masa datan de principios de los años setenta [Green, 1974]. Gracias al MMD podemos comprobar el correcto funcionamiento de componentes y circuitos electrónicos [Circuito, 2017]. Hoy día existen MMD que

utilizan técnicas estroboscópicas para su funcionamiento [Petrovic, 2004]. Sin embargo, en general todo MMD, se conforma de cuatro etapas básicas, las cuales son: a) sensado, b) acondicionamiento, c) control y d) desplegado [Petrovic, 2004]. Adicionalmente a estas etapas básicas se les puede agregar una etapa de comunicación [Kumar, 2002]; y a algunos MMD comerciales se les ha evaluado su relación señal a ruido en modo muestreado [Lapuh, 2017]. Actualmente en el mercado existen MMD de diferentes tamaños y precios, donde las características que los diferencian son: desviación, exactitud, precisión, repetibilidad, resolución y sensibilidad. En particular, este documento describe el diseño e implementación de un multímetro digital de bajo costo para la medición de voltaje y corriente (directa y alterna), impedancia y temperatura. Se dará una breve descripción de los diferentes dispositivos seleccionados y se presentaran resultados experimentales de cada sección del MMD.

Divisor de Voltaje como Sensor de Voltaje

Un divisor de voltaje es un circuito simple que reparte el voltaje de una fuente entre una o más impedancias conectadas. Con sólo dos resistencias en serie y un voltaje de entrada, se puede obtener un voltaje de salida equivalente a una fracción del voltaje de entrada, figura 1.

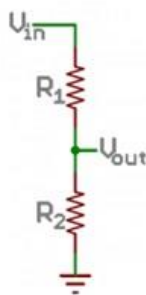


Figura 1 Divisor de voltaje.

La ecuación 1 muestra la relación entre las resistencias y los voltajes de entrada/salida.

$$V_{out} = V_{in} \left(\frac{R_2}{R_1 + R_2} \right) \quad (1)$$

Donde, V_{out} es el voltaje de salida, V_{in} es el voltaje de entrada, y R_1 , R_2 son las resistencias que forman el divisor. La ventaja más importante de un divisor de voltaje es el precio de implementación, en comparación al uso de un amplificador operacional con una ganancia menor a 1 para reducir el valor de salida.

Sensor de Corriente ASC712

El sensor ASC712 ofrece una solución económica y precisa para la detección de corriente alterna o corriente continua en sistemas industriales, comerciales y sistemas de comunicaciones. Las aplicaciones típicas de este dispositivo incluyen control de motores, detección y administración de cargas, fuentes conmutadas y protección contra fallos de sobre corriente [Allegro, 2017]. El sensor trabaja internamente con un sensor de efecto Hall que detecta el campo magnético que se produce por inducción de la corriente que circula por la línea que se está midiendo. Es decir, el sensor entrega una salida de voltaje proporcional a la corriente [Allegro, 2017]. El rango de corriente que se puede medir y sensibilidad varían dependiendo del modelo del circuito integrado, tabla 1.

Tabla 1 Parámetros de sensores de corriente ACS712.

Modelo	Rango (A)	Sensibilidad (mV/A)
ACS712ELCTR-05B-T	-5 a 5	185
ACS712ELCTR-20B-T	-20 a 20	100
ACS712ELCTR-30A-T	-30 a 30	66

El sensor entrega un valor de 2.5 V para una corriente de 0 A y, a partir de allí, incrementa proporcionalmente de acuerdo a la sensibilidad, teniendo una relación lineal entre la salida de voltaje del sensor y la corriente. Dicha relación es una línea recta regida por la ecuación 2.

$$V = ml + 2.5 \quad (2)$$

Donde, “m” es la pendiente (equivale a la sensibilidad), V es el voltaje de salida e I es la corriente medida. Despejando “I”, se obtiene la ecuación 3 para hallar la corriente a partir de la lectura del sensor.

$$I = \frac{V - 2.5}{\text{Sensibilidad}} \quad (3)$$

Sensor de Impedancia AD5933

El AD5933 es un sensor que combina un generador de frecuencia en conjunto con un convertidor analógico digital (ADC, por sus siglas en inglés) de 12 bits y 250 kilo muestras por segundo (ksps). El generador de frecuencia permite que una impedancia compleja externa sea excitada con una frecuencia conocida. La señal de respuesta de la impedancia es muestreada por el ADC y mediante un procesador de señales digitales (DSP) integrado, se efectúa una transformada discreta de Fourier para después devolver una palabra de datos real e imaginaria en cada frecuencia de salida, figura 2 [Medidor, 2017].

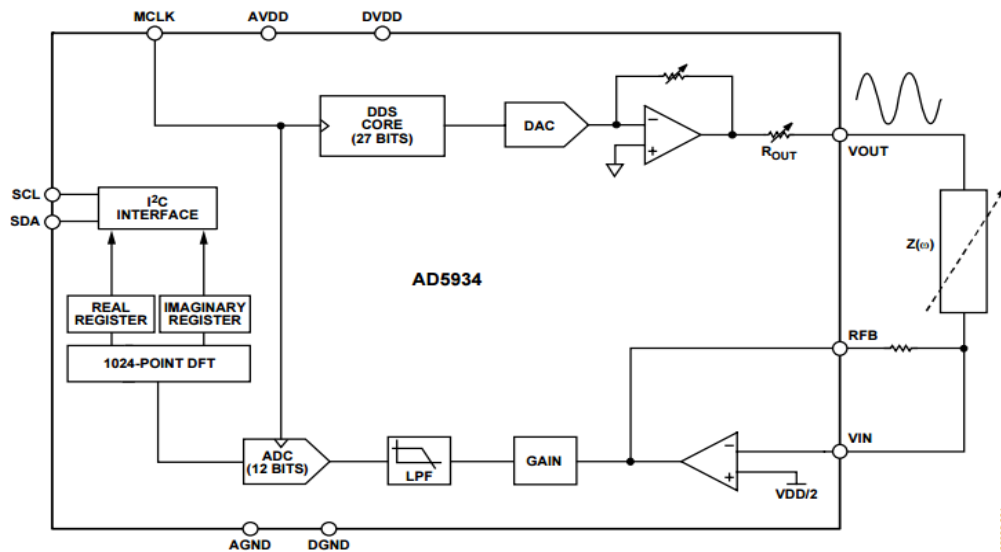


Figura 2 Diagrama a bloques del sensor AD5934, similar al AD5933 [Medidor, 2017].

Este sensor tiene un rango de medición de impedancia entre 1 kΩ y 100 MΩ, con un rango de frecuencia de 1 kHz hasta 100 kHz.

Sensor de Temperatura LM35

La serie LM35 pertenece a la familia de circuitos integrados que entregan una salida de voltaje proporcional a la temperatura registrada. El dispositivo LM35 no requiere obtener un voltaje constante grande de la salida para obtener un

escalamiento conveniente en grados centígrados. No requiere de calibración externa para proporcionar precisiones típicas de $\pm \frac{1}{4} \text{ }^\circ\text{C}$ a temperatura ambiente y $\pm \frac{3}{4} \text{ }^\circ\text{C}$ en un rango completo de temperaturas de $-55 \text{ }^\circ\text{C}$ a $150 \text{ }^\circ\text{C}$, teniendo un factor de escala de $10\text{mV}/^\circ\text{C}$. De acuerdo al fabricante, la baja impedancia de salida, salida lineal y la calibración inherente precisa del dispositivo LM35 hace que la interconexión con los circuitos de lectura o control sea relativamente sencillo [Sensor, 2017].

2. Métodos

El diseño del multímetro se divide principalmente en cuatro secciones: sensado de parámetros, acondicionamiento de señales, adquisición, control y procesamiento de señales y finalmente el despliegado de mediciones, figura 3.

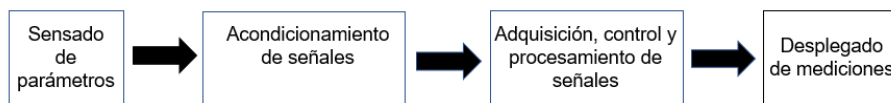


Figura 3 Diagrama de bloques del multímetro digital diseñado.

Divisor de Voltaje Corriente Directa

Para la medición en voltaje de corriente directa, se consideraron los siguientes parámetros para el diseño del divisor: una entrada de 500 V (V_{in}) y un voltaje de salida de 5 V (V_{out}), que será procesado después por el PIC16F877A. La relación de resistencias se muestra en la ecuación 4.

$$\frac{V_{out}}{V_{in}} = \frac{5}{500} = 0.01 = \frac{R_2}{R_1 + R_2} \quad (4)$$

Utilizando valores comerciales de resistencias para la implementación, con los siguientes valores $R_1 = 1 \text{ M}\Omega$ y $R_2 = 10 \text{ k}\Omega$ obtenemos una relación de 0.0099 aproximado al valor deseado.

Divisor de Voltaje Corriente Alterna

Para el diseño del divisor en corriente alterna, se usó un puente rectificador de onda completa. Dentro de las consideraciones se estableció un voltaje de entrada

(V_{in}) de 500 Vrms (equivalente a 707 Volts pico), y un voltaje de salida de 5 V. Sustituyendo en la ecuación 1 se obtuvo la relación de resistencias, ecuación 5.

$$\frac{V_{out}}{V_{in}} = \frac{5}{707} = \frac{R_2}{R_1 + R_2} = .007 \quad (5)$$

Utilizando valores comerciales de resistencias para la implementación, con los siguientes valores $R_1= 1 \text{ M}\Omega$ y $R_2= 10 \text{ k}\Omega$ obtenemos una relación de 0.0099 aproximado al valor deseado. Se propusieron resistencias de valores comerciales $R_2= 10 \text{ k}\Omega$ y $R_1= 1.5 \text{ M}\Omega$, por lo que se obtuvo una relación de 0.0066 muy próxima a la deseada, figura 4.

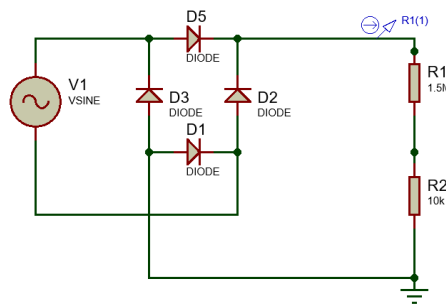


Figura 4 Circuito implementado.

Corriente

Para la implementación del sensor de corriente ACS712, se utilizó una resistencia de 33Ω a 5 W y una fuente de voltaje, figura 5. En dicho arreglo, el ACS712 provee un valor de voltaje, el cual se debe de acondicionar para obtener el valor correspondiente a la corriente. Dicho acondicionamiento se efectuó con la ecuación 2, en la cual se consideró una sensibilidad de 185 mA. Dicha sensibilidad cubre un rango de medición de -5 hasta 5 A.

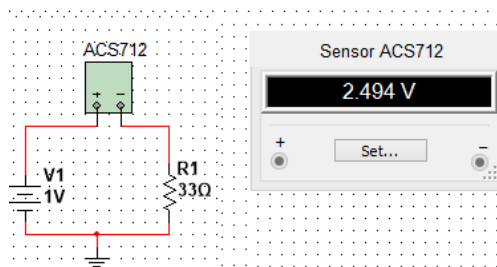


Figura 5 Esquema de medición del ACS712.

Impedancia

El sensor AD5934 está conectado a una tarjeta Arduino Uno en donde se lleva a cabo el registro de las mediciones. Estas mediciones se mandarán al PIC16F877A, donde se procesarán los datos para posteriormente sean mostradas en el LCD. La implementación del sensor se lleva a cabo por los siguientes pasos figura 6. Primero se utilizó el LM555 para generar el tren de pulsos de entrada.

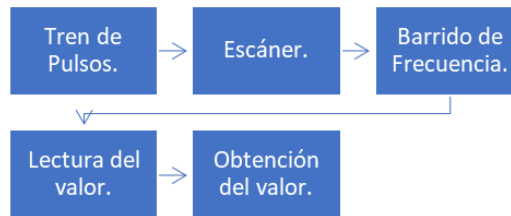


Figura 6 Diagrama de implementación del sensor AD5934.

La ecuación 6 determina la frecuencia en el circuito.

$$T = 0.694(R_1 + 2R_2)C_1 \quad (6)$$

Para generar una frecuencia cercana a 16 MHz, que es la que soporta el reloj maestro (MCLK), se usó el valor de $R_1= 10 \text{ k}\Omega$, $R_2= 33 \text{ }\Omega$ y $C_1= 10 \text{ pF}$. Con estos valores se obtiene una frecuencia de 14.31 MHz, la señal del tren de pulsos debe entrar al MCLK del sensor figura 7. Posteriormente se realiza un escaneo del sensor para determinar que reconoce cada una de las direcciones del sensor, y la comunicación I2C. Este escaneo de igual manera se realiza con un programa de Arduino, figura 8. Para realizar el barrido de frecuencia en el Arduino Uno, se inicia con 1 hasta 100 kHz, con aumentos de 1 kHz. Estos valores son definidos dependiendo de la tarjeta de Arduino usada y con estas especificaciones de frecuencia, se determina la lectura de punto por punto, en este caso se realizó una medición de 100 lecturas.

Temperatura

Para la implementación del LM35, se realizó un acondicionamiento de señal para aprovechar el máximo rango de voltaje del ADC del PIC (0-5V). Para este

diseño, se propuso trabajar en un rango de temperatura de 0 a 150 °C por lo que, al tener una temperatura de 150 °C, en la entrada del ADC del PIC se debe tener un voltaje de 5 V mientras que al tener 0 °C se tendrá 0 V. Para el acondicionamiento, se utilizó un amplificador operacional en configuración de amplificador no inversor, figura 9. De lo anteriormente expuesto, puede notarse que la salida es lineal y cada grado centígrado equivale a 10 mV. Una aproximación para el diseño del acondicionamiento es utilizar un amplificador no inversor con una ganancia que entregue una salida de 5 V máximo.

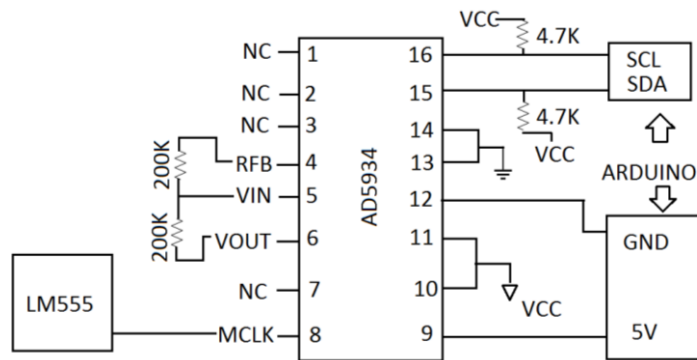


Figura 7 Diagrama de conexión del sensor.

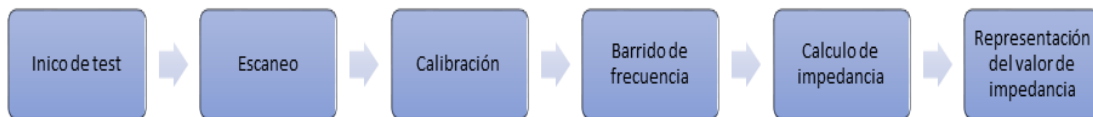


Figura 8 Algoritmo implementado en la tarjeta de Arduino Uno.

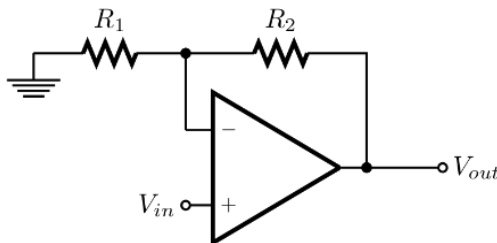


Figura 9 Amplificador operacional no inversor.

La ecuación 7 presenta la relación para la obtención de la ganancia.

$$V_{out} = V_{in} \left(1 + \frac{R_1}{R_2}\right) \quad (7)$$

Considerando una medición máxima de 150 °C, entonces $V_{in} = 1.5$ V y sabiendo que la entrada máxima permisible del PIC es de 5 V, entonces $V_{out} = 5$ V. En la ecuación 8 se presenta el despeje para obtener R_1/R_2 .

$$\frac{V_{out}}{V_{in}} - 1 = \frac{R_1}{R_2} \quad (8)$$

Sustituyendo los valores ya conocidos en la ecuación 8, obtenemos la ecuación 9.

$$\frac{5}{1.5} - 1 = \frac{R_1}{R_2} = 2.33 \quad (9)$$

Se utilizaron valores de resistencias comerciales para R_1 y R_2 por lo que se obtuvo una relación de 2.2. En la ecuación 8, se calculó el nuevo valor de V_{out} con los valores de resistencias propuestos.

Adquisición y Procesamiento de Señales

Para la adquisición de datos hacia el microcontrolador PIC16F877A, se utilizó un multiplexor analógico MUX508IPWR para introducir una medición a la vez. Para la selección de la medición a efectuar, se ocupó un selector giratorio de nueve posiciones conectado al puerto B del PIC. El algoritmo implementado en el microcontrolador consiste en detectar la medición seleccionada por el usuario, controlar al multiplexor para recibir la señal de medición respectiva, realizar el escalamiento de señales y finalmente el control del LCD para el despliegado de mediciones.

3. Resultados

Medición de Voltaje

Para comprobar que el rectificador y divisor de voltaje trabajan correctamente se alimentó el circuito con el voltaje de línea mostrado en la figura 10a. Posteriormente se midió la señal de salida con ayuda del osciloscopio y se obtuvo

una señal mostrada en la figura 10b, la cual presenta una señal rectificada con un voltaje pico de 1.3 V. Para calcular el voltaje RMS se utiliza ecuación 10.

$$V_{rms} = \frac{V_{out} * 707}{5 * \sqrt{2}} \quad (10)$$

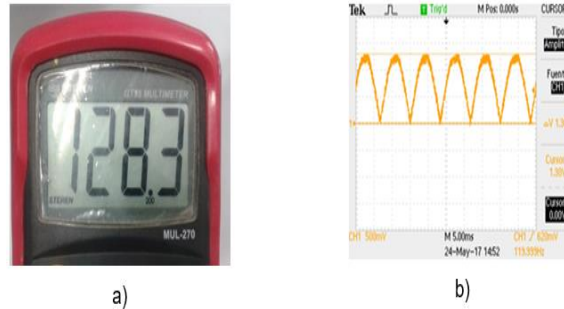


Figura 10 Señal de voltaje de salida rectificada.

Al sustituir el voltaje medido en la ecuación se obtiene un voltaje de 130 V lo que nos indica un valor similar al medido con el multímetro. Para la evaluación de la confiabilidad del instrumento en su medición de voltaje en CA, se realizaron diez mediciones y se calculó el error, ecuación 11, entre el valor medido con el osciloscopio y el valor entregado por el multímetro diseñado.

$$Error = \left\| \left(\frac{RMS_{real} - RMS_{medido}}{RMS_{real}} \right) \right\| \times 100 \quad (11)$$

Donde:

- RMSreal: El valor en Volts (RMS) entregado por la fuente.
- RMSmedido: El valor en Volts (RMS) entregado por el multímetro.

De igual manera para la evaluación de la confiabilidad del instrumento se realizaron diez mediciones y se calculó el error, ecuación 12, entre el valor real y valor entregado por el multímetro.

$$Error = \left(\frac{V_{real} - V_{medido}}{V_{real}} \right) \times 100 \quad (12)$$

Donde:

- Vreal: El valor en Volts entregado por la fuente.
- Vmedido: El valor en Volts entregado por el multímetro.

Se realizaron las mediciones para ambos casos, tabla 2. De igual manera se realizó el promedio del error con el número de mediciones realizadas. Dando un promedio de error es 3.43% para la medición en CA y de 1.77% para CD.

Tabla 2 Mediciones de voltaje del multímetro diseñado.

Voltaje de CD			Voltaje de CA		
RMSreal	RMSmedido	% Error	Vreal	Vmedido	% Error
33	34	3.030	16.3	16.16	0.859
60	62	3.333	18.6	18.18	2.258
73	74	1.370	20.6	20.20	1.942
90	86.4	4.000	24.5	24.24	1.061
101	98	2.970	31.4	31.31	0.287
108	104	3.704	39.6	38.38	3.081
116	110	5.172	44.5	43.43	2.404
121	116	4.132	49.5	48.48	2.061
125	120	4.000	54.5	53.53	1.780
130	126	3.077	59.6	58.58	1.711
132	128	3.030	62.9	61.61	2.051
Promedio		3.438	Promedio		1.77

Corriente

Se realizaron mediciones de un voltaje de 1 a 20 volts de CD, utilizando la resistencia de 33Ω como referencia, figura 11a. Donde se observa el comportamiento del sensor figura 11b, en comparación con un multímetro digital. Al igual que la medición realizada para corriente en corriente directa, la configuración del circuito para la prueba en corriente alterna es la misma, con una resistencia de 300Ω a 25 W. Se efectuaron mediciones de una fuente de CA variable, en la cual se varió el voltaje de 35 a 80 volts.

La figura 12a muestra el comportamiento del sensor, y la figura 12b reporta la comparación con un multímetro digital.

Temperatura

Para comprobar que el sistema trabaja de forma correcta se realizó una medición con el LM35, un termómetro laser y el sistema diseñado, figura 13. Para calcular la temperatura medida por el sensor solo se tiene que multiplicar el valor del voltaje obtenido del operacional por 32 para obtener el valor de temperatura

real. Por lo que al multiplicar el valor obtenido de 0.91 V por 32 °C se obtiene un valor de 29.12 °C que es el valor de la temperatura real.

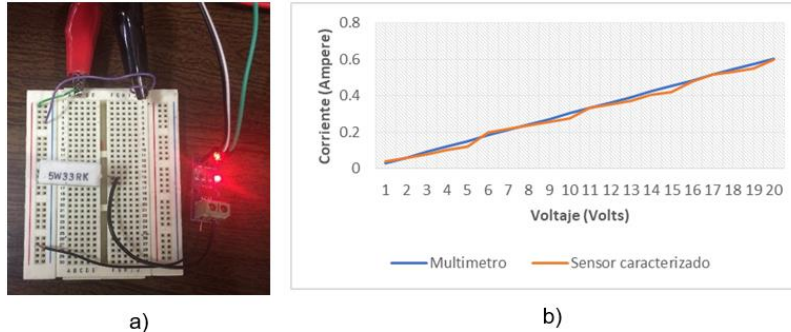


Figura 11 Gráfica comparativa de respuesta.

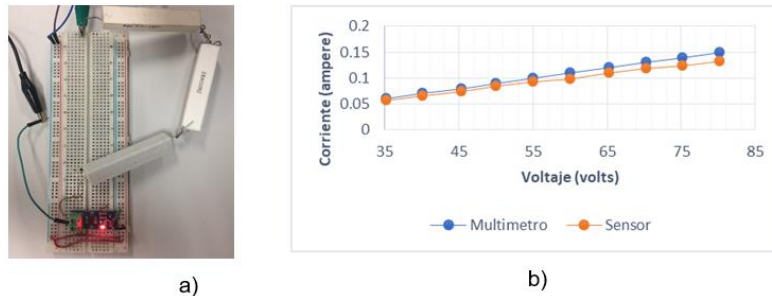
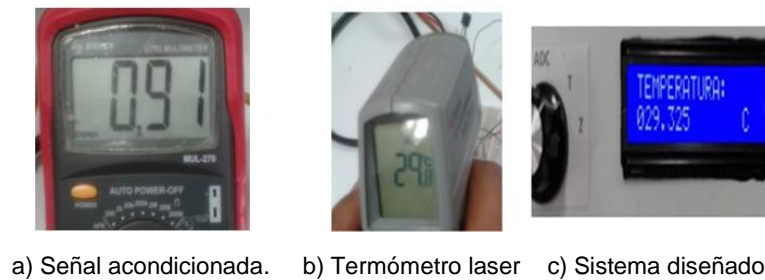


Figura 12 Gráfica comparativa de respuesta en CA.



a) Señal acondicionada. b) Termómetro laser c) Sistema diseñado.

Figura 13 Comparativa de respuesta.

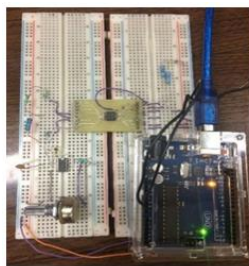
Impedancia

El fabricante indica que el sensor, al conectarlo con los parámetros calculados para la medición de impedancia, calcula su magnitud en cada punto de frecuencia. Con esto, se obtiene el valor real (R) e imaginario (I), dirección de registro 0x94 y 0x95 (R); y las direcciones de registro 0y96 y 0x97 (I). Para obtener los valores R

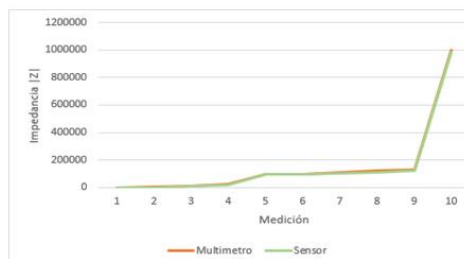
e / se usa la fórmula: $\sqrt{R^2 + I^2}$, donde el valor obtenido se debe multiplicar por el factor de ganancia. Este factor de ganancia se obtiene colocando una resistencia entre los pines Vin y Vout del integrado, colocando una resistencia de 200kΩ se obtiene un factor de 1 (caso utilizado); finalmente, para obtener el valor de la impedancia se usa la ecuación 13.

$$\text{Impedancia} = \frac{1}{\text{Factor de ganancia} * \text{Magnitud}} \quad (13)$$

La frecuencia es para el barrido de lecturas que indicará cuantas muestras realizará, este barrido se efectúa con tres parámetros: frecuencia de inicio, incremento de frecuencia y el número de incrementos. Se implementó un programa, utilizando una tarjeta Arduino, figura 14a. En el programa se realizan las operaciones para determinar la parte real e imaginaria de la impedancia, así como su magnitud figura 14b. Al tener estas mediciones se procesan en un microcontrolador y se envía el dato en forma de voltaje digital, que a su vez lo lee el microcontrolador maestro.



a)



b)

Figura 14 Sensor de impedancia, circuito, multímetro comercial y sistema diseñado.

Sistema Integrado y Lista de Componentes

La figura 15 muestra el sistema diseñado. En la tabla 3 se reporta el costo de cada uno de los elementos requeridos para el sistema presentado. Como se puede observar el costo total de los componentes no supera los \$1150, por lo que se puede concluir que se trata de un sistema de bajo costo con características competitivas.

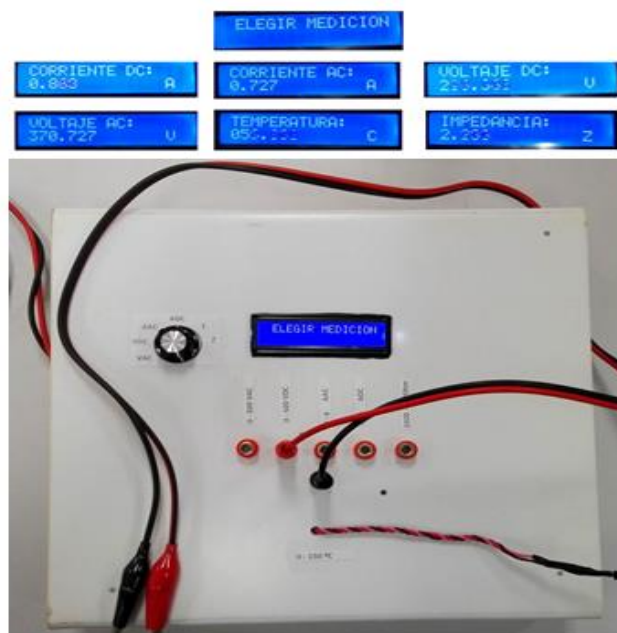


Figura 15 Adquisición, procesamiento y despliegado mediciones multímetro.

Tabla 3 Precio de componentes utilizados.

Elemento	Costo Unitario	Cantidad	Subtotal
ASC712	\$120.00	1	\$120.00
AD5934	\$400.00	1	\$400.00
LM555	\$10.00	1	\$10.00
Arduino	\$180.00	1	\$180.00
LM35	\$37.00	1	\$37.00
Amplificador Operacional LM358	\$13.00	1	\$13.00
PIC16F877A	\$95.00	1	\$95.00
Multiplexor CIM14067	\$151.00	1	\$151.00
LCD 2x16	\$30.00	1	\$30.00
Selector giratorio 9 posiciones	\$9.00	1	\$9.00
Resistencias	\$18.00	1	\$18.00
Capacitores	\$5.00	1	\$5.00
Cristal de cuarzo 4 MHz	\$8.00	1	\$8.00
Zócalo 10 pines	\$10.00	1	\$10.00
Zócalo 40 pines	\$10.00	1	\$10.00
KBPC3510	\$50	1	\$50
TOTAL			\$1,146.00

4. Discusión

Este documento describe el diseño e implementación de un multímetro digital de bajo costo para la medición de temperatura, impedancia, voltaje y corriente.

Para su implementación, se utilizaron sensores comerciales y se aplicaron los conocimientos adquiridos durante los estudios de la licenciatura en Ing. Electrónica. El prototipo final servirá como una muestra de las habilidades del Ing. Electrónico y será utilizado en los diferentes foros de orientación vocacional de nivel medio superior.

5. Conclusiones

Este multímetro digital cumple con las funciones primordiales de medición de corriente y voltaje, tanto para señales de corriente directa tanto como alterna. Además, se añadieron las funciones de medición de temperatura e impedancia, resaltando esta última función debido a la complejidad de la implementación a través del sensor AD5933, obteniendo resultados satisfactorios. El multímetro posee rangos aceptables de medición, con la capacidad de realizar dichos procesos sin la necesidad de hacer un cambio de escala como se hace regularmente con los equipos comerciales. Este trabajo se planea presentar como un proyecto didáctico para jóvenes en el que se pueda apreciar la integración de cada uno de los componentes en una herramienta que todas las personas que se desempeñan en el área de la electricidad y electrónica conocen. Como trabajo a futuro se pretende implementar la medición para valores negativos, así como complementar el multímetro con algunas otras funciones que poseen los multímetros comerciales.

6. Bibliografía y Referencias

- [1] Allegro ASC712: <http://www.alldatasheet.es/datasheet-pdf/pdf/168326/ALLEGRO/ACS712.html>, consultada el 21/05/2017.
- [2] B. R. Kumar, K. Sridharan and K. Srinivasan, "The design and development of a web-based data acquisition system," in *IEEE Trans. Instrum. Meas.*, vol. 51, no. 3, pp. 427-432, June 2002.
- [3] J. U. Green, "A battery-operated digital multimeter-instrument design using large-scale integration," in *Electronics and Power*, vol. 20, no. 14, pp. 573-575, Aug. 1974.

- [4] Circuito: http://www.circuitoselectronicos.org/2007/11/el-multmetro-digital-tester-digital-o_10.html.
- [5] Medidor, <http://www.analog.com/media/en/technical-documentation/data-sheets/AD5933.pdf>, consultada el 24/05/2017.
- [6] Multímetro: <http://tecnoedu.com/F1000/Multimetro.php>.
- [7] P. Petrovic, "New digital multimeter for accurate measurement of synchronously sampled AC signals," in *IEEE Trans. Instrum. Meas.*, vol. 53, no. 3, pp. 716-725, June 2004.
- [8] R. Lapuh, B. Voljč, M. Lindič and O. F. O. Kieler, "Keysight 3458A noise performance in DCV sampling mode," in *IEEE Trans. Instrum. Meas.*, vol. 66, no. 6, pp. 1089-1094, June 2017.
- [9] Sensor: <http://www.ti.com/lit/ds/symlink/lm35.pdf>, consultada el 25/05/2017.