

DISEÑO Y CONSTRUCCIÓN DE PROTOTIPO DE SONDA ACUÁTICA DE BAJO COSTO PARA MEDIR PARÁMETROS DE LA CALIDAD DEL AGUA

*DESIGN AND CONSTRUCTION OF A LOW-COST AQUATIC PROBE
TO MEASURE WATER QUALITY PARAMETERS*

Andrés Calvillo Téllez

Instituto Politécnico Nacional / CITEDI, México
calvillo@citedi.mx

Mauricio Fernández Monroy

Universidad Tecnológica de Tijuana, México
mecatronicosutt@hotmail.com

José Cruz Núñez Pérez

Instituto Politécnico Nacional / CITEDI, México
calvillo@citedi.mx

Recepción: 21/octubre/2019

Aceptación: 23/noviembre/2019

Resumen

El monitoreo de la calidad del agua es una actividad esencial para varias disciplinas que van desde las agrícolas hasta las acuícolas, siendo el costo de los dispositivos de instrumentación comerciales obstáculo para un monitoreo adecuado. Comúnmente el equipo utilizado para esta actividad no almacena información y si lo hace se encarece el instrumento de medición. El prototipo propuesto contempla el uso de elementos comercialmente disponibles y de bajo costo. La tarjeta electrónica facilita la integración de sensores y módulos de comunicación. Los materiales del sistema principal costaron 43.26 dólares y 147.82 dólares el total considerando el precio de los sensores. El sistema tiene la capacidad de tomar lecturas de tres parámetros principales utilizados en pruebas básicas para medir la calidad del agua, conductividad, presión y temperatura, además de almacenar valores de calibración, junto con la fecha y hora en la que se hace cada uno de los registros. La información obtenida permitió identificar el horario de modificación de los parámetros, y la identificación de las condiciones idóneas para el crecimiento de microorganismos.

Palabras Claves: Calibración, calidad del agua, conductividad, monitoreo, registro de datos, reloj en tiempo real.

Abstract

Water quality monitoring is an essential activity for several disciplines ranging from agriculture to aquaculture, being the cost of commercial instrumentation devices an obstacle for adequate monitoring. Commonly the equipment used for this activity does not store data and if it does, the price gets higher. The prototype presented contemplates the use of commercially available and low-cost elements. The prototyping board makes the incorporation of sensors and communication modules easy. The cost of the main system's materials was 43.26 dollars and 147.82 dollars in total taking into account the price of the sensors. The system can read three main parameters used in basic water quality tests, conductivity, pressure, and temperature, additionally, storing calibration values, along with the date and time in which each register is done. The information obtained allowed us to identify the schedule of modification of the parameters, and the identification of the ideal conditions for the growth of microorganisms.

Keywords: *Calibration, conductivity, datalogger, monitoring, real time clock, water quality.*

1. Introducción

El agua está en el epicentro del desarrollo sostenible y es fundamental para el desarrollo socioeconómico, la energía y la producción de alimentos, los ecosistemas saludables y para la supervivencia misma de los seres humanos. El agua también forma parte crucial de la adaptación al cambio climático, y es el vínculo esencial entre la sociedad y el medioambiente [Organización de las Naciones Unidas, 2018]. La escasez y el mal uso del agua duce son problemas serios que siguen presentándose cada vez en mayor escala, amenazando el desarrollo sostenible y al medio ambiente.

La salud humana, su bienestar, la seguridad alimentaria, el crecimiento industrial y los ecosistemas seguirán en riesgo, a menos que los recursos acuáticos y terrestres

sean administrados de manera más efectiva que en la década pasada [International Conference on Water and the Environment, 1992].

México dispone aproximadamente del 0.1% del total de agua dulce a nivel mundial, tomando en cuenta las exportaciones e importaciones de agua con los países vecinos, el país tiene 471.5 mil millones de metros cúbicos de agua dulce renovable por año y está considerado como un país con baja disponibilidad de agua [Fondo para la comunicación y la educación ambiental, A. C., n.d.].

La contaminación de los cuerpos de agua es producto de las descargas residuales sin tratamiento, ya sea de tipo doméstico, industrial, agrícola, pecuario o minero. A finales del año 2010, más de 70% de los cuerpos de agua del país presentaba algún indicio de contaminación [Secretaría de Medio Ambiente y Recursos Naturales, 2011].

Existe un volumen indeterminado de aguas contaminadas que no son colectadas, que se pierden en las redes de desagüe o que se descargan de forma ilegal directamente al medio. Se calcula que en 2015 el costo económico de la contaminación causada por aguas residuales no tratadas fue de 57 403 millones de pesos, equivalentes al 0.3% del producto interno bruto [Fondo para la contaminación y la educación ambiental, A. C., 2016].

El agua es el medio principal a través del cual se reconocen los efectos del cambio climático, su disponibilidad es cada vez menos predecible y el incremento de inundaciones amenaza con destruir puntos de distribución y sanidad del agua, además de contaminar otras fuentes. La falta de preparación a veces agravada por la falta de datos, hacen que las inundaciones provoquen altas tasas de mortalidad, miseria y pérdidas económicas [Organización de las Naciones Unidas, 2018].

El término calidad del agua es utilizado para expresar su aptitud para mantener varios usos o procesos que requieren ciertas características. Se puede describir en términos de varios parámetros, como concentración de sustancias de algunos componentes inorgánicos presentes, junto con algunas características físicas [Sowinski, 2007]. Estos parámetros pueden ser monitoreados mediante pruebas de campo o tomando muestras y analizándolas en el laboratorio. Las principales etapas de monitoreo de calidad del agua son mediciones de campo, colección y análisis de

muestras, estudio y evaluación analítica de resultados y la presentación de estos [United Nations Environment Programme and the World Health Organization, 1996]. Los programas ambientales para controlar algún problema potencial de contaminación inician con el reconocimiento del problema, luego requieren del monitoreo para determinar su extensión, se hacen procedimientos de control y legislaciones para asegurar que se implementan las acciones y finalmente se requiere monitorear nuevamente el proceso para asegurar que el problema ha sido controlado [Reeve, 2002], siendo el proceso de monitoreo fundamental y presentándose en múltiples etapas de estos programas.

Los métodos para analizar la calidad del agua pueden ser clásicos o instrumentales. Los primeros son rápidos de realizar, exactos y utilizan dispositivos de bajo costo, pero están propensos a interferencias, por lo que se requiere un alto nivel de habilidad para realizar mediciones exactas. Los métodos instrumentales son más adecuados a bajas concentraciones, son generalmente rápidos de realizar y pueden ser automatizados. Entre los métodos instrumentales se encuentran los métodos cromatográficos, espectro-métricos y electroquímicos [Reeve, 2002].

El análisis electroquímico en soluciones líquidas se realiza con la medición de cantidades eléctricas como potencial, corriente y carga para obtener información sobre la composición de la solución y las reacciones cinéticas de sus componentes [Schöning, 1999].

Los análisis en el campo producen resultados instantáneos, aunque las condiciones analíticas en las que se mide pueden estar lejos de ser idóneas. La exactitud y la precisión analíticas suelen ser menores que un análisis de laboratorio, pero se eliminan errores por almacenamiento. Existe la posibilidad, con equipo apropiado, de monitoreo continuo en el campo, lo cual no es posible con análisis de laboratorio [Reeve, 2002]. El muestreo automático puede reducir errores humanos y costos de trabajo, proveer muestras de manera más frecuente, y es usado más hoy en día [Donegal County Council Laboratory, 2004].

El costo de instrumentos comerciales es una barrera significativa para establecer grandes redes de monitoreo aún para programas de investigación bien financiados. Actualmente diversos grupos están trabajando para crear alternativas de menor

costo con microcontroladores Arduino [Beddows, 2018], pero muchos de estos proyectos presentan distintos problemas, algunas sondas de bajo costo sólo monitorean parámetros físicos del agua, otras realizan mediciones de las propiedades electroquímicas del agua, pero no llevan un registro de datos, requieren de redes de transmisión con protocolos inalámbricos haciendo necesario equipo adicional a la sonda y otras reúnen las características mencionadas a un alto costo.

En este trabajo se describen las características y los procesos de construcción y diseño de una sonda acuática sumergible de bajo costo que lleva registro de las mediciones de temperatura, presión y conductividad construida en el Centro de Investigación y Desarrollo de Tecnología Digital.

2. Métodos

El desarrollo del sistema incluye al módulo que almacena y fechar los valores de las variables de temperatura, presión y conductividad de cuerpos de agua, para su posterior análisis de valores, estos históricos muestran.

Diseño Eléctrico

La conductividad eléctrica de una disolución puede definirse como la aptitud de esta para transmitir la corriente eléctrica, y dependerá, además del voltaje aplicado, del tipo, número, carga y movilidad de los iones presentes y de la viscosidad del medio en el que estos han de moverse. En este caso, el medio es agua, y puesto que su viscosidad disminuye con el incremento de la temperatura, la facilidad de transporte iónico o conductividad aumenta a medida que se eleva la temperatura [Alarcón, 1998]. Este parámetro sirve como una medida general de la calidad del agua corriente. Cada corriente de agua presenta un rango de conductividad relativamente constante, el cual una vez determinado puede ser considerado como base para comparar medidas regulares de conductividad. Cambios significativos en este parámetro pueden ser indicadores de descargas o que otro tipo de fuente de contaminación ha ingresado en la corriente [Office of Water, 1997].

Para medir la conductividad se utiliza el sensor de DFRobot con constante de celda de $K = 0.98 \text{ cm}^{-1}$, utilizado para monitorear agua potable y algunos cuerpos de agua salada. En la figura 1 se muestra el rango de operación de diversos electrodos según su constante de celda.

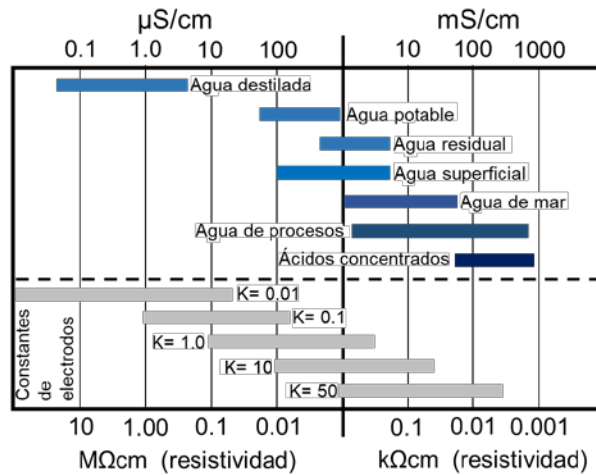


Figura 1 Rangos de conductividad según las condiciones del agua.

El instrumento consta de una sonda, fuente de corriente alterna para reducir la polarización y una placa que provee una señal de salida analógica filtrada, con valores desde 0 hasta 5 V. La constante de celda se calcula mediante ecuación 1.

$$K = \frac{l}{A} \quad (1)$$

Donde:

- K : Constante de celda
- l : Distancia entre las terminales del electrodo
- A : Área de superficie del electrodo

La conductividad electrolítica es muy sensible a cambios en la temperatura de la solución [Shreiner, 2004], por lo que es necesario un sensor que tome la temperatura a la que fue realizada la medición. En la sonda se usa el sensor digital de temperatura DS18B20, el cual utiliza el protocolo 1-Wire que solo necesita un pin de datos para comunicarse y permite conectar más de un sensor en el mismo canal, la presentación comercial del sensor tiene el encapsulado TO-92 dentro de un tubo

de acero inoxidable resistente al agua. Sus rangos de funcionamiento están entre -55 y 125 °C, su resolución es programable de 9 bits hasta 12 bits [Naylamp Mechatronics, s.f.], [Maxim Integrated Products, Inc., 2018].

Otra de las variables físicas relacionada a cambios en la conductividad es la profundidad a la que se toma la medida. Para conocer ese parámetro al monitorear la calidad del agua se mide la presión en el punto de operación con el sensor MS5803-14BA que tiene una resolución de 24 bits, y resiste hasta 14 bar [TE Connectivity Ltd., 2015]. Se utiliza el protocolo I2C para comunicar el sensor a Arduino. El sensor tiene exactitud de ± 20 mbar en presiones de 0 bar a 6 bar [measurement SPECIALTIES, 2012]. Por los requerimientos en conexiones y su costo se utiliza la tarjeta electrónica Arduino Uno.

Se recopilan los datos obtenidos con el módulo Datalogger, el dispositivo tiene un Reloj en tiempo real con lo que registra la fecha y hora, un espacio para almacenamiento con una tarjeta SD y se comunica mediante un Bus Serial Peripheral Interface.

Integración Eléctrica

A partir de los requerimientos mencionados y las características de los componentes se definieron las conexiones de comunicación de cada uno de los sensores y módulos a la tarjeta de adquisición. La sonda de medición de conductividad eléctrica se conecta a su placa de interfaz, alimentada por 5 V y envía una señal analógica recibida por el conector A1 de la placa Arduino Uno. El módulo de sensor de presión recibe 3.3 V y se conecta a Arduino mediante la interfaz de comunicación I2C. El sensor de temperatura DS18B20 solo requiere un pin para lo que se destina el segundo conector digital. El módulo de almacenamiento utiliza el protocolo SPI. En la figura 2 se muestran los dispositivos utilizados y en figura 3 se presentan las conexiones del sistema.

Programación

La sonda debe ser capaz de sumergirse y requiere seguridad suficiente para protegerse de fallos, además de comunicarlos al usuario, para lo que se toman

lecturas de los sensores en condiciones de mal funcionamiento y se comparan con las señales tomadas. En caso de que se reconozca alguna lectura de error la tarjeta de adquisición se protege cerrando los puertos de comunicación, registrando las lecturas y almacenando el error en el módulo. Finalmente se comunica al usuario el estado de fallo con un indicador luminoso. El flujo de instrucciones de programa se expone en la figura 4.

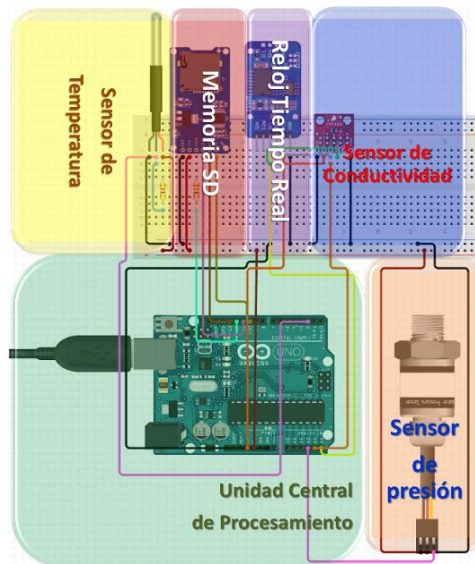


Figura 2 Componentes de la sonda.

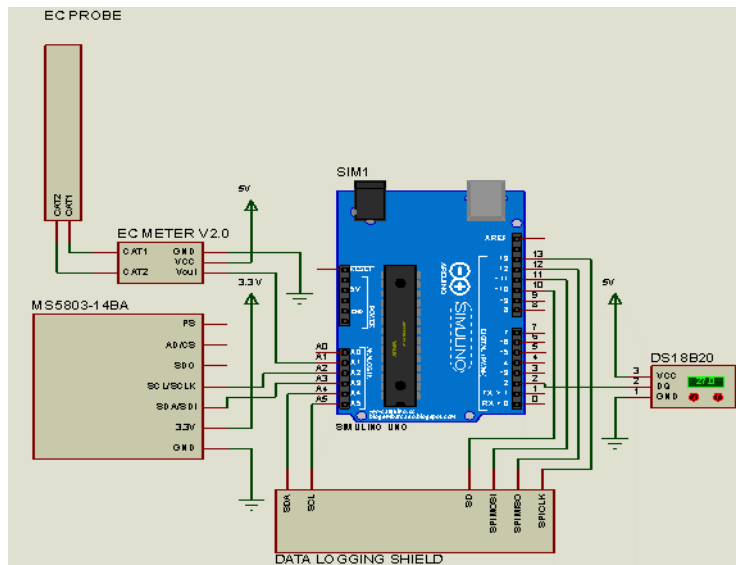


Figura 3 Diagrama eléctrico.

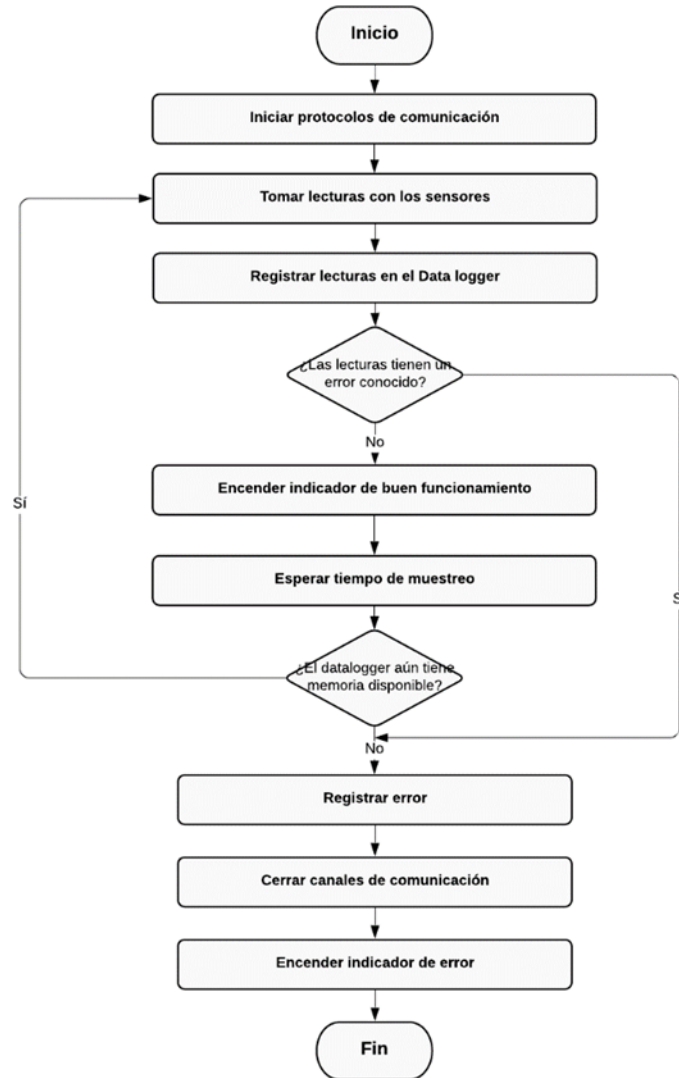


Figura 4 Diagrama de flujo.

En caso de que no se reconozca alguna lectura errónea se enciende un indicador que indique buen estado y las medidas se registran en el módulo de memoria mientras tenga espacio de memoria disponible.

La sonda realizada en este proyecto requiere que los sensores comiencen el registro de conductividad, temperatura y presión en cuanto el usuario lo necesite sin alguna tarea de preparación previa, así que el código provisto junto con su librería es modificado para permitir calibración en cualquier momento, además de almacenar las fechas y los valores de constante de celda adquiridos durante el proceso.

Calibración

Para mantener el sistema calibrado es recomendable limpiar las placas del electrodo con agua desionizada después de utilizarlo, luego se sumerge en un recipiente de plástico con una solución estándar de calibración, con temperatura de 25 °C, si no es posible hacer la calibración a esa temperatura el sistema tiene la capacidad de hacer la corrección, midiendo la temperatura de la solución. Con esos datos se calcula la constante de celda, que será almacenada y utilizada en las nuevas lecturas de conductividad.

Elaboración de la Estructura

Para construir el prototipo se prefirió utilizar tubería de PVC, se requieren 3 partes de tubería de 4 pulgadas de diámetro: un tubo de 6 pulgadas de longitud y dos tapas, de las cuales una tiene rosca. La ventaja principal de utilizar una tapa con rosca es que se puede abrir y cerrar fácilmente el dispositivo, así las tareas de cambiar la tarjeta de almacenamiento, batería, o hacer modificaciones son más sencillas. Las dimensiones de la sonda son de 24 cm de altura y 12 cm de diámetro. Es preferible que la estructura tenga el mínimo volumen para disminuir el empuje del agua, pero que sea suficiente para poder manipular los elementos dentro de ella o agregar nuevos módulos y sensores. El peso necesario para que la sonda se hunda debe ser suficiente para vencer la fuerza de empuje, basado en el principio de Arquímedes, que se expresa matemáticamente con la ecuación 2.

$$E = \rho gV \quad (2)$$

Donde:

- E : Fuerza de empuje
- ρ : Densidad del fluido
- g : Constante de gravedad
- V : Volumen del cuerpo sumergido

Siendo la fuerza de empuje de 26.61 Newtons, se requiere una masa de 2.71 kilogramos para hundir completamente el instrumento. El modelo base presentado es la estructura principal. Cada uno de los sensores será rodeado por un tubo de PVC con diámetro suficiente solo para cubrir las nuevas protuberancias, el orificio

que se haga para acomodar el sensor se sellará con resina epóxica y luego un sellador como adhesivos resistentes al agua marina o epoxi líquido. La estructura se muestra en la figura 5.



Figura 5 Estructura terminada.

Para la etapa de pruebas se le adaptaron a la sonda placas metálicas para hundirla en un contenedor de agua con metro de profundidad (Figura 6). A diferencia de las primeras pruebas hechas para asegurar que el sistema no tendría filtraciones, en estas se pusieron los circuitos dentro de la estructura, funcionando simultáneamente. La sonda tomó las medidas de conductividad, presión y temperatura por un día, en intervalos de cuatro segundos y almacenó la información en la tarjeta SD.



Figura 6 Pruebas al prototipo.

Cuando se necesite extraer los datos almacenados del sistema solo se requiere abrir la sonda y retirar la tarjeta SD del módulo datalogger. La información es encontrada en un archivo de texto que puede abrir directamente en una hoja de cálculo. Para sustituir la tarjeta se debe apagar el sistema, insertar la nueva tarjeta y encenderlo nuevamente. Es preferible que la nueva tarjeta no contenga archivos.

3. Resultados

Se estima que el costo del material para replicar una de las sondas sería de 147.82 dólares. En la tabla 1 se desglosa el precio por componente y su forma de adquisición.

Tabla 1 Costo de materiales.

Instrumento	Precio
Placa y sensor de conductividad	\$69.90
Sensor de presión	\$27.16
Batería	\$7.95
Tapa de PVC con rosca	\$7.62
Placa y sensor de temperatura	\$7.50
Líquido epóxico	\$5.91
Resina epóxica	\$4.84
Arduino Uno	\$4.05
Tarjeta SD	\$3.78
Pila CR1220	\$2.85
Cables	\$2.50
Módulo Datalogger	\$2.37
Tapa de PVC	\$2.21
6 in de tubo de PVC de 4 in*	\$1.05
Pegamento para PVC*	\$0.50
	\$147.82

Los artículos marcados con asterisco no fueron conseguidos para elaborar una unidad, por ejemplo, los tubos de PVC regularmente son vendidos en secciones de 3 metros, y un bote de pegamento se utiliza para más de una sola aplicación, así que se expone el gasto que implica conseguir los materiales de una sonda.

Se comparan las mediciones de conductividad y temperatura de un instrumento de monitoreo de calidad de agua potable marca GlowGeek, su precio es de 15 dólares y puede ser comprado en línea. Las medidas presentadas en las figuras 7 y 8 se

realizaron simultáneamente en una solución de calibración de 1.413 ms/cm. Las gráficas en color azul muestran las lecturas de los sensores del sistema propuesto.

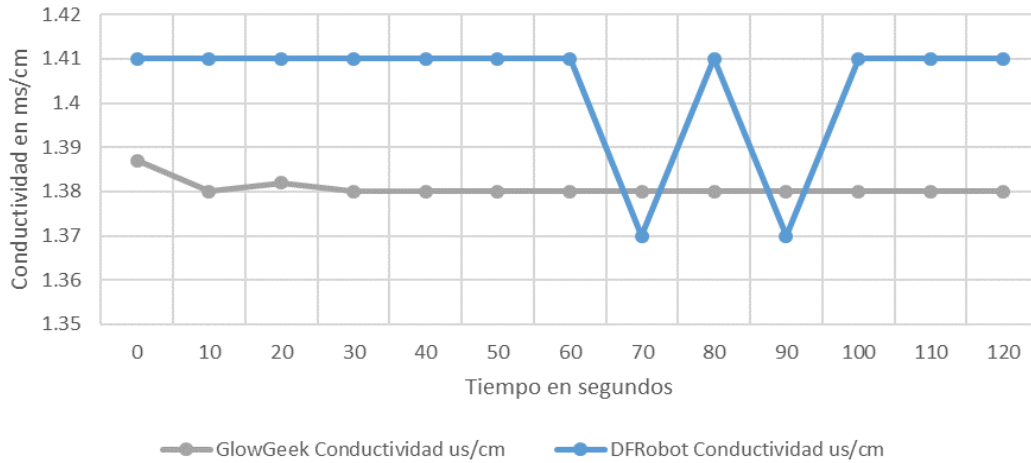


Figura 7 Comparación de lecturas de conductividad.

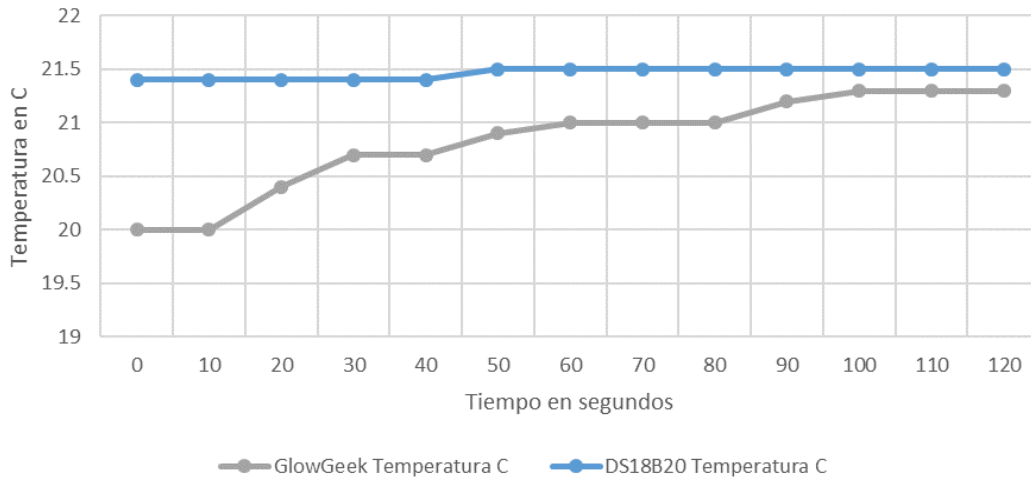


Figura 8 Comparación de lecturas de temperatura.

Ambos dispositivos se sumergieron en la solución a partir del segundo 0, fueron registradas las lecturas cada 10 segundos durante dos minutos. A excepción de las medidas en los segundos 70 y 90 la señal del sistema se mantuvo estable, las comparaciones se hacen por 120 segundos porque la sonda comercial se apaga automáticamente después de ese intervalo. Ambos dispositivos estaban fuera del agua hasta que se empiezan a registrar las lecturas. En la figura 8 Se aprecia que la temperatura del sensor DS18B20 se mantuvo por más tiempo en equilibrio.

En la figura 9 se muestran las medidas de temperatura tomadas por ambos dispositivos fuera del agua. El sensor de temperatura en la sonda comercial empieza a calentarse cuando el sistema se enciende fuera del agua, y continúa de manera indefinida, mientras que el sistema propuesto registra la temperatura del ambiente sin problemas.

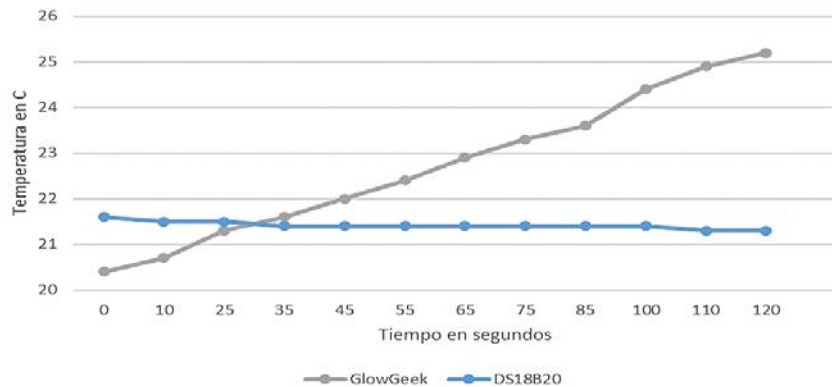


Figura 9 Comparación de lecturas de temperatura fuera del agua.

La sonda se sumergió a un metro de profundidad dentro de un contenedor lleno de agua, desde las 21:20 horas hasta las 5:40 del siguiente día. Las lecturas registradas se presentan en la figura 10.

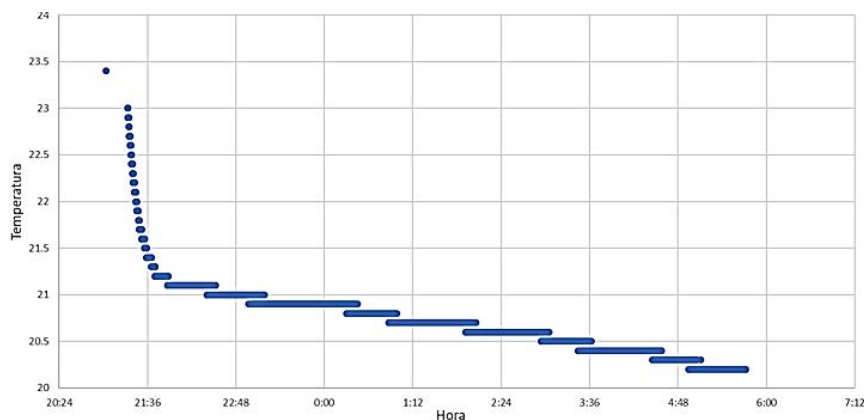


Figura 10 Comportamiento de la temperatura a diferentes horas.

El sistema desarrollado es suficientemente sensible para registrar las fluctuaciones de temperatura a diferentes horas, y puede registrar además presión y conductividad continuamente.

En la tabla 2 se presenta una comparación entre dos proyectos realizados para medir la calidad del agua [Zennaro, 2009], [Rao, 2013] en la que se consideran el costo y las capacidades de los sistemas. Los parámetros comparados son potencial de hidrógeno (pH), luz, temperatura (T), oxígeno disuelto (OD), conductividad eléctrica (CE), potencial de reducción (ORP), turbidez (Tur), presión (P) y total de sólidos disueltos (TDS). Se marcan con una X las características que tiene cada sistema y su costo es en dólares.

Cabe destacar que los prototipos con los que se comparan los resultados de este proyecto no tienen la capacidad de sumergirse completamente en el agua, ni memoria expandible, pero cuentan con comunicación inalámbrica.

Tabla 2 Comparación de características y costos de proyectos similares.

Autores	Parámetros						Tur	P	TDS	Costo
	pH	Luz	T	OD	CE	ORP				
Zennaro, et al. (2009)	X		X	X	X	X	X		X	\$3400
Rao, et al. (2013)	X	X	X	X	X	X				\$1040
Calvillo, Fernández (2019)			X		X			X		\$148

4. Discusión

Con el dispositivo comercial con el que se hizo la comparación, como otros en el rango de 10 dólares a 100 dólares, no es posible hacer mediciones continuas, porque no es suficientemente robusto para mantenerse funcionando debajo del agua, no registra las lecturas, se apaga después de dos minutos de haberlo prendido y si se prende fuera del agua el sensor se calienta rápidamente, mientras que el sistema implementado no tiene estos problemas y además ofrece flexibilidad, pudiendo operar solo o en grandes redes de monitoreo al agregar nuevos sensores y módulos de comunicación.

A comparación de los otros sistemas, el propuesto tiene memoria, haciendo el sistema flexible e independiente, ya que no requiere un sistema de comunicación u otros dispositivos externos para funcionar.

El sensor de temperatura DS18B20 mantiene su temperatura muy cercana a la ambiental, mientras que medidores de calidad del agua comerciales, como el que fue comparado, requieren más tiempo para lograr lecturas estables.

El sistema consume 20 mA por cuatro segundos, mientras está en reposo, y mientras toma las lecturas y registra los datos sobre la memoria del sistema, proceso que puede durar hasta medio segundo, consume 80 mA. El consumo de corriente sería menor si se quitan los diodos emisores de luz de las tarjetas electrónicas, y se podría reducir aún más agregando un circuito para interrumpir el paso de corriente hacia los circuitos que no son de la tarjeta electrónica Arduino. Finalmente podría reducirse mucho más la corriente retirando el microcontrolador de la tarjeta electrónica y agregándole componentes como reguladores de voltaje más eficientes.

Los sensores utilizados poseen circuitos integrados que facilitan la comunicación con tarjetas de desarrollo, implementan correcciones instantáneas en las lecturas y registran errores.

5. Conclusiones

Almacenar y fechar los valores de las variables de temperatura, presión y conductividad de cuerpos de agua, representa una herramienta útil a nivel multidisciplinar debido a que esta información es esencial en para obtener información valiosa que pueda identificar el horario de descargas, el momento en que se presentan las condiciones idóneas para el crecimiento de microorganismos. Esta es la principal virtud de este sistema. Por lo que respecta a la implementación de la sonda en el campo contempla un tratamiento de los circuitos y los módulos, debido a que los materiales son susceptibles a sufrir corrosión, lo que alteraría las lecturas de los parámetros. Primeramente, se registraron lecturas en un lago a un metro de profundidad, posteriormente se contempla registrar los parámetros de calidad del agua a 10 y 20 metros de profundidad para identificar algún mal funcionamiento y corregirlo en el rediseño.

La memoria ampliable de alta capacidad puede almacenar la información de mediciones realizadas, permitiendo la implementación de la sonda debajo del agua para monitoreo automático y el análisis de datos posterior al registro de lecturas.

En el precio del proyecto, 104.56 de los 147.82 dólares, que equivalen a 70.73% del costo total, se utilizaron para la adquisición de sensores, entonces se requieren

43.26 dólares para las partes principales de cada sonda, y el costo adicional dependerá de los sensores que se utilicen.

Gran parte del ahorro en el proyecto está en las adquisiciones, los sensores utilizados se aislaron con adhesivos y la estructura, para no comprar costosos conjuntos de instrumentación. Aunque los últimos dos proyectos con los que se compara esta sonda miden otras variables importantes para determinar la calidad del agua, se estima que los costos para adaptar un sistema similar no superarían los 500 dólares. Y aunque sea bueno medir más parámetros se debe considerar para grandes redes de monitoreo que no se requieren todos ellos, es preferible adquirir solo los sensores esenciales y en caso de que se requieran análisis más especializados sería mejor examinar las muestras en un laboratorio.

La sonda realizada en este proyecto tiene mayor exactitud y precisión en las medidas de conductividad y temperatura, además que no tiene problemas al estar fuera del agua, mientras que el instrumento comercial presenta problemas, como apagarse mientras se registran las lecturas si supera el tiempo de uso de dos minutos o el indefinido incremento de temperatura al estar fuera de un medio acuoso. La tarjeta electrónica utilizada facilita la integración de módulos de comunicación y diferentes sensores, haciendo al sistema fácilmente adaptable, portátil y funciona adecuadamente con baterías de 5 a 14 Voltios.

6. Bibliografía y Referencias

- [1] Alarcón, A. (1998). Fundamentos teóricos de la conductividad eléctrica. *Horticultura Revista de Industria Distribución y Socioeconomía Hortícola*, 97-98.
- [2] Beddows, P., & Mallon, E. (2018). Cave Pearl Data Logger: A Flexible Arduino-Based Logging Platform for Long-Term Monitoring in Harsh Environments. *Sensors* 2018, 18, 530.
- [3] Donegal County Council Laboratory (2004). *Wastewater Sampling Procedures*. Donegal: Donegal County Council Laboratory.
- [4] Fondo para la comunicación y la educación ambiental, A. C. (s.f.) QUIÉNES SOMOS. Obtenido de Agua.org.mx.

- [5] Fondo para la contaminación y la educación ambiental, A. C. Contaminación en México (2016). Obtenido de Agua.org.mx: <https://agua.org.mx/agua-contaminacion-en-mexico/#aguas-residuales-y-contaminacion>.
- [6] International Conference on Water and the Environment (1992). The Dublin Statement On Water And Sustainable Development: <http://www.wmo.int/pages/prog/hwrrp/documents/english/icwedece.html>.
- [7] Sowinski Marek & Neugebauer Anna (2007) Calibration of water-quality model “Woda” – case study of the Warta River, *Journal of Environmental Engineering and Landscape Management*, 15:2, 93-98
- [8] Maxim Integrated Products (2018), Inc. DS18B20 Programmable Resolution 1-Wire Digital Thermometer . Maxim Integrated Products, Inc.
- [9] Measurement SPECIALTIES (2012). MS5803-14BA Miniature 14 bar Module. measurement SPECIALTIES.
- [10] Naylamp Mechatronics. Naylamp Mechatronics (s.f.). Obtenido de Tutorial sensor digital de temperatura DS18B20: https://naylampmechatronics.com/blog/46_Tutorial-sensor-de-temperatura-DS18B20.html.
- [11] Office of Water (1997). Volunteer Stream Monitoring: A Methods Manual. United States Environmental Protection Agency.
- [12] Organización de las Naciones Unidas (2018). Water and Climate Change. Obtenido de Naciones Unidas: <https://www.un.org/es/sections/issues-depth/water/index.html>.
- [13] Rao, A., Marshall, S., Gubbi, J., Palaniswami, M., Sinnott, R., Pettigrov, V. (2013). Design of low-cost autonomous water quality monitoring system. *Proceedings of the 2013 International Conference on Advances in Computing, Communications and Informatics, ICACCI 2013*. 14-19. doi:10.1109/ICACCI.2013.6637139.
- [14] Reeve, R. *Introduction to Environmental Analysis* (2002). Chichester: John Wiley & Sons, Ltd.
- [15] Schöning, M., Glück, O., & Thust, M (1999). Composition Measurement. *The Measurement, Instrumentation and Sensors Handbook*, pág. 70.1.

- [16] Secretaría de Medio Ambiente y Recursos Naturales (2011). Estadísticas del agua en México, edición 2011. D. F.: Secretaría de Medio Ambiente y Recursos Naturales.
- [17] Shreiner, R., & Pratt, K. (2004). Primary Standards and Standard Reference Materials for Electrolytic Conductivity. Gaithersburg: National Institute of Standards and Technology.
- [18] TE Connectivity Ltd (2015). MS5803-14BA Miniature 14 bar Module. TE Connectivity Ltd.
- [19] United Nations Environment Programme and the World Health Organization (1996). Water Quality Monitoring - A Practical Guide to the Design and Implementation of Freshwater Quality Studies and Monitoring Programmes. UNEP/WHO.
- [20] Zennaro, M., Floros, A., Dogan, G., Sun, T., Cao, Z., Huang, C., Bahader, M., Ntareme, H., Bagula, A. (2009). On the Design of a Water Quality Wireless Sensor Network (WQWSN): An Application to Water Quality Monitoring in Malawi. Proceedings of the International Conference on Parallel Processing Workshops. 330-336. 10.1109/ICPPW.2009.57.