

DISEÑO DE SISTEMAS FOTOVOLTAICOS CONECTADOS A RED CON TRANSFORMADOR DE ESTADO SÓLIDO Y REDES NEURONALES

DESIGN OF GRID TIED PHOTOVOLTAIC SYSTEMS WITH SOLID STATE TRANSFORMER AND NEURAL NETWORKS

César Enrique Xool Ramírez

Universidad Autónoma de Yucatán
cesar.xool@gmail.com

Luis Josué Ricalde Castellanos

Universidad Autónoma de Yucatán
lricalde@correo.uady.mx

Braulio José Cruz Jiménez

Universidad Autónoma de Yucatán
acastill@correo.uady.mx

Ricardo Javier Peón Escalante

Universidad Autónoma de Yucatán
rpeon@correo.uady.mx

Alejandro Arturo Castillo Atoche

Universidad Autónoma de Yucatán
braulio.cruz@correo.uady.mx

Resumen

Este artículo presenta el diseño de un sistema de generación de energía fotovoltaico incorporando un transformador de estado sólido para la integración a red. El transformador está comprendido de dos etapas, la conversión DC-DC (Dual Active Bridge) e Inversor, alimentados por un arreglo de módulos fotovoltaicos. El principal objetivo de esta investigación es poder extraer la máxima potencia del arreglo, utilizando un control proporcional integral y una red neuronal capaz de determinar el voltaje de máxima potencia necesario para transferir la potencia cosechada a la etapa de conversión DC-DC.

Palabras Claves: Control PI, redes neuronales, seguimiento de punto de máxima potencia, sistemas fotovoltaicos, transformador de estado solido.

Abstract

This paper presents the design of a photovoltaic energy generation system incorporating a solid-state transformer for grid integration. The transformer is composed of two stages, DC-DC conversion via a dual active bridge and an inverter, feed from a photovoltaic module array. The main objective of this research is to extract the maximum power from the array, using a proportional-integral control and a neural network able to estimate the maximum power point voltage required to transfer the harvested power into the DC-DC conversion stage.

Keywords: *Maximum power point tracking, neural networks, PI control, photovoltaic systems, solid-state transformers.*

1. Introducción

Los transformadores convencionales o transformadores de baja frecuencia han sido ampliamente usados en diferentes áreas, siendo sus principales funciones la conversión de voltaje, aislamiento, aseguramiento en la estabilidad en el voltaje y transferencia de energía. Los transformadores tradicionales (cobre y hierro convencionales) son altamente confiables, relativamente baratos y bastante efectivos, pero tienen algunos inconvenientes tales como gran tamaño, grandes cantidades de cobre o hierro en los devanados, caídas de voltaje bajo carga, sensibilidad a los armónicos, pobre desempeño bajo desbalance en la carga, así como problemas ambientales derivado del uso de aceites minerales.

Como alternativa al transformador de baja frecuencia, las topologías del transformador de estado sólido han sido investigadas recientemente debido a las ventajas que presenta con respecto al transformador convencional. Adicionalmente, el transformador de estado sólido puede incorporar esquemas de control inteligente los cuales no son posibles con los transformadores actuales, tales como regulación de voltaje, compensación de potencia reactiva, flujo de potencia bidireccional, etc.

La operación básica del SST es cambiar el voltaje AC 50/60 Hz a alta frecuencia AC. Esta salida AC en alta frecuencia es transmitida a través de un transformador de alta frecuencia el cual realiza la operación necesaria de conversión de voltaje mientras provee aislamiento galvánico entre la entrada y el lado de carga. La salida

AC en alta frecuencia del secundario del transformador se convierte de vuelta a 50/60 Hz para alimentar la carga o la red de distribución. La figura 1 muestra el diagrama del transformador de estado sólido.

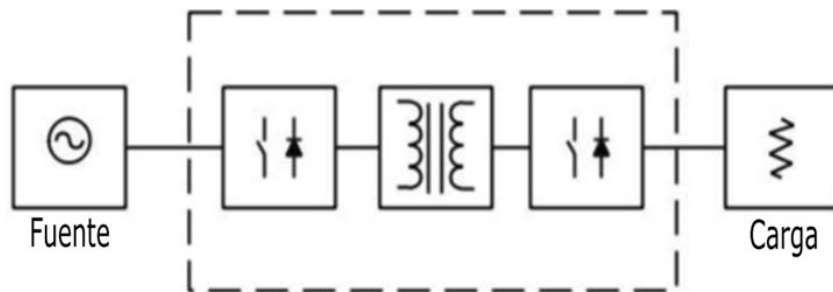


Figura 1 Diagrama de bloques del transformador de estado sólido.

La literatura actual propone el convertidor de puente activo dual (DAB) como el convertidor DC-DC más adecuado para ser utilizado en la configuración de un transformador de estado sólido. El convertidor DAB es un concepto propuesto en la época de los 90's, su implementación fue restringida por las limitaciones en los dispositivos para aplicaciones de alta potencia. Hoy en día, los dispositivos de potencia que ha surgido (SiC y GaN) y novedosos materiales magnéticos, hacen del concepto del DAB más factible en su implementación.

[Ankita, 2016] proponen un método para rastreo del punto máximo de potencia (MPPT) con control de desplazamiento de un inversor de una fase, el cual utiliza un transformador de estado sólido conectado a un arreglo fotovoltaico.

En el trabajo presentado por [Liu et al, 2016], el sistema fotovoltaico con transformador de estado sólido consiste en dos etapas de potencia. Un DHB (Dual Half Bridge), y un inversor conectado a la red. El convertidor DHB constituye la primera etapa de potencia, que tiene como objetivo lograr las funciones de seguimiento del punto máximo de potencia (MPPT). [Marei, 2016] presenta un sistema de interface basado en el convertidor Dual Active Bridge (DAB) para arreglos fotovoltaicos. Dos estrategias de control son propuestas para el convertidor DAB para alcanzar la máxima potencia que pueda proporcionar el arreglo fotovoltaico. La primera estrategia se basa en un controlador PI simple para regular el voltaje terminal PV a través de un cambio de ángulo de fase del convertidor DAB.

El seguimiento del punto de máxima potencia (MPPT) usando la técnica de perturbar y observar (P&O) es utilizada para fijar el voltaje terminal PV. La segunda estrategia presentada es emplear una red neuronal artificial (ANN) para establecer directamente el ángulo de cambio de fase del convertidor DAB que resulta en la máxima potencia que el módulo fotovoltaico puede proporcionar.

[Shi, 2016] propone un sistema fotovoltaico consistente en un convertidor DAB alimentado por corriente (CF-DAB, Current-Fed Dual Active Bridge) con un inversor multi-cascada. Se presenta un novedoso algoritmo MPPT de paso variable para asegurar no solo la alta eficiencia del MPPT, sino también una extracción de la máxima potencia bajo un cambio de irradiancia.

El objetivo del presente trabajo es describir las partes que conforman el transformador de estado sólido, así como su funcionamiento y desempeño cuando este se integra a sistemas fotovoltaicos. Adicionalmente, se evalúa el comportamiento de una red neuronal para generar una referencia de voltaje a modo de seguimiento del máximo punto de potencia y su tiempo de respuesta.

2. Métodos

Modelo matemático del transformador de estado sólido

El diagrama de bloques general de la operación de un transformador de estado sólido se muestra en la figura 2, y comprende 3 etapas: la conversión AC- DC usando un rectificador, conversión DC a DC usando DAB (Puente Activo Dual) y conversión DC- AC usando un inversor.



Figura 2 Elementos de un transformador de estado sólido.

El principal objetivo del modelo DAB es elevar el voltaje AC un bus de voltaje DC usando el rectificador. Entonces, el DAB puede convertir el alto voltaje en DC a un bajo voltaje DC. El bajo Voltaje DC permite integrar energías renovables.

Las ecuaciones dinámicas que gobiernan el modelo DAB están dadas por las ecuaciones 1 a 6, las cuales se derivan aplicando las leyes de Kirchoff en el circuito de la figura 3.

$$L_g \frac{di_g}{dt} = V_g - V_{cfr} - R_g i_g \quad (1)$$

$$L_{fr} \frac{di_{fr}}{dt} = V_{cfr} - S V_i - R_{fr} i_{fr} \quad (2)$$

$$C_{fr} \frac{dV_{cfr}}{dt} = i_g - i_{fr} \quad (3)$$

$$C_{dcH} \frac{dV_{dcH}}{dt} = S i_{fr} - S_1 i_{tp} \quad (4)$$

$$L_t \frac{di_{tp}}{dt} = S_1 V_{dcH} - R_t i_{tp} - S_2 V_{dcL} \quad (5)$$

$$C_{dcL} \frac{dV_{dcL}}{dt} = S_2 i_{tp} - i_N \quad (6)$$

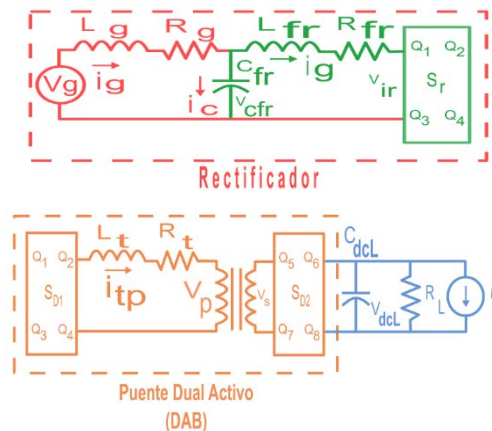


Figura 3 Esquemático del transformador de estado sólido.

Dónde: V_G es el voltaje de red, L_G la inductancia de la red, R_G resistencia de la red, C_{fr} la capacitancia del filtro rectificador, L_{fr} inductancia en el filtro rectificador, R_{fr} resistencia en el filtro rectificador, i_g corriente de la red, i_c corriente de capacitor en el filtro, V_{dcH} voltaje de entrada del DAB, L_t inductancia referida a primario del

transformador, R_i resistencia referida al primario del transformador, i_{ip} corriente del primario del transformador, i_{is} corriente del secundario del transformador, V_p voltaje primario transformador, V_s voltaje del secundario del transformador, C_{dcL} capacitancia del lado bajo voltaje, R_i resistencia, V_{dcL} voltaje, i_N corriente de salida a través de la resistencia de carga R_L , y S, S_1, S_2 funciones de interrupción.

Puente activo dual (DAB)

El convertidor DAB consiste de dos puentes H los cuales están interconectados a través de un transformador de alta frecuencia como se muestra en la figura 4.

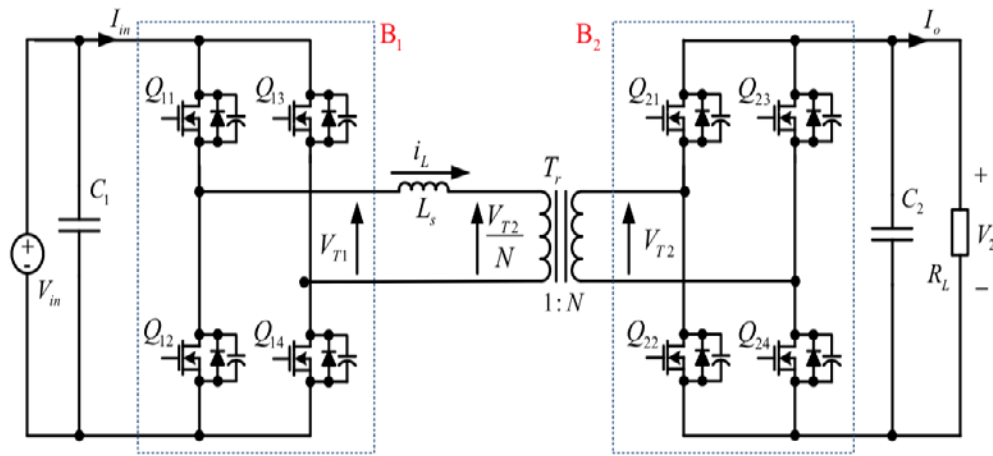


Figura 4 Convertidor Dual Active Bridge (DAB).

Los dos puentes están conectados a dos fuentes DC con un inductor en el medio. La transferencia de potencia entre ambos puentes se obtiene haciendo uso de una estrategia de control para los interruptores en ambos puentes de modo que haya un cambio de fase entre los voltajes en los dos puentes. Para el propósito de este análisis el transformador entre los dos puentes se considera que tiene una relación de vueltas de 1:N. La figura 5 representa las formas de onda de la operación típica del DAB.

El voltaje V_1 es mayor que el V_2 en este caso. La forma de onda de la corriente fluyendo en el inductor, tal y como se muestra en la ecuación 7.

$$\frac{di_L}{dt} = \frac{V_{T1} - V_{T2}(t) / N}{L_s} \quad (7)$$

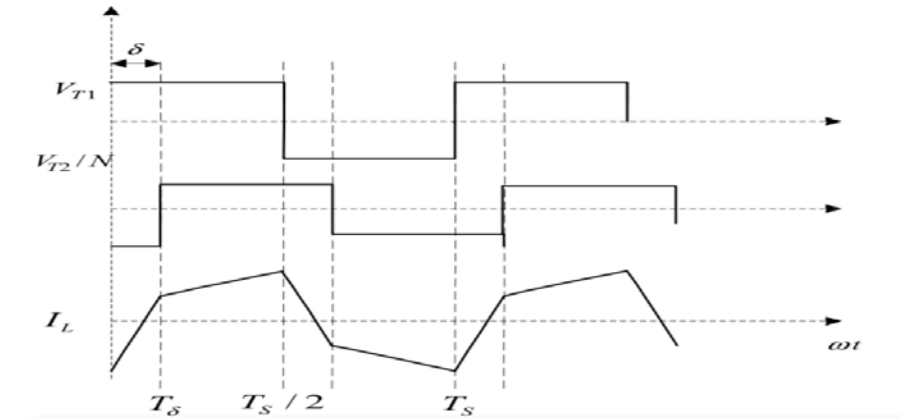


Figura 5 Formas de onda en el DAB.

Resolviendo la ecuación 7 para cada periodo de tiempo del ciclo anterior obtenemos lo mostrado en ecuaciones 8 y 9:

- Para $0 < \theta < \delta$

$$i_L(\theta) = \left(\frac{V_{T1} + \frac{V_{T2}}{N}}{\omega L_s} \right) \theta + i_L(0) \quad (8)$$

- Para $\delta < \theta < \pi$

$$i_L = \left(\frac{V_{T1}(t) - \frac{V_{T2}(t)}{N}}{\omega L_s} \right) (\theta - \pi) + i_L(\delta) \quad (9)$$

Usando el principio de que el valor promedio de la corriente en un inductor sobre un ciclo debe ser cero, podemos derivar la ecuación para la corriente en el tiempo cero de las ecuaciones 8 y 9 obtenemos la ecuación 10.

$$i_L(0) = - \left(\frac{2 \left(\frac{V_{T2}}{N} \right) \delta + V_{T1} \pi - \left(\frac{V_{T2}}{N} \right) \pi}{2 \omega L_s} \right) \quad (10)$$

A partir de la ecuación de la corriente (ecuación 10) en diferentes intervalos y los voltajes que tenemos, la potencia nominal de un DAB sobre un ciclo de operación queda expresada en la ecuación 11.

$$P_0 = \int_0^{T_s} V_{T1}(\theta) i_L(\theta) d\theta \quad (11)$$

Resolviendo la ecuación 11 nos queda la expresión que define la transferencia de potencia en el DAB (ecuación 12).

$$P_0 = \frac{V_{in} V_2 \delta (\pi - \delta)}{\omega L_s \pi N} \quad (12)$$

Arreglo de módulos fotovoltaicos

Se utilizó el software MATLAB/SIMULINK para llevar a cabo la simulación del sistema de generación fotovoltaica. Dicho software cuenta con un bloque con el cual es posible simular el arreglo fotovoltaico, ingresando los valores incluidos en la hoja de datos del modelo seleccionado (Marca Solartec, modelo S60PC-260, 2x7 módulos) que se muestran en la tabla 1.

Tabla 1 Características del módulo fotovoltaico.

Descripción	Unidades
Voltaje Circuito Abierto (Voc)	36.64 V
Voltaje punto máximo potencia (Vmpp)	30.84 V
Corriente de corto circuito (Isc)	7.13 A
Corriente Punto máximo de potencia (Impp)	6.75 A
Potencia máxima	208 W
Eficiencia	16.01%
Coefficientes de temperatura	
de Isc	0.01% /°C
de Voc	-0.31% /°C

Seguimiento del punto de máxima potencia

En este trabajo se emplea una red neuronal para obtener el punto de máxima potencia del mencionado arreglo fotovoltaico. Para obtener los datos de entrenamiento, se utilizó un simulador de módulo fotovoltaico (en Matlab/Simulink), con los cuales se generaron 120 curvas de potencia que serán utilizados para entrenar la red neuronal (figura 6). Se anexa a continuación un esquema de la red a entrenar con sus características.

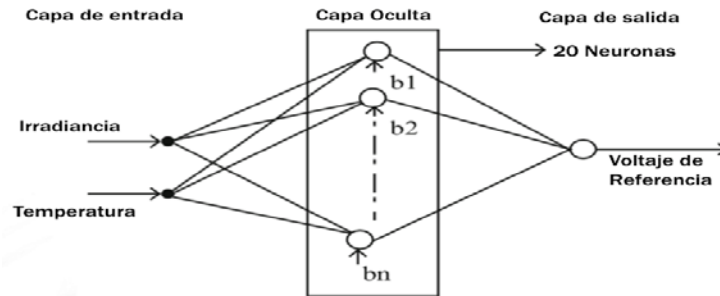


Figura 6 Red neuronal con capacidad de encontrar el voltaje de máxima potencia.

Simulación del puente activo dual (DAB)

Para el circuito a implementar para la etapa de conversión DC-DC se utilizarán 8 interruptores con un transformador de alta frecuencia como etapa de aislamiento, trabajando a una frecuencia de 20 kHz, cuyas características se anexan en la tabla 2. El método de control de fase empleado será el SPS (cambio de fase simple).

Tabla 2 Características del transformador de alta frecuencia

Resistencia devanado primario, R_p	0.075 Ohms
Inductancia devanado primario, L_{lp}	1.25e-6 Henrios
Resistencia devanado secundario, R_s	1.2 Ohms
Inductancia devanado secundario, L_{ls}	20e-6 Henrios
Relación, N	1:2

Diseño del controlador

Para poder controlar la potencia transferida del arreglo de módulos al puente activo dual, se requiere buscar el ángulo para el cambio de fase, comparando el voltaje proveniente del arreglo fotovoltaico con la referencia generada a través de la red neuronal figura 7, para obtener el error respectivo. El error es enviado a un control proporcional integral con las ganancias: Proporcional = - 7, Integral = - 0.007.

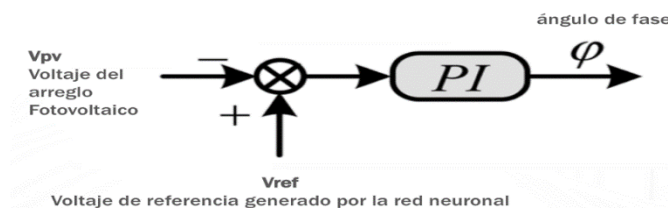


Figura 7 Control PI.

La figura 8 muestra el diagrama del transformador de estado sólido tal y como se implementó en la simulación.

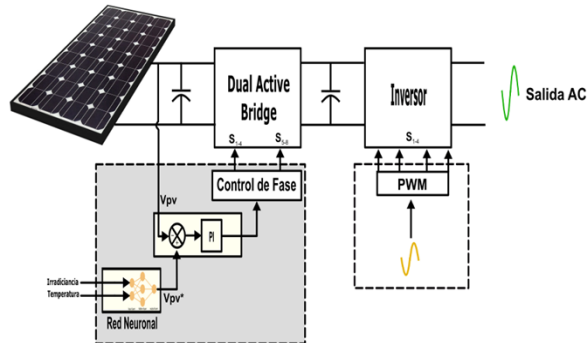


Figura 8 Diagrama de bloques del transformador de estado sólido y sistema fotovoltaico.

3. Resultados

La figura 9 muestra la potencia, voltaje y corriente cosechados en el arreglo fotovoltaico conforme la irradiancia y la temperatura van cambiando con respecto al tiempo mostrados en la figura 10. Estos cambios en la irradiancia son para evaluar el desempeño dinámico del sistema propuesto. Se puede ver con claridad que el sistema logra cosechar la máxima potencia desde el arreglo fotovoltaico aun en condiciones dinámicas. Como es de esperarse, la máxima potencia va cambiando conforme la irradiancia y la temperatura lo hacen.

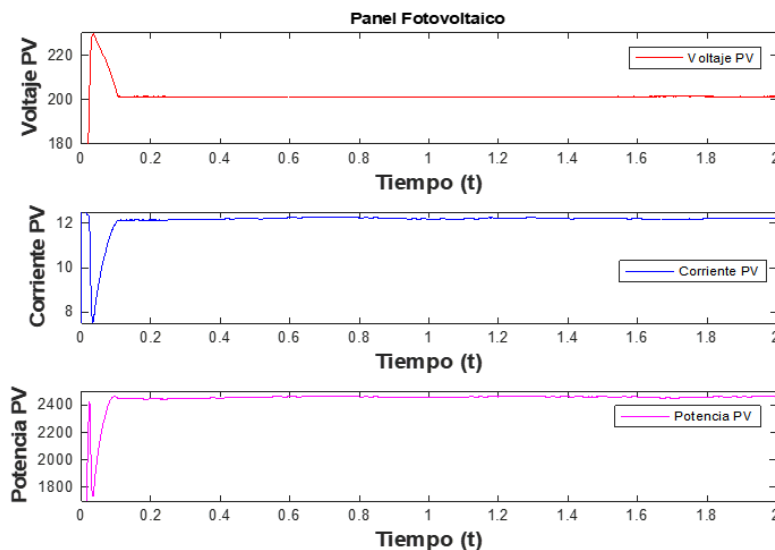


Figura 9 Potencia, voltaje y corrientes en el arreglo fotovoltaico.

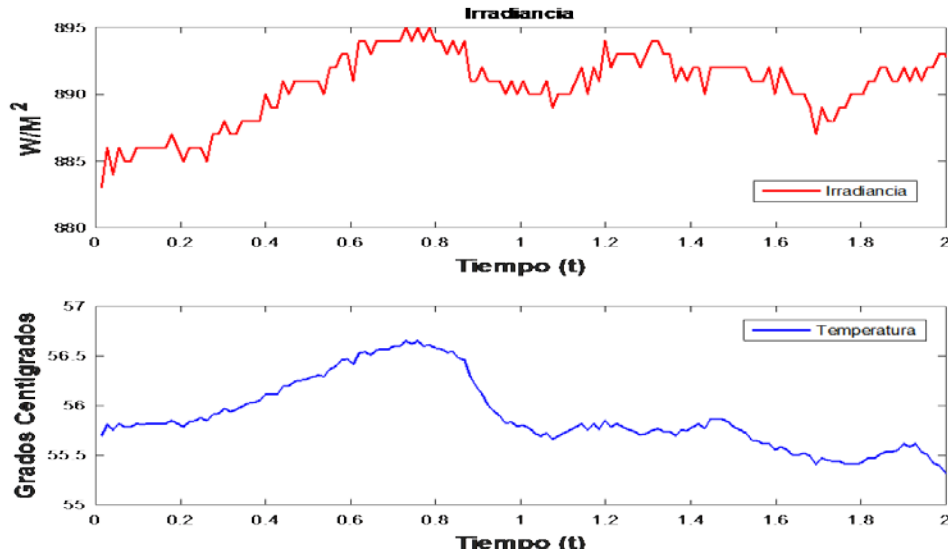


Figura 10 Irradiancia y temperatura durante simulación.

La red neuronal artificial (ANN) propuesta consta de tres capas; capa de entrada, capa oculta y capa de salida. La ANN tiene 2 entradas, irradiancia y temperatura, una salida, que corresponde al voltaje en el punto de máxima potencia (Voltaje de referencia). La capa oculta tiene 20 neuronas con la función de activación tangsig y la capa de salida tiene una sola neurona con la función purelin. El entrenamiento utilizado fue el algoritmo Levenberg–Marquardt. La ANN determina la referencia de voltaje requerido, equiparable al voltaje en el punto de máxima potencia en el mismo instante que la irradiancia y la temperatura cambian. Dicho comportamiento se puede observar en la figura 11, donde es posible evidenciar el cambio del voltaje de referencia durante el tiempo de simulación.

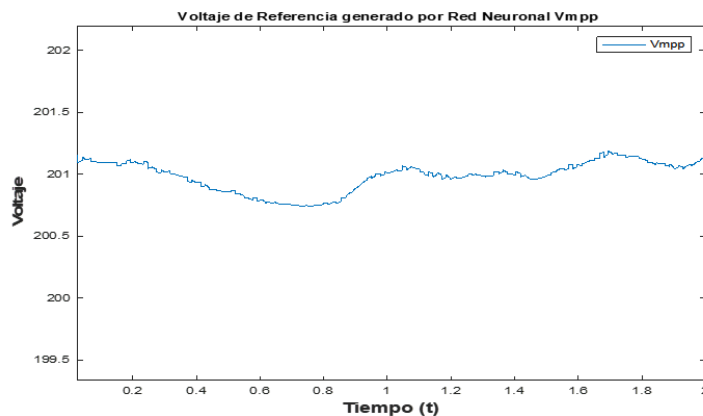


Figura 11 Referencia generada a través de la red neuronal.

El voltaje a la entrada y a la salida del DAB se muestran en la figura 12, donde el voltaje a la salida aumenta debido a la relación de transformación.

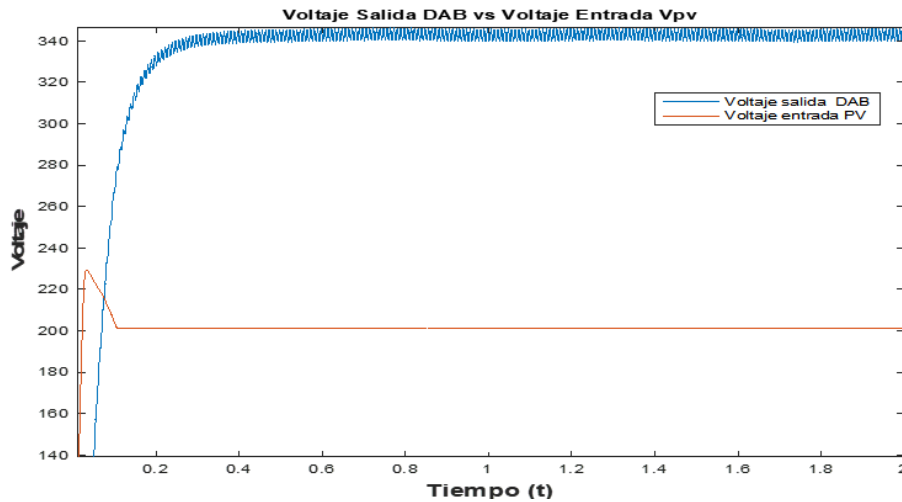


Figura 12 Voltaje de salida y entrada en el DAB.

De igual forma, el voltaje del arreglo fotovoltaico tiende a mantenerse cerca del valor de referencia. La figura 13 muestra los pulsos en los interruptores para cada puente en el convertidor DAB. Los pulsos para el puente del lado primario son mostrados en la figura 13a y los interruptores en el lado secundario, en la figura 13b. Se puede observar que los pulsos en el lado secundario están desfasados con respecto a los del lado primario, lo cual evidencia el cambio de fase.

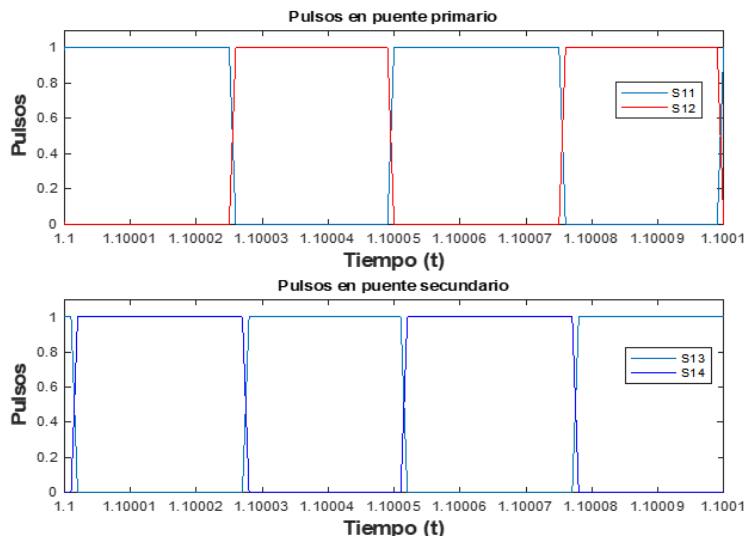


Figura 13 (a) Pulsos en puente primario y (b) pulsos en el puente secundario

Los voltajes en el devanado primario y secundario del transformador de alta frecuencia son mostrados en la figura 14.

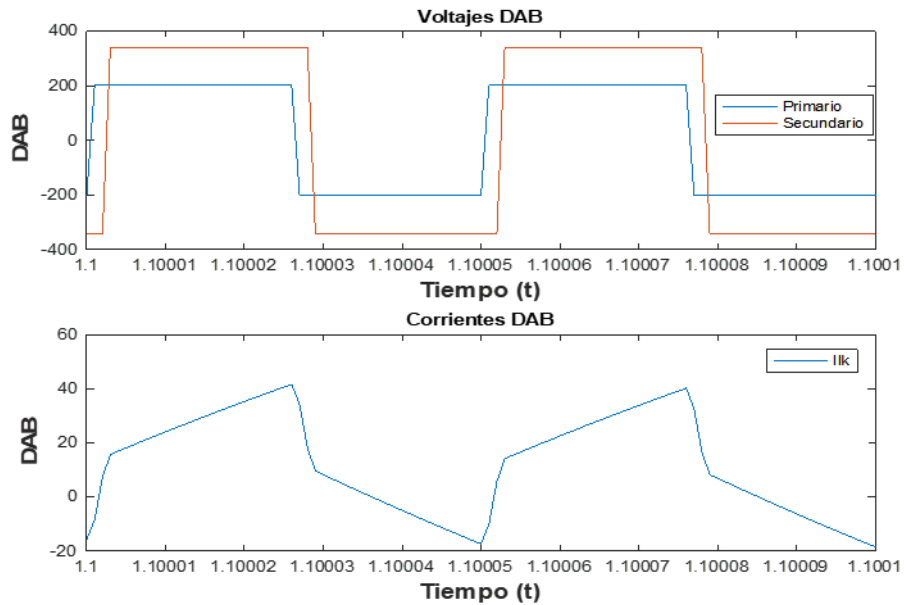


Figura 14 Voltajes y corrientes en el DAB.

El cambio de fase y la relación de transformación del transformador se hacen evidentes en este resultado. La figura 15 muestra como el control proporcional integral esta regulando estrechamente el voltaje en el arreglo fotovoltaico a la referencia generada por la red neuronal artificial.

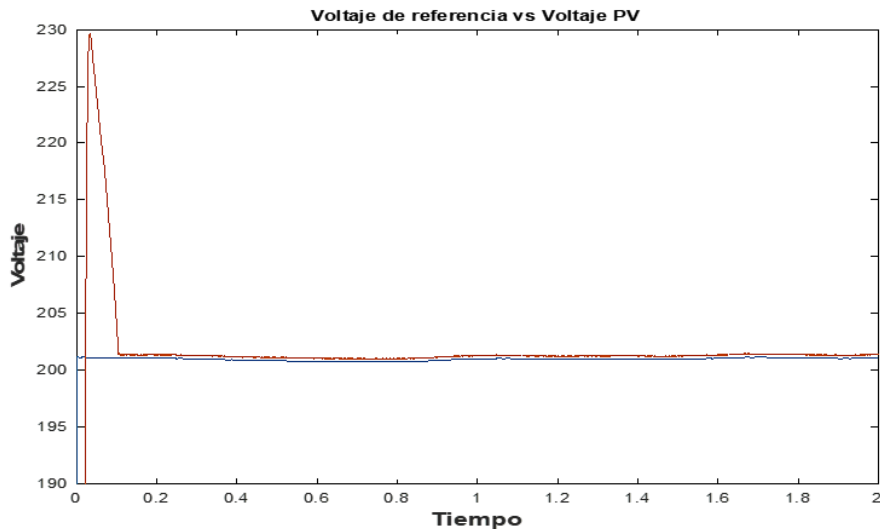


Figura 15 Voltaje de máxima potencia generado por la red neuronal.

La figura 16 muestra el voltaje y corriente AC a la salida del inversor.

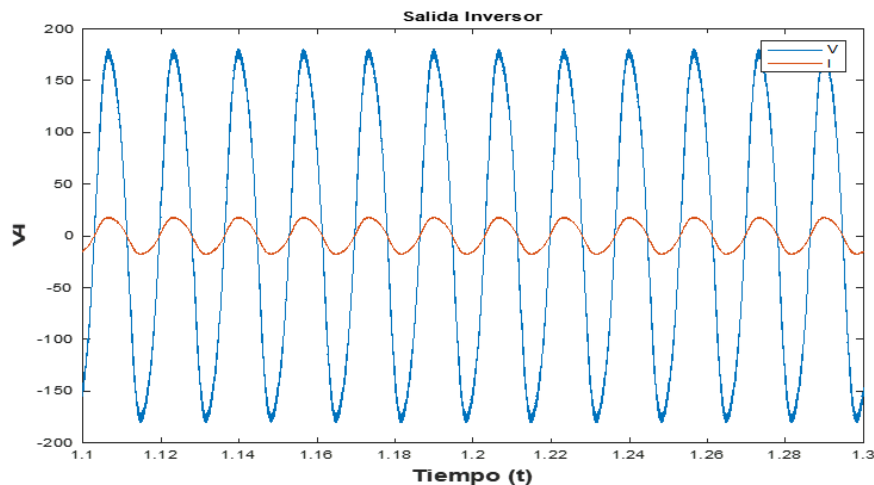


Figura 16 Voltaje y corriente a la salida del inversor.

Los resultados obtenidos muestran el comportamiento de un transformador de estado sólido y las diferentes partes que lo conforman, y su integración un arreglo de paneles fotovoltaicos. Se puede ver que el algoritmo con red neuronal es factible de ser usado para controlar la etapa de conversión DC – DC (puente activo dual) y su respuesta es rápida (alcanza el valor de máxima potencia alrededor de 0.1 segundos), pero que aún es factible de ser mejorada. El diseño actual del transformador solo contempla la etapa DC-DC antes mencionada y el inversor, no siendo esta la única configuración posible, en la literatura es posible encontrar diversas configuraciones, pero se optó por utilizar esta debido a la integración con el arreglo fotovoltaico.

4. Discusión

Se puede observar que en los resultados obtenidos se ve reflejado el comportamiento de las diferentes partes que conforman el transformador de estado sólido. Se puede apuntar que en su diseño emplea etapas las cuales deben estar en sincronía para poder trabajar de manera apropiada. Cabe resaltar que el método de control propuesto no es el único, ya que, por ejemplo, utilizar un control de fase diferente al plasmado en este trabajo conlleva a estrategias diferentes las cuales mejoran el desempeño del dispositivo en cuestión. Es de resaltar lo crítico que

resulta el diseño y parámetros del transformador de alta frecuencia, para el buen funcionamiento del sistema, tomando en cuenta que dicha configuración se implemente físicamente. De igual forma, se hace mención que el inversor en este caso está trabajando de manera aislada, lo cual conlleva a que, en futuros trabajos, se podría utilizar diferentes estrategias, dirigidas a mejorar el factor de potencia, disminución de armónicos etc.

5. Conclusiones

Este trabajo presenta una descripción de la operación de los elementos que conforman un sistema de generación fotovoltaica conectada a red mediante un transformador de estado sólido. Se describe un esquema para el seguimiento del punto de máxima potencia en un sistema fotovoltaico interactuando con el puente activo dual utilizando una red neuronal artificial. El puente activo dual es controlado para regular el voltaje PV al valor que proporciona la máxima potencia. Un controlador PI simple es utilizado para generar el cambio de fase apropiado en el puente activo dual. El sistema propuesto es modelado y simulado en MATLAB/SIMULINK. Los resultados obtenidos muestran que el sistema fotovoltaico mantiene el punto de máxima potencia con una precisión aceptable y una respuesta dinámica rápida a los cambios en las condiciones ambientales. Es de notar que en la literatura actual el transformador de estado sólido es utilizado para interactuar con la red de media tensión (en el orden de los kV), mediante un rectificador, en la mayoría de los casos encontrados. Sin embargo, la interacción de un sistema fotovoltaico con un transformador de estado sólido es un tema en el cual se empieza a investigar en la actualidad con mayor fuerza. Además, la implementación de un seguidor del punto de máxima potencia con red neuronal interactuando con los elementos que conforman un transformador de estado sólido es un tópico que no es tan común encontrar en la literatura actualmente, pero como se pudo apreciar en los resultados obtenidos, es una línea de investigación que puede mejorar el desempeño de un sistema de generación por fuentes renovables que utilice transformadores de estado sólido para una integración a red en un esquema compacto y eficiente.

6. Bibliografía y Referencias

- [1] Alam, K. S., Tria, L. A. R., Zhang, D., Rahman, M. F. Design and comprehensive modelling of solid state transformers (SST) based substation. IEEE International conference on power system technology, Powercon, 2016.
- [2] Ankita, V., & Vijayakumari A. A reduced converter count solid state transformer for grid connected photovoltaics applications. IEEE International Conference on emerging technological trends, 2016
- [3] Hossain, M., Rahim, N., Selvaraj, J. Recent progress and development of power DC-DC converter topology, control, design and applications: A review. Renewable and Sustainable Energy Reviews, Elsevier, 218-222, 2018.
- [4] Khade, A., Gaonkar, S., Weakey, R. S., Chavan, R., Meshram, R. Stability enhancement of rectifier and DAB stages of SST model using Dynamic phasor based PI controller. IEEE 6th International Conference on Power Systems, ICPS, 2, 2016.
- [5] Liu, B., Zha, Y., Zhang, T., Chen, S. Solid state transformer application to grid connected photovoltaic inverters. IEEE International conference on smart grid and clean energy technologies, 248-251, 2016.
- [6] Marei, M., Helw, H., Al-Hasheem. Control strategies for the DAB based pv interface. PLOS ONE, 1-19, 2016
- [7] Ramanarayanan, V. Improved utilization of an HF transformer in DC-AC application. IET Power Electronics, 2011.
- [8] She, X. Control and Design of a high voltage solid state transformer and its integration with renewable energy resources and microgrid system. UMI Number: 3586206, North Carolina State University, 127-128, 2013.
- [9] Shi, Y., Li, R., Li, H., Xue, Y. High-frequency-link based grid-tied pv system with small DC-link capacitor and low-frequency ripple-free maximum power point tracking. IEEE Transactions on Power Electronics Volume: 31, Issue: 1,1-11, 2016.
- [10] Syed, I., & Xiao, W. Modeling and control of a DAB applied in a pv based DC microgrid. IEEE International Conference of power electronics, drivers and energy systems, 2012.