

CONSTRUCCIÓN DE UNA BARRA DE HOPKINSON PARA PRUEBAS DINÁMICAS EN MATERIALES PLEXOPLEGADOS

Luis Alejandro Alcaraz Caracheo

Instituto Tecnológico de Celaya
alejandro.alcaraz@itcelaya.edu.mx

Horacio Orozco Mendoza

Instituto Tecnológico de Celaya
horacio.orozco@itcelaya.edu.mx

Luis Guillermo Pastrana García

Instituto Tecnológico de Celaya
pagl1316@gmail.com

Resumen

Recientemente los materiales ligeros capaces de absorber energía se han estudiado como una alternativa innovadora para diferentes aplicaciones en el transporte o en el diseño de sistemas de absorción de impactos; las espumas de aluminio y las hojas de aluminio plegado ofrecen un campo de estudio muy amplio para las aplicaciones ya mencionadas, por lo que es importante el diseño y construcción de un dispositivo capaz de determinar el comportamiento de estos materiales ante una carga de compresión aplicada a altas velocidades. El ensayo de compresión utilizando un dispositivo de barra de Hopkinson es una opción que puede aportar la información deseada.

En este artículo se muestra el proceso de construcción de este dispositivo, en el cual se consideran propiedades del material de ensayo como la impedancia

acústica, cuya importancia es significativa para la selección de las barras que realizan la compresión durante el ensayo.

Palabra(s) Clave(s): *Aluminio plexoplegado, barra de Hopkinson, impedancia acústica, tasa de deformación.*

Abstract

Recently, lightweight materials capable of energy absorption, have been a matter of study as an innovative alternative for transport applications or in the design of shock absorption systems. Aluminum foams and crumpled aluminum foils, offer a wide research field to the mentioned applications, therefore, it is important to build a device capable of determining the behavior of this materials when a high speed compression load is applied. The Split Hopkinson pressure bar test is an option which grants the desired information.

In this paper the design and building process of this device is shown, considering certain material properties such as the acoustic impedance of the testing material, whose importance is significant for the selection of the compression bars during the test.

Keywords: *Acoustic impedance, crumpled aluminum, Hopkinson bar, strain rate.*

1. Introducción

Los ensayos convencionales de tensión o compresión a una velocidad de deformación baja, son usados para poder analizar el comportamiento de los materiales sometidos a una carga cuasiestática, de modo que se pueden obtener una serie de curvas características de esfuerzo contra deformación, en las que se muestran ciertas zonas de interés como el módulo de elasticidad, la resistencia a la fluencia y la resistencia última; sin embargo hay componentes que en la vida real no están sometidos a baja tasa de deformación aplicada durante los ensayos cuasiestáticos, de manera que se recurre a la necesidad de construir un dispositivo que realice pruebas a una alta velocidad de deformación, con el fin de estudiar el comportamiento del material en condiciones de impacto, como puede ser la fuerza

del aire en los paneles que componen el fuselaje de un avión o el impacto generado por un martillo durante un trabajo.

Es importante resaltar que un ensayo en el cual la aplicación de la carga (ya sea compresiva, de tensión o de torsión) se realiza a una velocidad alta, se le conoce como un ensayo dinámico, en el cual la tasa de deformación alcanzada es muy superior a la obtenida en un ensayo cuasiestático convencional, la Tabla 1 cataloga el tipo de ensayo en función de la tasa de deformación lograda durante la ejecución del mismo.

Para el desarrollo de este proyecto, se considerará un ensayo dinámico de compresión, de acuerdo a la tabla 1, la tasa de deformación que se ha de conseguir en este ensayo está entre 100 y 10000 s⁻¹. Uno de los dispositivos capaces de lograr esta velocidad de deformación es la barra de Hopkinson, el cual consiste en un sistema de dos barras cilíndricas simétricas, entre las cuales se coloca la probeta del material a estudiar, la compresión se logra al impactar una de las barras utilizando un mecanismo de disparo. Este aparato se basa en la propagación de ondas unidimensionales en un cilindro de longitud finita, el cual está instrumentado con galgas extensiométricas, medio que sirve para procesar las señales generadas en el impacto y poder trazar la curva de esfuerzo-deformación del material de prueba.

Tabla 1 Tipos de ensayos en función de su tasa de deformación.

Tasa de deformación ($\dot{\epsilon}$)	Tipo de ensayo
$\dot{\epsilon} < 0.1$	Cuasiestático
0.1-100	Tasa de deformación intermedia
100-10000	Dinámico
$\dot{\epsilon} > 10000$	Tasa de deformación muy alta

El propósito de diseñar un dispositivo de esta naturaleza, está en función del reciente auge de materiales ingenieriles de baja impedancia mecánica enfocados a aplicaciones de absorción de energía, tales como la creación de partes automotrices, embalajes electrónicos sujetos a cargas de impacto o procesos de formado de plástico a alta velocidad. Las propiedades de materiales con una baja

impedancia mecánica (como el caso de las espumas de aluminio o el aluminio plexoplegado) ya se han estudiado extensivamente utilizando ensayos cuasiestáticos de compresión, en los cuales se realizaron estudios de relajación del material, observando que éstos presentan una histéresis muy baja. Así mismo, estos materiales tienen la característica de ser muy ligeros, lo cual es una propiedad deseable para su aplicación en la industria del transporte, reduciendo el peso de los vehículos significativamente, brindando una solución alternativa e innovadora dada la permanente búsqueda de los ingenieros para producir transportes más eficientes.

2. Métodos

En función de lo reseñado en [1] (donde se describe la metodología para el diseño conceptual) se procedió a realizar la construcción de este dispositivo. La selección de los componentes se basó en cada uno de los sistemas que componen una barra de Hopkinson de compresión, estos sistemas se presentan en el diagrama de la figura 1.



Figura 1. Segmentación del problema.

Sistema de barras

Impedancia mecánica. Un parámetro determinante en la validez de los ensayos con barra Hopkinson es la impedancia mecánica (Z) de las barras y de las probetas. Se denomina impedancia acústica de un material al producto de su densidad (ρ) y la velocidad de propagación de las ondas elásticas longitudinales a través del mismo, C . Impedancia mecánica (Z) de la barra o de la probeta es el producto de la

impedancia acústica y del área de su sección transversal (A), como lo muestra la ecuación (1).

$$Z = A C \rho \quad (1)$$

Para conocer la velocidad de la onda (C) de un material cualquiera basta con conocer su módulo elástico y la densidad, como se muestra en la ecuación 2.

$$C = \sqrt{\frac{E}{\rho}} \quad (2)$$

Al producto de la densidad por la velocidad de onda, se le conoce como impedancia acústica.

Para el caso de los plexoplegados de aluminio, Cruz [2] determinó el módulo de Young mediante pruebas de compresión cuasiestática, el cual es de 4.27 MPa, para la densidad del aluminio se consideran 2700 kg/m³, sustituyendo en (2) se obtiene que la velocidad de propagación de la onda en la probeta de aluminio plegado es de 39.7678 m/s. con este valor se puede determinar la impedancia acústica del plexoplegado como sigue.

$$C \cdot \rho = \left(39.7678 \frac{m}{s}\right) \left(2700 \frac{kg}{m^3}\right) = 107373.06 \frac{kg}{m^2 \cdot s}$$

De acuerdo a lo reportado en [3] y [4], la impedancia acústica del PMMA es de 2.02 kg/s·m², al ver que la impedancia del aluminio plexoplegado es de 0.107 kg/s·m², se eligió el PMMA como el material para la fabricación de las barras, dada su baja impedancia. En la tabla 2 se muestran las impedancias acústicas de algunos materiales comunes, en esta tabla se incluyen otros materiales con impedancias más bajas en comparación al PMMA, sin embargo se trata de tejidos blandos como grasa y músculo.

Los valores de la impedancia mecánica (como se define en la ecuación 1) para las probetas de aluminio y para las barras de PMMA se exponen en la tabla 3.

Tabla 2 Impedancia acústica de algunos materiales.

Material	Impedancia acústica (kg/s·m ²)
Acero	40.28
Aluminio	13.64
Magnesio	8.84
PMMA	2.02
Músculo	1.66
Grasa	1.34
Aluminio plexoplegado	0.1073

Tabla 3 Impedancia mecánica de las barras de PMMA y el aluminio plegado.

Material	Impedancia acústica	Impedancia mecánica
Aluminio plegado	0.1073	8.6295x10 ⁻⁵
PMMA	2.02	2.302x10 ⁻³

Dimensiones de las barras. Se deben de considerar otros factores geométricos, como la relación entre longitud y diámetro en la barra, por lo que las dimensiones propuestas para el cumplimiento de la relación establecida en la ecuación (3) son de un diámetro de 38.1 milímetros (1.5 pulgadas) y una longitud de 88 centímetros, dicha relación es igual a 23.097, el cual es un valor mayor a 20, por lo que la barra cumple con la especificación dimensional. Además, es necesario que el sistema de barras sea simétrico, puesto que alguna variación geométrica entre cada cilindro, distorsionará la señal produciendo un escalamiento entre cada una de las ondas generadas en las barras.

$$\frac{L}{d} = \frac{880 \text{ mm}}{38.1 \text{ mm}} = 23.097 \geq 20 \quad (3)$$

Construcción de la base

La base donde se montaron todos los componentes de la barra de Hopkinson, fue construida con PTR cuadrado de 2"x2", cuya estructura se basa en el diseño mostrado en la figura 2. Cabe destacar que esta estructura cuenta con un juego de tornillos niveladores en las patas, mediante los cuales se puede ajustar la altura del sistema y compensar algún desnivel presente en el suelo.

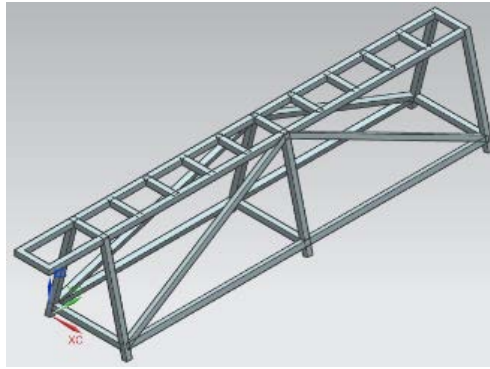


Figura 2 Base del dispositivo de barra de Hopkinson.

Además, para la instalación de los componentes de la barra de Hopkinson, se utilizó un perfil de aluminio IPS Parker modelo 11-160. Este perfil fue seleccionado ya que cuenta con una serie de ranuras en las cuales se insertan unas tuercas especiales, por lo que resulta sencillo atornillar bases, placas u otros componentes en la superficie del perfil, brindando una sujeción firme evitando así que algún elemento del sistema se mueva. En la figura 3 se muestra el perfil elegido para el montaje.

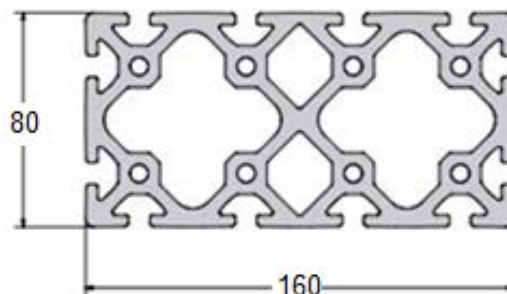


Figura 3 Perfil Parker 11-160.

Construcción del disparador

El sistema de disparo es el elemento que aplica la carga de impacto a las barras, por lo que es importante construir un disparador que sea capaz de proporcionar la velocidad suficiente como para poder obtener la tasa de deformación necesaria para considerar este equipo como un dispositivo de ensayos dinámicos.

Se optó por construir un disparador neumático por ser uno de los más frecuentemente utilizados [5, 6, 7] para pruebas en barras de Hopkinson en sus diferentes modalidades.

El disparador se compone de un depósito de aire comprimido, el cual guarda el aire que posteriormente fluye hacia el exterior al realizar la apertura de la válvula de disparo, provocando que un proyectil alojado en un cañón cilíndrico, se deslice hasta salir del cañón impactando la primera de las barras, la figura 4 muestra un esquema de la construcción del disparador.

Se creó este dispositivo en CAD para dar una idea de cómo se construiría en la vida real, y el resultado del modelado se expone en la figura 5.

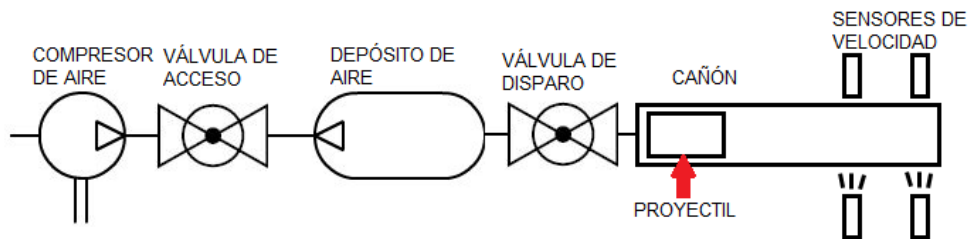


Figura 4 Esquema de construcción del disparador neumático.



Figura 5. Modelado en CAD del disparador.

Instrumentación y adquisición de datos

Es importante obtener cierta información correspondiente al ensayo de compresión con barra de Hopkinson, a fin de alcanzar el objetivo, que es caracterizar un material a una alta tasa de deformación. En ese sentido, dos sistemas fueron los que se instrumentaron, el disparador y el sistema de barras.

Instrumentación del disparador

El disparador debe contar con un sistema que mida a qué velocidad está siendo disparado el proyectil dentro del cañón, debido a que como se plantea en la ecuación (4), es necesario conocer esta velocidad de disparo (v_{st}), a fin de conocer

la tasa de deformación ($\dot{\epsilon}$) a la cual se está llevando a cabo el ensayo de compresión, l_0 representa la longitud sin deformación de la probeta, ecuación 4.

$$\dot{\epsilon} = \frac{v_{st}}{l_0} \quad (4)$$

Para este caso se utilizaron un par de sensores fotoeléctricos de barrera, colocados a 10 centímetros de distancia uno de otro, justo al final de la boca del cañón. La figura 6 muestra el circuito eléctrico de los sensores de velocidad. Las señales provenientes de los sensores fueron adquiridas con una tarjeta de adquisición de datos CompactDAQ, específicamente con el módulo NI9401, que es un módulo de entradas/salidas digitales TTL. Una vez adquiridas las señales, éstas fueron procesadas en LabVIEW para determinar la velocidad de disparo.

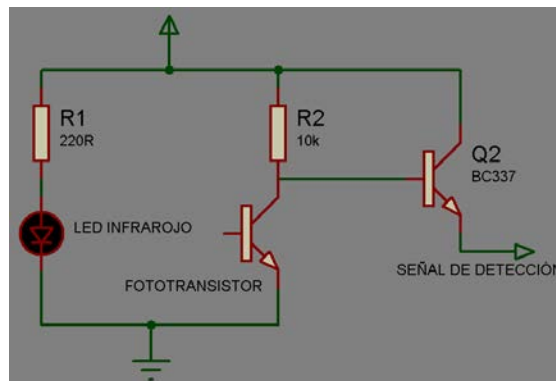


Figura 6 Sensores fotoeléctricos para medición de velocidad.

Instrumentación de las barras

Para poder detectar las señales de deformación producidas en el impacto de compresión, es necesario instrumentar las barras utilizando galgas extensiométricas, las cuales fueron conectadas en una configuración de medio puente de Wheatstone, cuya señal fue adquirida utilizando el módulo NI 9237, en la figura 7 se muestra el esquema de conexión del medio puente con la tarjeta de adquisición, en donde R3 y R4 representan las galgas instaladas; cabe resaltar que las resistencias fijas que faltan para completar el puente están conectadas internamente, y éstas se ajustan una vez que se especifican las características de

las galgas vía software. En esta aplicación se seleccionaron galgas de la marca Vishay® modelo EA-06-062AQ-350/P de propósito general con una resistencia de 350 Ω (tolerancia de $\pm 0.15\%$) y un factor de galga de 2.115.

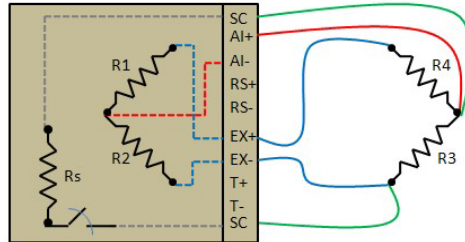


Figura 7 Esquema de conexión de las galgas al módulo NI9237.

Soporte de las barras

Con el fin de que el ensayo realizado sea válido, es preciso tener una buena alineación en las barras y en el disparador, además, un buen sistema de soporte debe de implementarse. Al ser un ensayo de compresión, es indispensable que las barras estén restringidas para desplazarse linealmente en dirección de su eje central, además es indispensable que en la interfaz soporte-barra haya una nula fricción, ya que induce un componente no deseado en la onda unidimensional que viaja a lo largo de la barra, afectando la medición.

Se consideraron tres opciones:

- **Cojinetes neumáticos:** estos cojinetes ofrecen una alternativa muy eficaz para poder reducir la fricción, puesto que a lo largo del buje interior hay orificios por los cuales circula aire, de modo que la flecha que sostienen se suspende debido a la acción del aire.
- **Rodamientos lineales:** estos componentes sujetan la barra por medio de un arreglo lineal de balines acomodados a lo largo del buje, dichos balines internamente están acomodados de modo que el único movimiento permitido es el movimiento lineal.
- **Chumaceras auto-alineables con bujes de nylamid:** estas chumaceras compensan cualquier desalineamiento de la barra, y la inserción de un buje de nylamid reduce también la fricción en la interfaz barra-buje, sin embargo

se tiene que asegurar la correcta manufactura del buje, de modo que se asegure la traslación lineal de la barra durante el impacto.

Para realizar la selección del componente ideal, se realizó una matriz de decisión (tabla 4) en la cual se evalúan las características de cada soporte. Se consideraron cinco aspectos para la selección de los soportes:

- **Costo:** se calificó con un 100 el componente más caro, en función este precio se aproximó una calificación para los otros soportes.
- **Accesorios:** se refiere a qué otros elementos necesita el soporte para funcionar, como puede ser tornillería, calzas, carcazas, conectores, mangueras, etc.
- **Instalación:** se ponderó en base a las condiciones que hay que considerar para la instalación del soporte, por ejemplo, el cojinete neumático tuvo una calificación más alta, ya que hay que considerar hacer una toma especial neumática para que éste pueda funcionar apropiadamente.
- **Fricción:** se evaluó la fricción en cada soporte, calificando con un cero a aquel soporte donde la fricción entre la barra y el soporte sea prácticamente nula.
- **Disponibilidad:** se evaluó con la calificación más alta a los componentes que estuvieran disponibles para su compra en la ciudad o cerca de ella, sin necesidad de terceros para su adquisición.

Tabla 4 Matriz de selección de los soportes.

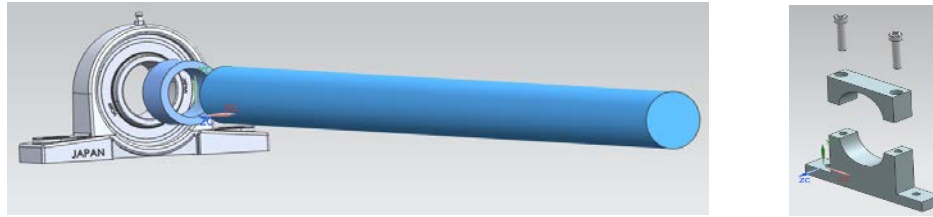
Soporte	Costo	Accesorios	Instalación	Fricción	Disponibilidad	Total
Cojinete neumático	100	50	100	0	10	260
Balero lineal	50	50	10	20	80	210
Chumacera con buje de nylamid	20	20	10	40	100	190

Resultados del análisis de la matriz

Como se puede observar en la tabla 4 el cojinete neumático obtuvo la calificación más alta, donde hay que resaltar los siguientes aspectos:

- **Cojinete neumático:** su costo fue el más elevado, necesita de algunos accesorios para su funcionamiento (conectores, mangueras, tornillería), para su instalación se debe de contar con una toma neumática en la cual se conectan las terminales de alimentación del cojinete, la disponibilidad es limitada ya que se tienen que importar, sin embargo es el soporte que ofrece menos fricción entre la barra y el cojinete puesto que la barra está suspendida por aire en el interior del cojinete.
- **Balero lineal:** obtuvo una calificación intermedia puesto que no es tan costoso como el cojinete neumático, para su instalación solo se requiere de tornillería y de alguna base para alinearlos y montarlos en el banco de trabajo, al poseer balines internamente la fricción no es nula pero tampoco es lo suficientemente grande como para que pueda afectar la medición, están disponibles en la región por lo cual tomaría unos cuantos días en conseguirlos, hasta el momento estos baleros resultan la opción más viable puesto que hay un equilibrio entre calidad, funcionalidad y precio.
- **Chumacera con buje de nylamid:** éste ensamble tuvo la calificación más baja por lo siguiente: su costo es el menor ya que las chumaceras auto-alineables y el nylamid resultan muy económicos; al igual que los baleros lineales sólo se requiere de tornillería para poder fijarlos, y es una instalación sencilla; tienen una disponibilidad muy alta ya que estos componentes se pueden encontrar fácilmente en tiendas especializadas en la ciudad, sin embargo hay una dependencia con la fricción propia del material, a pesar de que el nylamid posee un coeficiente de fricción bajo estática y dinámicamente se tiene que cuidar el maquinado del buje para evitar juego o apriete entre la barra y el ya mencionado buje.

Para fines experimentales y por motivos económicos, se eligió el ensamble de la chumacera auto-alineable junto con el buje de nylamid (ver figura 8a), sin embargo también se realizaron pruebas instalando los rodamientos lineales. Dado que el disparador también ha de ir alineado con las barras, se fabricó el soporte expuesto en la figura 8b), del cual se utilizan dos para soportar todo el cuerpo del cañón.



a) Soporte de la barra.

b) Soporte del disparador.

Figura 8 Soportes para la barra de Hopkinson.

3. Resultados

Este dispositivo fue construido en el laboratorio de mecatrónica del Tecnológico de Celaya, siguiendo las consideraciones y lineamientos planteados en líneas anteriores.

Así mismo se generó primeramente un diseño conceptual para a partir de ahí construir el dispositivo, el modelado del sistema completo se expone en la figura 9.

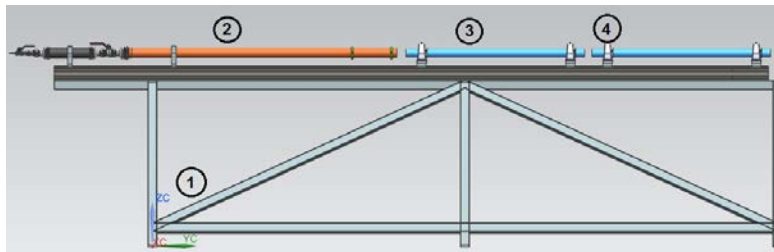


Figura 9 Vista lateral del modelo en CAD de la barra de Hopkinson.

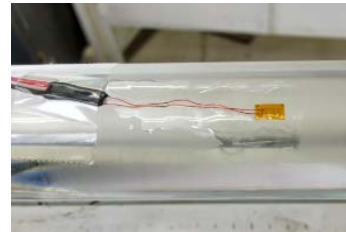
Una vez que se ha definido la forma en que el dispositivo se montará, se procede a la fabricación, en las figuras 10 a la 13 se muestran fotografías de los diferentes subsistemas que conforman el ensamble final de la máquina de ensayos.



Figura 10 Montaje del perfil IPS en la estructura de la base.



Figura 11 Cañón neumático.



a) Sensores de velocidad

b) Galgas extensiométricas en las barras.

Figura 12 Instrumentación.

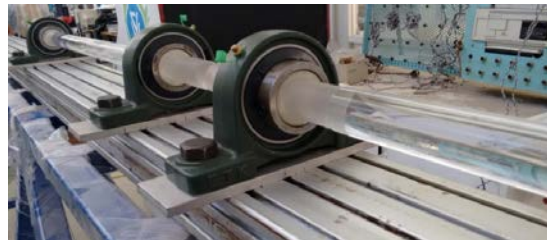


Figura 13 Montaje de los soportes y las barras sobre la base.

En la figura 14 se exponen todos los componentes de la barra de Hopkinson, el número 1 corresponde a la mesa de trabajo, el 2 son las barras de compresión, 3 señala al disparador neumático, 4 indica la tarjeta de adquisición de datos CompactDAQ, por último, el 5 representa el sistema de soportes en la barra.



Figura 14 Ensamble completo del dispositivo.

Caracterización del disparador

Para poder determinar si el ensayo de compresión realizado es o no un ensayo dinámico, se realizó la caracterización del disparador, donde se trata de establecer una relación entre la presión inyectada al sistema y la velocidad del proyectil al ejecutar el disparo. Para conseguir este objetivo, se experimentó disparando el proyectil con diferentes presiones, y registrando la velocidad alcanzada durante cada disparo, obteniendo las gráficas mostradas en la figura 15.

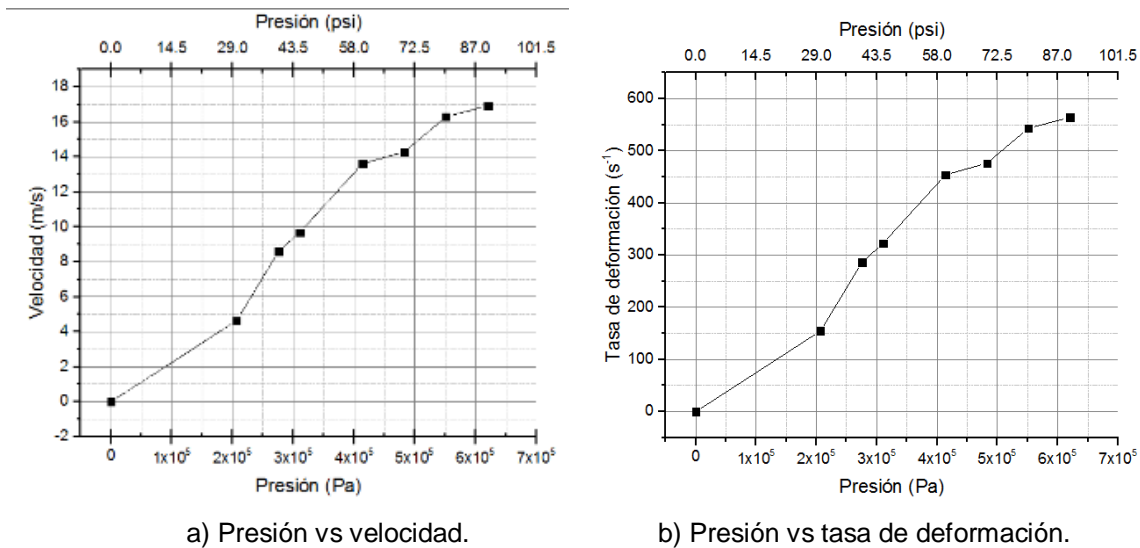


Figura 15 Caracterización del disparador.

En las gráficas se puede apreciar que con la máxima presión que brinda el compresor, se alcanza una velocidad de 16.9 m/s lo cual se traduce en una tasa de deformación de 564.1 s⁻¹, con lo cual se puede concluir que a partir de utilizar una presión de 30 psi el ensayo ya se puede clasificar como un ensayo dinámico, puesto que la tasa de deformación con esa presión es mayor a 100. Cabe destacar que el cálculo de la tasa de deformación (y por consiguiente su respectiva gráfica) se realizó considerando la altura inicial de una probeta de 30 mm, debido a que las probetas a caracterizar son cilindros de aluminio plegado de 30 mm de altura y 32 mm de diámetro.

Es importante mencionar que en las pruebas para la caracterización del disparador, se comenzó realizando la lectura de velocidad a partir de utilizar 30 psi, ya que al

utilizar una menor presión que la indicada, el proyectil no alcanzaba a llegar hasta la zona donde se ubican los sensores, por lo que no se logró obtener la lectura de la velocidad de disparo en el rango de valores menores a 30 psi.

4. Discusión

El diseño propuesto en un trabajo anterior [1] sirvió para realizar la construcción de este dispositivo, en el cual se mencionan todas las características que debe tener el mismo durante la generación del diseño conceptual. Sin embargo, el diseño propuesto se presta a realizar una serie de modificaciones para optimizar la adquisición de datos y el funcionamiento del sistema, a fin de obtener resultados más apropiados que permitan caracterizar el aluminio plexoplegado bajo las condiciones de impacto detalladas anteriormente.

Trabajo futuro

La implementación de una electroválvula que reemplace la válvula de bola manual que realiza el disparo, es uno de los trabajos que a futuro se implementarán en el dispositivo, de esta manera el disparo podrá ser inicializado vía software.

Otra de las principales modificaciones a realizar es la integración de un mejor sistema de soporte de las barras, como ya se describió se analizaron diferentes propuestas para poder soportar las barras de PMMA de manera que se asegure el libre desplazamiento lineal de las barras al momento de impactar; uno de estos soportes se muestra en la figura 16 el cual es un soporte con un funcionamiento similar al cojinete lineal, el cual apoya la barra en tres puntos mediante ruedas locas de balín que están atornilladas firmemente a un marco fijo sujeto al perfil de aluminio de la base.

Por último se implementará un sistema de freno de barra llamada trapa de momento, la cual detiene el recorrido de la barra transmisora, así mismo se amortigua el impacto de salida de la barra ya mencionada.

El objetivo de la construcción de este dispositivo fue cumplido, sin embargo resulta interesante expandir la exclusividad de trabajo de este equipo al tratar de caracterizar otros materiales de impedancia acústica similar a la de los

plexoplegados, así mismo, sería interesante ampliar el panorama de trabajo científico para poder ensayar materiales como metales o polímeros de manera que el cambio en las barras sea sencillo y que el uso del equipo sea sencillo para el usuario.

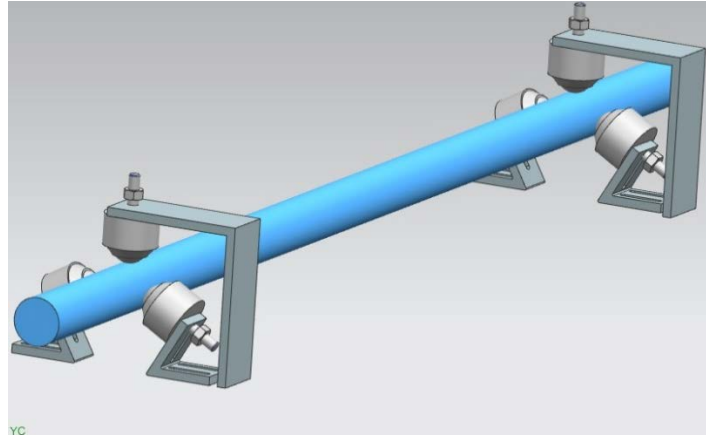


Figura 16 Alternativa de instalación de soporte de barra.

5. Bibliografía

- [1] L. G. Pastrana, L. A. Alcaraz, H. Orozco (2015); Diseño conceptual de un dispositivo de compresión de barra de Hopkinson, *Pistas educativas*, No. 113, pp. 138-160.
- [2] D. I. Cruz (2015), Análisis del comportamiento a compresión de aluminio plexoplegado para aplicaciones de absorción de energía. Tesis de Maestría, Instituto Tecnológico de Celaya.
- [3] ASM Mechanical Testing and Evaluation, pp. 939-1096.
- [4] D. S. Cronin, C. P. Salisbury, C. R. Horst (2006), High rate characterization of low impedance materials using a polymeric split Hopkinson pressure bar, *In Proceedings of the 2006 Society for Experimental Mechanics (SEM) Annual Conference and Exposition on Experimental and Applied Mechanics*, pp. 314-322.
- [5] M. Montalvo (2003), Implementación de barra Hopkinson para prueba de materiales a altas velocidades de deformación, Tesis de maestría, CIDESI Querétaro.

- [6] I. A. Irausquín (2012), Caracterización mecánica de espumas metálicas y su aplicación en sistemas de absorción de energía, Tesis doctoral, Universidad Carlos III de Madrid, Leganés, España.
- [7] H. Di Donato, J. P. Garbezza, A. Infante, R. López (2013), Striker mechanism upgrade for the split Hopkinson pressure bar experiment, Tesis de licenciatura, Florida International University.