

Aplicación de bases de datos en Labview para control de riego en invernaderos mediante el método de bandeja de demanda

Juan Ramón Alba González

Instituto Tecnológico de Celaya, Avenida García Cubas #1200, (461) 61 77770
javier.diaz@itcelaya.edu.mx

Daniel Rodríguez Mercado

Instituto Tecnológico de Celaya, Avenida García Cubas #1200, (461) 61 77770

José Javier Díaz Carmona

Instituto Tecnológico de Celaya, Avenida García Cubas #1200, (461) 61 77770

Alejandro Espinosa Calderón

Instituto Tecnológico de Celaya, Avenida García Cubas #1200, (461) 61 77770

Heriberto Godoy Hernández.

Instituto Tecnológico de Celaya, Avenida García Cubas #1200, (461) 61 77770

Resumen

El presente artículo describe el uso de una base de datos como parte medular en la implementación en Labview del control de riego mediante bandeja de demanda en invernaderos. El sistema consiste básicamente en hacer uso de la información disponible en la base de datos para llevar a cabo un control del tipo proporcional integral derivativo (PID) en Labview, en donde la variable de control es la fracción de lavado. La base de datos utilizada es implementada en Microsoft Access. En particular la aplicación se enfoca a cultivos en invernaderos sobre sustrato, bajo la técnica de bandeja de demanda. La base de datos tiene como principal objetivo registrar todos los eventos del riego, el almacenamiento de variables útiles para los cálculos del algoritmo, así como guardar datos para presentar gráficas útiles

para el agricultor o encargado de la nutrición del cultivo. De acuerdo a los resultados obtenidos el sistema de control implementado en Labview tiene disponible las variables de la base de datos de manera completamente funcional.

Palabras Claves: Bandeja de Demanda, Bases de datos, Labview, Fracción de Lavado, Control PID.

1. Introducción

En el mundo existe una crisis alimentaria y aumento en los precios de alimentos, esto debido al crecimiento de la población, al empobrecimiento de las tierras, al cambio climático, a las migraciones masivas del campo a las zonas industrializadas, y al reciente uso de algunos cultivos como materia prima en la producción de biocombustibles, entre otros factores.

Debido a lo anterior muchos países en el mundo han implementado programas muy ambiciosos para aumentar su producción y así garantizar su suministro de alimentos, tal es el caso de E.U. (Estados Unidos) y Europa. [1]

México requiere aumentar su producción de alimentos debido a esta crisis alimentaria, particularmente en nuestro país el déficit alimentario está en aumento desde hace 2 décadas, es decir consumimos más de lo que somos capaces de producir, por poner una cifra nuestro déficit alimentario con E.U. superó el 70% en 2009. [2]

Acorde con los datos recabados por el INIFAP (Instituto Nacional de Investigaciones Forestales, Agrícolas y Pecuarias) existe la necesidad de crear tecnología nacional para la producción en ambientes controlados (invernaderos), debido a que la tecnología extranjera tiene altos costos, los cuales no se encuentran al alcance de la mayoría de los productores nacionales. Este proyecto busca proporcionar esta tecnología al campo mexicano a un costo más accesible y con los requerimientos necesarios para aumentar la producción.

La producción en invernadero tiene muchas ventajas con respecto a la siembra a cielo abierto (cultivo tradicional en el que no se controla ninguna variable, intemperie), como la precocidad en los cultivos, lo que permite varios ciclos de cosecha al año, brinda la protección contra

heladas y cambios bruscos de temperatura, controla las plagas, y aumenta hasta 10 veces la producción, además de que el fruto que se produce es de mayor tamaño y calidad. [3]

Existen en el mercado muchos tipos de invernaderos los cuales controlan diversas variables, como son la temperatura, la radiación solar, el riego, la humedad, el PH, entre otras variables.

Pero sin duda algo que es imprescindible en un invernadero automatizado es el control del riego, y que él se incluya un sistema de dosificación de fertilizante, como el que se pretende implementar en este trabajo, el cual busca sustituir los tradicionales controles manuales y los costosos fertirrigadores existentes.

Por otro lado vale la pena citar a Felipe Sánchez del Castillo, investigador de la Universidad Autónoma Chapingo (UACH) quien menciona que 60 por ciento de los invernaderos de hidroponía que se han instalado en el país han fracasado ante el desconocimiento de productores, la falta de capacitación de técnicos y de mercado, debido a lo anterior se propone la creación de una aplicación para el monitoreo y control remoto de las variables del sistema, con lo que se podría contar con asesoría técnica a distancia. [4]

En los invernaderos existe una amplia gama de formas de sembrar el cultivo, entre ellas podemos encontrar el cultivo en sustrato, en suelo, en agua (cultivo hidropónico), cada uno con sus ventajas y desventajas para cada tipo de cultivo, en cuanto a este trabajo nos ocuparemos del cultivo en sustratos, mediante la técnica de bandeja de demanda, la cual consiste en usar sacos de sustrato inerte, como soporte para la planta, y mandar todos los nutrientes necesarios por medio del riego.

Entre las principales técnicas de producción en la agricultura están la aplicación del agua de riego y de los nutrientes. Los modernos sistemas de cultivo suelen incorporar los nutrientes disueltos en el agua, técnica que se conoce con el nombre de fertirrigación.

Recientemente, diversos grupos de investigación han realizado un buen número de trabajos dedicados al control automático de la programación y operación del riego para aplicar la cantidad exacta de agua y nutrientes requerida por los cultivos con la máxima precisión. El objetivo es incrementar los rendimientos, reducir los costos, optimizar el uso del agua y nutrientes, y minimizar el impacto ambiental.

El cultivo sin suelo es una técnica de producción agrícola que permite alcanzar altos rendimientos en zonas con suelos pobres, salinos, o infectados por patógenos. La superficie de cultivos sin suelo está aumentando en los últimos años, alrededor del mundo y México no es una excepción de las aproximadamente 20 mil hectáreas de agricultura protegida en México, cerca de un 12 mil corresponden a invernaderos, y de estas cerca de 6 mil son de cultivo sin suelo [5].

Los métodos de cultivo sin suelo pueden clasificarse según el medio de cultivo en: cultivos en medio sólido (sustratos) o líquido (hidropónicos). En general, los más extendidos son los cultivos en sustrato.

En los cultivos en sustrato, el agua y los nutrientes deben ser aplicados al cultivo de forma precisa y continua, debido a que su capacidad de retención es reducida debido al usualmente escaso volumen de sustrato y a que suelen ser generalmente inertes y no aportan nutrientes al cultivo. Si se aplica un volumen de agua riego inferior a las necesidades hídricas del cultivo, el volumen de agua absorbida por el cultivo puede exceder el nivel de agotamiento permisible del sustrato por lo que el cultivo puede sufrir un estrés hídrico y, por consecuencia una reducción de su rendimiento. Además esto puede generar que el nivel de salinidad aumente en el sustrato contribuyendo a aumentar dicho estrés hídrico al mismo tiempo que puede producir problemas de toxicidad específica [11].

Por esta razón, las aportaciones de agua de riego en cultivos en sustrato deben ser pequeñas y frecuentes y con la cantidad de agua adecuada. Es bien conocido que el volumen de solución aplicado debe satisfacer el consumo de los cultivos y permitir el lavado del exceso de sales del sustrato. Sin embargo, una aplicación excesiva de agua de riego puede producir una pérdida de agua y nutrientes, lo que supone un despilfarro de recursos, un costo adicional y un mayor riesgo de contaminación ambiental [6].

Por estas razones, el desarrollo de un método eficiente de programación de riego para cultivos en sustrato es de vital importancia para el adecuado manejo del cultivo. En la actualidad, se utilizan diversos métodos de programación de riego para cultivo en sustratos y otros se están investigando y desarrollando para optimizar la eficiencia del uso del agua en estos sistemas de cultivo.

Algunos métodos de programación de riego se basan en la aplicación de un balance de agua. Estos métodos requieren una estimación precisa del consumo de agua de la planta. Las necesidades de agua de riego generalmente se calculan mediante el cálculo de la transpiración de los cultivos a partir de datos climáticos obtenidos bajo condiciones de invernadero.

Otros métodos de programación de riego se basan en la medición del estado hídrico del sustrato, bien midiendo la humedad del sustrato, utilizando sensores de matriz granular o sensores capacitivos o el potencial de agua o tensión matricial de éste, utilizando tensiómetros o electro-tensiómetros [7].

Otro procedimiento alternativo simple y eficaz, para controlar automáticamente la programación de riego en cultivos de sustrato es usar una bandeja de control de riego comúnmente llamadas bandejas de riego a la demanda [6].

La bandeja de control de riego funciona con un sensor de nivel. Una o varias unidades del medio de cultivo (es decir, sacos de cultivo) se colocan sobre la bandeja. Este tipo de bandeja contiene dos electrodos colocados a diferentes alturas. Un electrodo está sumergido constantemente. Cuando el nivel de agua disminuye por un nivel especificado debido al consumo de agua de las plantas en la unidad de control, el segundo electrodo está expuesto y una señal eléctrica provoca el riego. El nivel del segundo electrodo tiene que ser ajustado manualmente para obtener la fracción de lavado que asegura la eliminación adecuada de sales del sustrato.

El principal inconveniente de este tipo de bandeja es que debe calibrarse manualmente siempre que se desee modificar la fracción de lavado aplicada o a medida que las raíces de las plantas crecen y se modifican las condiciones del sustrato.

El presente proyecto forma parte de un proyecto de investigación formado por un grupo multidisciplinario con el objetivo de desarrollar un controlador óptimo de riego y fertirrigación. Este artículo describe el uso de bases de datos dentro de un sistema de control PID implementado en Labview para el control de riego mediante el método de bandeja de demanda en invernaderos con cultivos en sustrato. El proyecto descrito en este artículo tiene como principal objetivo el lograr generar bases de datos dentro de Labview completamente

compatibles con Microsoft Access y con las variables suficientes para la implementación del control PID del riego de los cultivos. Además de dichas variables se genera información útil para el agricultor en la toma de decisiones sobre el riego o el cultivo.

2. Desarrollo

Definición de Conceptos

Un PID es un mecanismo de control por realimentación que calcula la desviación o error entre un valor medido y el valor que se quiere obtener, para aplicar una acción correctora que ajuste el proceso. El algoritmo de cálculo del control PID se da en tres parámetros distintos: el proporcional, el integral, y el derivativo. El valor Proporcional determina la reacción del error actual. El Integral genera una corrección proporcional a la integral del error, esto nos asegura que aplicando un esfuerzo de control suficiente, el error de seguimiento se reduce a cero. El Derivativo determina la reacción del tiempo en el que el error se produce.

Los miembros de la familia de controladores PID, incluyen tres acciones: proporcional (P), integral (I) y derivativa (D). Estos controladores son los denominados P, I, PI, PD y PID.

P: Acción de control proporcional, da una salida del controlador que es proporcional al error, es decir: $u(t) = K_p * e(t)$, que descrita desde su función transferencia queda:

$$C_p(s) = K_p \quad (1)$$

Donde K_p es una ganancia proporcional ajustable. Un controlador proporcional puede controlar cualquier planta estable, pero posee desempeño limitado y error en régimen permanente (offset).

I: Acción de control integral: da una salida del controlador que es proporcional al error acumulado, lo que implica que es un modo de controlar lento.

$$u(t) = K_i * \int_0^t e(\tau) d\tau \quad C_i(s) = \frac{K_i}{s} \quad (2)$$

La señal de control $u(t)$ tiene un valor diferente de cero cuando la señal de error $e(t)$ es cero. Por lo que se concluye que dada una referencia constante, o perturbaciones, el error en régimen permanente es cero.

PI: Acción de control proporcional-integral, se define mediante

$$u(t) = K_p * e(t) + \frac{K_p}{T_i} * \int_0^t e(\tau) d\tau \quad (3)$$

Donde: T_i se denomina tiempo integral y es quien ajusta la acción integral. La función de transferencia resulta:

$$C_{PI}(s) = K_p \left(1 + \frac{1}{T_i * s} \right) \quad (4)$$

Con un control proporcional, es necesario que exista error para tener una acción de control distinta de cero. Con acción integral, un error pequeño positivo siempre nos dará una acción de control creciente, y si fuera negativo, la señal de control será decreciente. Este razonamiento sencillo nos muestra que el error en régimen permanente será siempre cero. Muchos controladores industriales tienen solo acción PI. Se puede demostrar que un control PI es adecuado para todos los procesos donde la dinámica es esencialmente de primer orden. Lo que puede demostrarse en forma sencilla, por ejemplo, mediante un ensayo al escalón.

PD: Acción de control proporcional-derivativa, se define mediante:

$$u(t) = K_p * e(t) + K_p * T_d * \frac{de(t)}{dt} \quad (5)$$

Donde T_d es una constante denominada tiempo derivativo. Esta acción tiene carácter de previsión, lo que hace más rápida la acción de control, aunque tiene la desventaja importante que amplifica las señales de ruido y puede provocar saturación en el actuador. La acción de control derivativa nunca se utiliza por sí sola, debido a que sólo es eficaz durante periodos transitorios. La función transferencia de un controlador PD resulta:

$$C_{PD}(s) = K_p(1 + s * T_d) \quad (6)$$

Cuando una acción de control derivativa se agrega a un controlador proporcional, permite obtener un controlador de alta sensibilidad, es decir que responde a la velocidad del cambio de error y produce una corrección significativa antes de que la magnitud del error se vuelva demasiado grande.

Aunque el control derivativo no afecta en forma directa al error de estado estacionario, añade amortiguamiento al sistema y, por tanto, permite un valor más grande que la ganancia K , lo cual provoca una mejora en la precisión en estado estable.

PID: Acción de control proporcional-integral-derivativa, esta acción combinada reúne las ventajas de cada una de las tres acciones de control individuales. La ecuación de un controlador con esta acción combinada se obtiene mediante:

$$u(t) = K_p * e(t) + \frac{K_p}{T_i} * \int_0^t e(\tau) d\tau + K_p * T_d * \frac{de(t)}{dt} \quad (7)$$

Y su función transferencia resulta:

$$C_{PID}(s) = K_p \left(1 + \frac{1}{T_i * s} + T_d * s \right) \quad (8)$$

Donde K_p es una ganancia proporcional ajustable. Un controlador proporcional puede controlar cualquier planta estable, pero posee desempeño limitado y error en régimen permanente (offset).

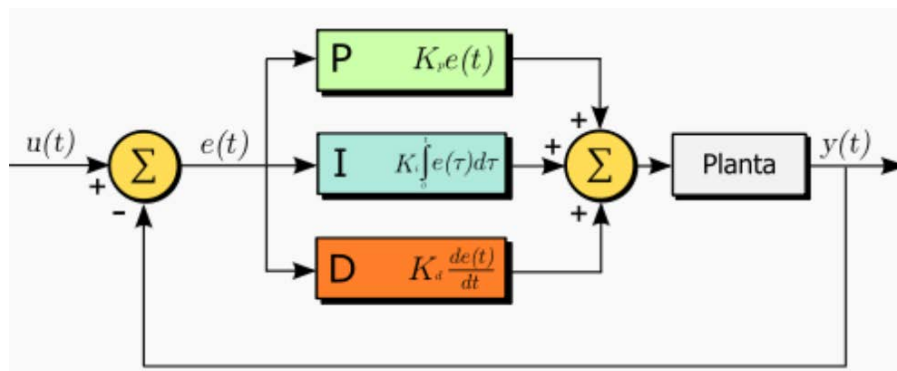


Fig. 1. Diagrama de Bloques del Controlador PID.

Determinación de volumen de control

Es importante determinar el volumen de control de líquido en el sustrato, ya que será la principal variable a controlar. También es importante contar con una base de datos de porosidades, capacidades de retención de agua de varios sustratos, para que el usuario pueda elegir esta variable. Estos conceptos se explican a continuación así como la forma en la que se determinan.

Determinación de la porosidad del sustrato:

Para determinar la porosidad del suelo se utiliza una unidad de volumen conocida del sustrato en cuestión y se coloca en un recipiente graduado, sobre él se vierte agua, previamente medida [11].

$$\text{Porosidad de sustrato} = \frac{V_{\text{agua}}}{V_{\text{recipiente}}} * 100 \quad (9)$$

Donde: $V_{\text{recipiente}}$ = Es el volumen controlado de sustrato a analizar.

V_{agua} = Es agua que puede ser recibida en el recipiente, es decir el agua que cabe dentro de los poros del sustrato.

Determinación de la Capacidad de Retención total de Líquido en el Sustrato:

Una vez medida la porosidad, se drena el recipiente de tal forma que determinemos cual es la cantidad de líquido que es capaz de retener el sustrato.

$$\text{Capacidad de Retencion de Agua (\%)} = (\text{Porosidad} - \text{Drenaje}) * 100 \quad (10)$$

Determinación de la Cantidad de Aire en el Sustrato:

El volumen que se drene será el espacio ocupado por aire en el sustrato y será el espacio que no esté ocupado por el sustrato ni por el agua retenida por el mismo.

$$\text{Cantidad de Aire en el Sustrato (\%)} = \text{Drenaje} * 100 \quad (11)$$

Volumen de Riego:

Es la cantidad de agua que se suministra al sistema con cada activación de la bomba, esta depende del tipo de goteros (autocompensados o no autocompensados), de la cantidad de goteros por planta y del número de plantas.

El volumen total se puede calcular de la siguiente manera:

$$V_{TOTAL} = N_{gp} * N_p * G_g \quad (12)$$

Donde: N_{gp} = Número de goteros por planta.

N_p = Número de plantas.

G_g = Gasto por gotero (lt/hr).

Interconexión de Base de datos en Access con Labview

En el caso del control de riego por medio de la técnica de bandeja de demanda, requiere de una base de datos robusta, y además compatible con la mayoría de las aplicaciones, eso garantiza confiabilidad en el procesamiento a emplear con las variables disponibles. Debido a lo anterior se eligió realizar la base de datos en el software de ofimática Microsoft Access.

Además de que no se requiere de comprar licencias costosas como las de cualquier otro manejador de bases de datos, es una herramienta que viene incluida en la paquetería de Office, es flexible y se adapta de acuerdo al número de datos que se requieren procesar en este tipo de sistemas.

Ventajas del uso de Access como base de datos:

Por medio de Microsoft Access, es posible administrar toda la información desde un único archivo de base de datos. Dentro del archivo se puede utilizar:

- Tablas para almacenar los datos.
- Consultas para buscar y recuperar únicamente los datos que necesita.
- Formularios para ver, agregar y actualizar los datos de las tablas.
- Informes para analizar o imprimir los datos con un diseño específico.
- Páginas de acceso a datos para ver, actualizar o analizar los datos de la base de datos desde Internet o desde una intranet.
- Almacenar los datos una vez en una tabla y verlos desde varios lugares.

Para poder comunicar la base de datos en Access con Labview, fue necesario utilizar una serie de herramientas llamados drivers de bases de datos, los cuales son encargados de “traducir” los formatos entre las 2 herramientas de software.

El proveedor Microsoft OLE DB para Microsoft Jet y el controlador ODBC de Microsoft Access (controlador ODBC Jet) proporcionan una interfaz para bases de datos Microsoft Office Access [5], debido a eso se usó el driver OLE DB para Microsoft Jet. El esquema de comunicación se muestra en la Fig. 2.

Database Connectivity Toolkit de Labview:

Para realizar la interconexión fue necesario el uso de un módulo de Labview, el DatabaseConnectivityToolkit, esta herramienta nos ayuda a iniciar la conexión, realizar operaciones ya sea de lectura, de escritura, sobre escritura de datos o de la aplicación de búsquedas específicas de datos. El DatabaseConnectivityToolkit permite el uso de instrucciones SQL (*Lenguaje de consulta estructurado o SQL (por sus siglas en inglés StructuredQueryLanguage) es un lenguaje declarativo de acceso a bases de datos relacionales que permite especificar diversos tipos de operaciones en ellas*), por lo que permite realizar todas las operaciones que deseamos para nuestro proceso [9].

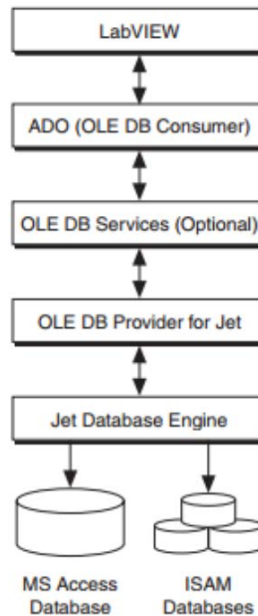


Fig. 2. Estructura de la Comunicación entre Labview y la Base de Datos.

En el presente trabajo que es una primera etapa del trabajo general, se llevó a cabo la interconexión de la base de datos en Access con los instrumentos virtuales en Labview, por medio del driver de Microsoft OLE DB for Jet.

En las Fig. 3, 4 y 5 se muestran los Instrumentos Virtuales (VI's) en Labview realizados para leer desde la base de datos y escribir en la misma desde Labview, esto con objetivo de calcular los periodos de riego futuros.

Como se mencionó anteriormente el objetivo del sistema de control es calcular, basado en la fracción de lavado anterior, el periodo de tiempo del próximo riego, por lo que se tiene que estar almacenando en la base de datos la cantidad de drenaje anterior, el volumen de riego, los errores anteriores, y un identificador único para cada riego.

Otro aspecto importante en el registro de los riegos, es la duración, fecha y hora de su aplicación. Para lograr lo anterior fue necesario realizar una adecuación de formatos de la fecha, ya que estos varían de un software a otro. Se tuvo que convertir una marca de tiempo (“timestamp”) en formato de arreglo de caracteres a formato numérico. Permitiendo con ello realizar operaciones entre fechas para encontrar duración de riegos, y para poder seleccionar riegos en intervalos de fechas para obtener graficas entre otras operaciones.

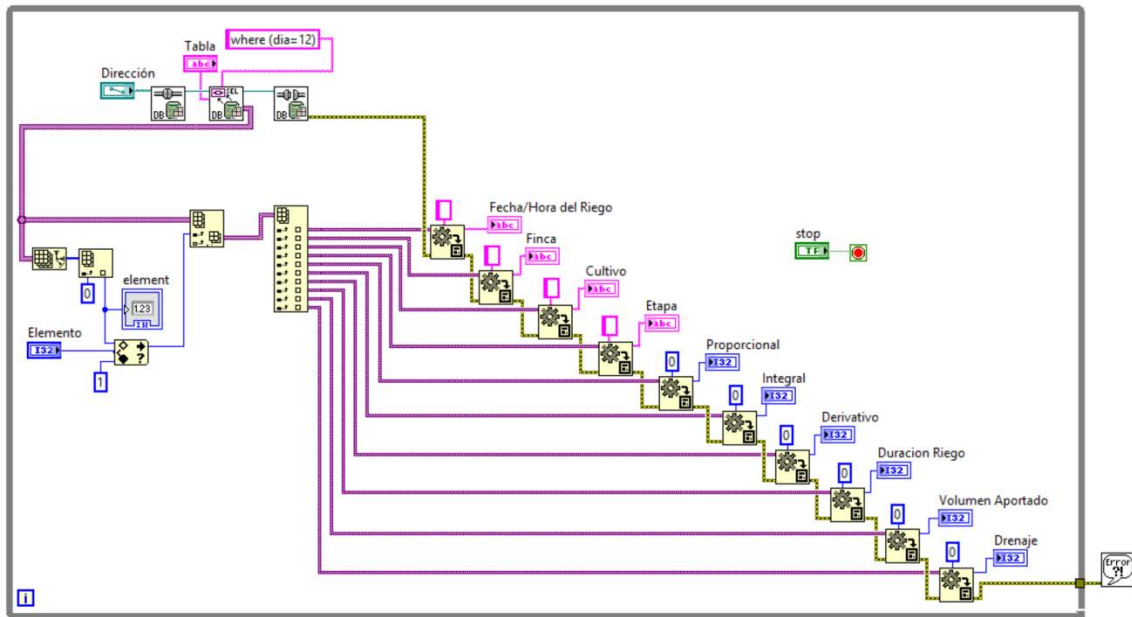


Fig. 3. Diagrama a bloques del VI de la Lectura en la Base de Datos en Access.

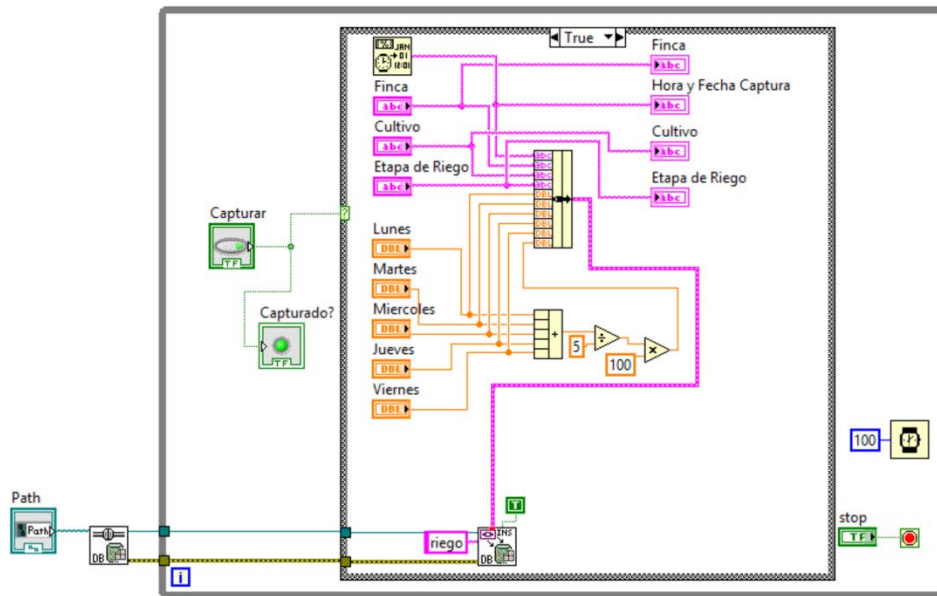


Fig. 4. Diagrama a bloques del VI de la Escritura en la Base de Datos en Access.

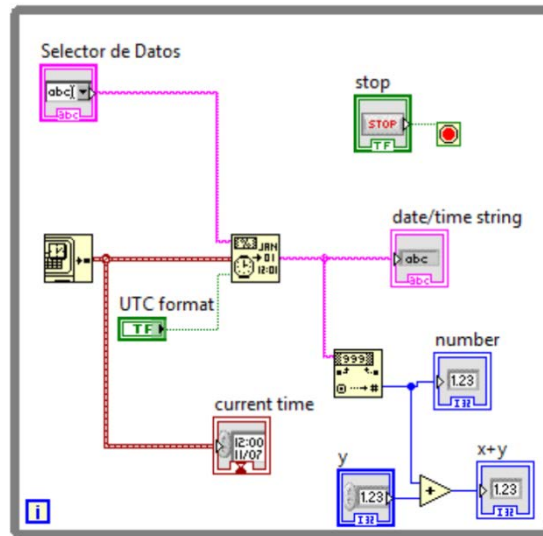


Fig. 5. Diagrama a bloques del VI de la extracción de componentes de Hora y Fecha.

Aplicación del Algoritmo PID al riego

Para determinar la duración de los futuros riegos el algoritmo se basará en la fracción de lavado, que se determina de la siguiente forma [11]:

$$FL = \frac{V_D}{V_R} * 100 \quad (13)$$

Donde: $FL = \text{Fracción de Lavado}(\%)$

$V_R = \text{Volumen de Riego}$

$V_D = \text{Volumen Drenado.}$

Si se supone un sistema saturado en un inicio, es decir un sustrato totalmente humedecido, la fracción de lavado indica el porcentaje de agua que el sistema dreno, es decir, el agua proporcionada en el primer riego que no ocupó el cultivo, si se tiene una fracción de lavado alto, significa que el cultivo ocupó poca agua y desechó el resto, por el contrario una fracción de lavado pequeña, significa que el cultivo utilizó la mayoría del agua y solo desechó poco.

El problema de optimización será entonces por una parte no tener fracciones de lavado muy altas, pues significaría que se está optimizando el sistema, es decir estamos regando de más, lo que implicaría desgaste de los actuadores, mayor gasto de energía eléctrica y su consecuente aumento de costos.

Por otra parte se debe garantizar que exista una fracción de lavado, porque una fracción de lavado igual a cero (es decir drenaje igual a cero), podría indicar que no se llegó ni a saturar de humedad el sustrato, lo que generaría estrés hídrico en la planta, que se reflejaría en una disminución de la productividad de la planta.

Así que se tiene que buscar que la fracción de lavado tenga un equilibrio, el cual se encuentra cuando no se permita que se agote el agua fácilmente disponible para la planta, el porcentaje de agua fácilmente disponible varía dependiendo del sustrato como se mencionó anteriormente en este artículo.

En el proyecto, del cual forma parte este trabajo, la fracción de lavado se medirá con un pluviómetro que arroja pulsos por cada unidad de volumen capturada, estos pulsos se recibirán

por medio de una tarjeta de adquisición de datos DAQ 6009, para contabilizar el volumen drenado, para fines de este artículo y para comprobar el correcto funcionamiento del PID, y de la Base de Datos, los pulsos se simularon en Labview, ver Fig. 6.

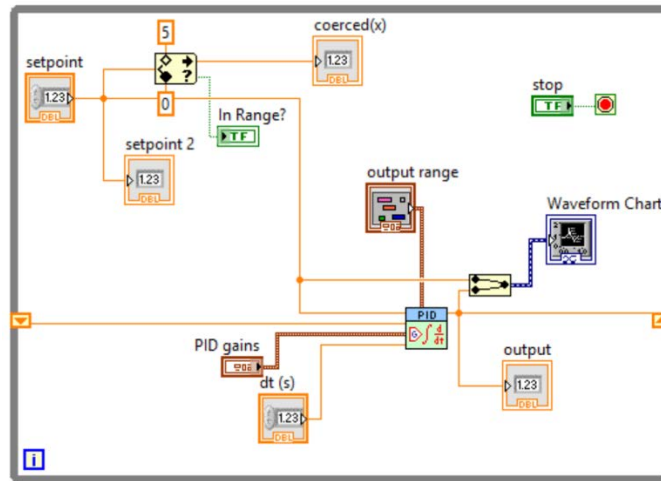


Fig. 6. Diagrama a bloques del VI del controlador PID.

3. Resultados

Los resultados obtenidos consisten básicamente en la generación de la base de datos, así como la comunicación con Labview, entrada y salida de datos. Se realizó además una simulación de la entrada de pulsos mediante Labview y el algoritmo guardo los datos que se muestran en la Fig. 7.

En la Fig. 7 se pueden apreciar las tablas generadas, en las que se observa la clave única para cada riego, el tiempo en segundo del riego, el drenaje calculado, el error, así como la aportación de las partes proporcional, integral y derivativo en la modificación del nuevo intervalo de tiempo.

Cve	Tiempo	Drenaje	Error	STiempo	SError	Proporcional	Integral	Derivativo	IncTiempo	Intervalo
333,95923918	16	0,695	2,6041131313	578,55706427	3,7719353535	156,24678788	1,3039112601	0,0191839148	157,56988305	333,95923
16	105	0,2	0	105	0	0	0	0	0	0
17	107,44840317	0,02	0,0401565657	210	0,0401565657	2,4093939394	0,0382443482	0,000764887	2,4484031746	107,44840
18	159,83195789	0,01	0,8633888889	319,89680635	0,9035454545	51,8033333333	0,5648980775	0,0153233049	52,383554716	159,83195
19	248,49077435	0,01	1,4626989899	532,11231896	2,3662444444	87,7619393934	0,88937781	0,0074992525	88,658816456	248,49077
20	290,07385518	0,005	0,6798707071	764,26190976	3,0461151515	40,792242424	0,7971390730	-0,006300663	41,583080835	290,07385
21	370,23091182	0,32	1,3212848485	988,4704426	4,3272434343	79,277090909	0,8755433138	0,0044224195	80,157056642	370,23091
22	448,4331659	0,94	1,2909818182	1279,0264532	4,7548363636	77,458909091	0,7435086822	-0,000163698	78,202254075	448,4331
23	522,53260226	0,955	1,2253252525	1557,1710988	4,5174626263	73,519515152	0,5802140342	-0,000292827	74,099436359	522,53260
24	105	0,25	0	105	0	0	0	0	0	0
25	121,41996506	0,065	0,2657292929	1180,9657682	2,7820363636	15,943757576	0,4711459788	0,0050615103	16,419965065	121,41996
26	9,6680404886	0,57	-1,8605333333	870,37253239	-0,369478788	-111,632	-0,084901298	-0,035023279	-111,7519246	9,6680404
27	129,75302061	0,33	1,9829010101	245,75604604	0,3880969697	118,97406061	0,3158392039	0,7950803160	120,08498013	129,75302
28	201,94713671	0,005	1,1899711712	390,59404678	1,5780686869	71,398303030	0,8080351966	-0,012222132	72,194116095	201,94713
31	105	0,25	0	105	0	0	0	0	0	0
32	95,027291429	0,005	-0,163563636	210	-0,163563636	-9,813818182	-0,155774892	-0,003115498	-9,972708571	95,027291
33	112,88869641	0,09	0,2960323232	295,05458286	0,1324686869	17,761939394	0,0897926652	0,0096729256	17,861404985	112,88869
34	72,808422763	0,15	-0,663563636	425,80468426	-0,531094949	-39,81381818	-0,249454724	-0,017000745	-40,08027365	72,808422
35	125,04470304	0,465	0,8667393939	353,53283337	0,3356444444	52,004363636	0,1898802107	0,0420364285	52,236280276	125,04470
36	114,45215978	0,33	-0,178715152	435,78652525	0,3204929293	-10,72290909	0,1470871221	-0,016721293	-10,59254326	114,45215
37	224,93469441	0,17	1,8263353535	426,75744536	1,8507959596	109,58012121	0,8673760609	0,0350373555	110,48253463	224,93469
38	220,65784716	0,55	-0,082755556	689,36625163	2,4316040404	-4,9653333333	0,7054607140	-0,016974624	-4,276847243	220,65784
40	105	0,25	0	105	0	0	0	0	0	0
41	149,38327328	0,005	0,7354262626	535,65784716	0,6526707071	44,125575758	0,2436894038	0,0140081193	44,383273281	149,38327
42	149	0,73	2,6344161616	403,76654656	3,3698424242	158,0649697	1,6692033815	0,0254243980	159,75959748	309,14287
43	213,13237498	0,68	1,0485575758	712,52614404	4,4184	62,913454545	1,2402071242	-0,021286692	64,132374977	213,13237
44	105	0,25	0	105	0	0	0	0	0	0

Fig. 7. Base de Datos en Microsoft Access.

4. Discusión

El presente trabajo nos permite tener una interfaz de usuario más amigable debido al uso de Labview, en comparación con otros controladores que carecen de la misma.

Por otra parte la base de datos generada en Labview permitirá un manejo adecuado de las variables a controlar, así como permitirá el registro de todos los eventos del riego, que son de gran ayuda para el usuario final que es el agricultor.

5. Conclusiones

Debido a la robustez requerida para el almacenamiento de datos dentro de un sistema de control de riego automatizado, la elección de Microsoft Access fue adecuada, debido a su compatibilidad con otras plataformas como Lavbiew, además de permitir la escalabilidad del sistema.

La plataforma de control en Labview permitió la conexión con la base de datos, y además facilitó la implementación de los algoritmos.

Una ventaja de este sistema es que permitirá futuros trabajos para el monitoreo remoto del mismo y la elaboración de informes útiles para el agricultor o nutriólogo encargado del cultivo.

En cuanto al algoritmo de control será interesante evaluarlo en un cultivo real, de modo que podamos medir la magnitud de los beneficios.

Por otra parte en un trabajo posterior, las constantes involucradas en los cálculos del algoritmo PID, deberán ser modificables para cada etapa del cultivo en cuestión; permitiendo con ello un control más preciso, ya que los requerimientos hídricos y nutrimentales de la planta varían en las diversas etapas de crecimiento.

6. Referencias

- [1] Organización de las Naciones Unidas para la Alimentación y la Agricultura. (s.f.). www.fao.org. Consultado 10/Mayo/2014:
- [2] <http://www.fao.org/agronoticias/agro-noticias/detalle/es/c/195855/>
- [3] Instituto Tecnológico Autónomo de México. (s.f.). www.itam.mx. Consultado 11/Marzo/2014:
- [4] http://ieie.itam.mx/medios_digitales/Carta%20UE/volumen_6/Carta%20UE%20Volumen%20VI%20Numero%202014.pdf
- [5] Agrostart. (s.f.). Agricultura intensiva y Profesional.
- [6] <http://agro-start.blogspot.mx/2011/06/ventajas-que-ofrecen-los-invernaderos.html>
- [7] Agro2000 Revista Industrial de Campo. (s.f.). Consultado 10/Nov/2013:
- [8] <http://www.2000agro.com.mx/hidroponia/fracasa-60-de-invernaderos-de-hidroponia-por-falta-de-capacitacion-uach/>

- [9] HORTALIZAS. (14 de 08 de 2013). www.hortalizas.com. Consultado 20/Mayo/2014:
- [10] <http://www.hortalizas.com/horticultura-protegida/produccion-de-tomates-en-invernadero-en-mexico/>
- [11] Urrestarazu, M. 2004, Tratado de Cultivos Sin Suelo, Ediciones Mundi-Prensa, pp. 159-523. Nemali, K.S.; Montesano, F.; Dove, S.K.; Van Iersel, M.W. 2007. Calibration and performance of moisture sensors in soilless substrates: ECH2O and Theta probes. *Scientia Horticulturae* 112(2), 227–234.
- [12] Gallardo, M.; Thompson, R.B.; Rodríguez, J.S.; Rodríguez, F.; Fernández, M.D.; Sánchez, J.A; Magán, J. J. 2009. Simulation of transpiration, drainage, N uptake, nitrate leaching, and N uptake concentration in tomato grown in open substrate. *Agricultural Water Management* 96, 1773–1784.
- [13] Microsoft Corporation. (s.f.). Microsoft Soporte. Recuperado el 20 de 04 de 2014, de <http://support.microsoft.com/kb/957570/es>
- [14] National Instruments. (s.f.). www.ni.com. Recuperado el 18 de 05 de 2014, de <http://sine.ni.com/nips/cds/view/p/lang/es/nid/209060>
- [15] Nayarit, U. A. (s.f.). Universidad Autonoma de Nayarit. Recuperado el 15 de 06 de 2014, de http://www.uan.edu.mx/d/a/sip/posgrados/docagrotadicional/program_estudio/ciencias_agricolas/cultivos_hidroponicos.pdf
- [16] Daniel Rodríguez Mercado. “Diseño de un Sistema de Control Automático del Riego de Cultivos Hidropónicos Mediante una Bandeja de Demanda”. Tesis Doctoral. Universidad de Almería, España. 2013. Impresa.

7. Autores

Ing. Juan Ramón Alba González obtuvo su título de Ingeniero en Mecatrónica con especialidad en Automatización y Diseño Mecatrónico en el Instituto Tecnológico de Celaya, y actualmente cursando la Maestría en Ciencias en Electrónica en el Instituto Tecnológico de Celaya.

Dr. Daniel Rodríguez Mercado, obtuvo su título de Licenciado en Informática en el Instituto Tecnológico de Roque, después obtuvo el título de Master en Innovación y Tecnologías de Invernadero en la Universidad de Almería, España y obtuvo su título doctoral con Especialidad en Tecnologías de Invernadero e Ingeniería Industrial y Ambiental, actualmente docente e investigador en el área de agricultura protegida del Instituto Tecnológico de Roque.

Dr. José Javier Díaz Carmona, obtuvo su título de Ingeniero en Electrónica en el Instituto Tecnológico de Celaya, posteriormente los títulos de Maestro y Doctor en Ciencias en Electrónica en el Instituto Nacional de Astrofísica Óptica y Electrónica, actualmente se desempeña como docente e investigador en el departamento de Ingeniería Electrónica del Instituto Tecnológico de Celaya.

Dr. Alejandro Espinoza Calderón, obtuvo su título de Ingeniero en Electrónica en el Instituto Tecnológico de Morelia, posteriormente su título de Maestro en Ciencias en Electrónica en la Universidad de Guanajuato, y su título de Doctorado en Ingeniería en la Universidad Autónoma de Querétaro, actualmente se desempeña como docente e investigador en el departamento de Ingeniería Electrónica del Instituto Tecnológico de Celaya.

M.C. Heriberto Godoy Hernández, obtuvo su título de Ingeniero en Agronomía en el Instituto Tecnológico de Roque, obtuvo su título de Maestría en Edafología en el Colegio de Posgraduados en Texcoco, Estado de México, actualmente se desempeña como investigador titular en el departamento de horticultura protegida del Instituto Nacional de Investigaciones Forestales Agrícolas y Pecuarias (INIFAP) Campo Experimental Bajío.