

# Comparación de convertidores CD/CD para celdas de combustible

**Ing. Juan Luis Ramírez Mata**  
Instituto Tecnológico de Celaya  
*Jlrm\_3161@hotmail.com*

**M.C. Héctor Juan Carlos López Tapia**  
Instituto Tecnológico de Celaya  
*hector.lopez@itcelaya.edu.mx*

**Dr. Nimrod Vazqu ez Nava**  
Instituto Tecnol gico de Celaya  
*n.vazquez@ieee.org*

**M.C. Claudia Ver nica Hern ndez Guti rrez**  
Instituto Tecnol gico de Celaya  
*claudia.hernandez@itcelaya.edu.mx*

## RESUMEN

Los convertidores CD/CD elevadores se utilizan en las aplicaciones donde se necesita obtener una magnitud mayor de tensi n. En los dispositivos de las fuentes renovables que transforman la energ a proveniente de la radiaci n solar, las mareas, el viento, etc, a energ a el ctrica se necesita de un convertidor CD/CD para mantener un flujo de energ a estable, ya sea para almacenarla o para alimentar un dispositivo el ctrico. En este an lisis comparativo se mencionan topolog as de convertidores CD/CD para celdas de combustible, se mencionan las ventajas, desventajas y principales caracter sticas de topolog as recientes.

**PALABRAS CLAVE:** Convertidor CD/CD, celdas de combustible.

## 1. INTRODUCCIÓN

Desde hace unos años la energía eléctrica se ha hecho indispensable para las actividades diarias de las personas, por lo cual se han investigado diferentes formas para su generación, que consiste en transformar alguna clase de energía química, mecánica, térmica o luminosa, entre otras, en energía eléctrica [1], las cuales son principalmente 3, que son por medio de la quema de combustibles fósiles, por medio de la energía nuclear y energías renovables. Dentro de las energías renovables se encuentran las que se generan con hidrógeno, y en una de ellas el dispositivo que se utiliza para realizar la transformación es la celda de combustible, que se puede definir como un dispositivo electroquímico que transforma la energía química almacenada por un combustible, directamente en energía eléctrica y, lo que es más importante, de forma continua [1].

El funcionamiento de la celda de combustible como se muestra en la figura 1, el combustible (Hidrógeno) fluye al interior de la celda por el ánodo y al contacto con éste, en presencia del catalizador (platino), se produce una reacción química que separa los protones y los electrones del mismo, debido a que los electrones no pueden pasar a través de la membrana electrolítica, se ven forzados a salir del ánodo por un circuito externo en forma de corriente eléctrica. Los protones (iones positivos) fluyen a través de la membrana electrolítica hacia el cátodo, donde en presencia del catalizador se combina con el oxidante (Oxígeno) para que en conjunto con los electrones del cátodo provenientes del circuito externo se forme agua y calor [2].

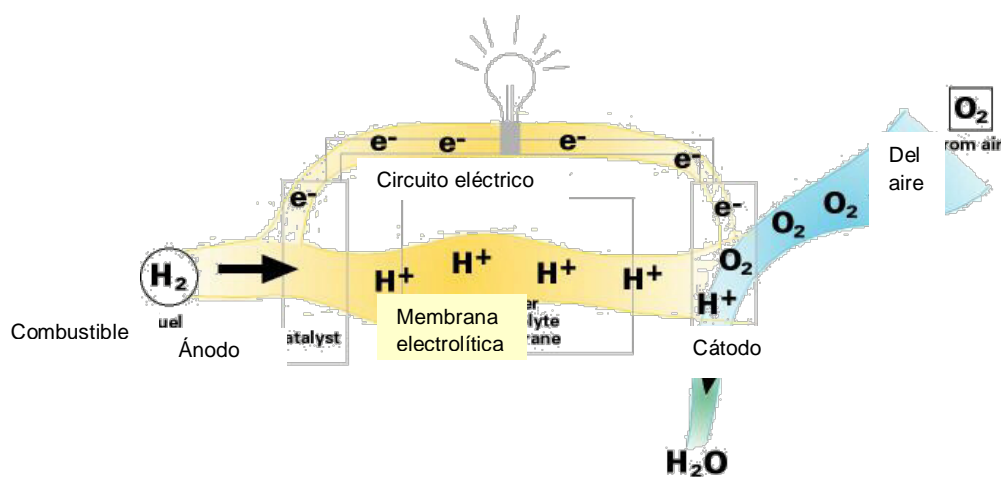


Figura 1. Funcionamiento de la celda de combustible.

Sus principales características son:

- No genera ruido audible.
- No contamina.
- Tiene una alta eficiencia.
- Utiliza una diversidad de combustibles. [1]

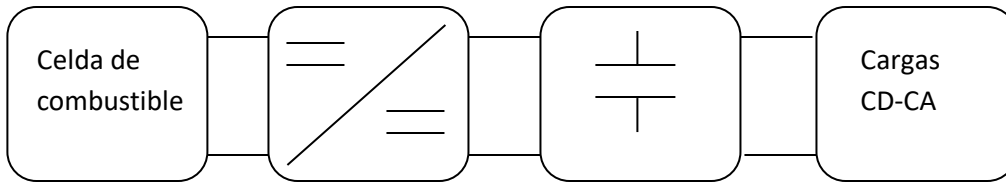
Existen diferentes tipos de celdas de combustibles que se clasifican por el tipo de electrolito que utilizan, como se muestra en la tabla 1, la temperatura de operación oscila entre los 50 y 1000°C, una eficiencia eléctrica desde 20 hasta 70% y una diversidad de combustibles dependiendo de la celda de combustible.

**Tabla 1. Clasificación de las celdas de combustible.**

Celda de combustible.	Electrolito.	Temperatura de operación.	Eficiencia eléctrica.	Combustible y oxidante
Alcalina (AFC)	Solución de hidróxido de potasio (KOH)	60°-120°C	60-70%	H <sub>2</sub> O <sub>2</sub>
Membrana de intercambio protónico (PEMFC)	Membrana de intercambio Protónico	50°-120°C	40-60%	H <sub>2</sub> O <sub>2</sub> -Aire
Metanol Directo (DMFC)	Membrana de intercambio protónico	~130°C	20-30%	CH <sub>3</sub> OH O <sub>2</sub> -Aire
Ácido Fosfórico (PAFC)	Ácido fosfórico	160°-220°C	55%	Gas natural, bio-gas, H <sub>2</sub> O <sub>2</sub> -Aire
Carbonato fundido (MCFC)	Mezcla fundida de carbonatos alcali-metálicos	620°-660°C	65%	Gas natural, bio-gas, H <sub>2</sub> O <sub>2</sub> -Aire
Oxido solido (SOFC)	Cerámica de óxido conductora de iones	800°-1000°C	60-65%	Gas natural, bio-gas, H <sub>2</sub> O <sub>2</sub> -Aire

Para lograr que la celda de combustible alimente a un sistema debe contener los siguientes componentes que se muestran en la figura 2 [3].

- La celda de combustible como fuente de energía eléctrica.
- Un convertidor de potencia, para suministrar la energía regulada.
- Un dispositivo de almacenamiento de energía temporal.
- Las cargas (motor, laptop, lámpara, etc.).



**Figura 2. Componentes de un sistema alimentado por celdas de combustibles [3].**

El bloque del convertidor de potencia tiene la función de llevar el voltaje, proveniente de la celda de combustible, a una magnitud determinada y mantenerla. El convertidor de potencia se selecciona de acuerdo con la función a utilizar (elevar, reducir, etc.) [3], las principales características con las que debe contar el convertidor CD/CD son:

- Bajo rizado de corriente de entrada.
- Disminución en los picos de tensión.
- Alta elevación de tensión.

Los convertidores se pueden clasificar en aislados y no aislados [1], sus principales características se muestran en la tabla 2.

**Tabla 2. Características de los convertidores según su clasificación.**

	Convertidor no aislado	Convertidor aislado	Convertidor aislado resonante
Protección galvánica	No	Si	Si
Estructura	Simple	Compleja	Muy compleja

A continuación se hace una descripción de topologías de convertidores CD/CD para celdas de combustible, donde se mencionan sus características y al final se hace una comparación de ellas.

## 2. CONVERTIDORES

En la actualidad se han propuesto diversas topologías de convertidores CD/CD de alta elevación para celdas de combustible donde disminuyen el rizo de corriente a la entrada, disminuyen los picos de tensión o mejoran la eficiencia del convertidor evitando elevados esfuerzos en los componentes.

### 2.1. Sistema acondicionador de potencia de alta eficiencia para celdas de combustible con reducción de rizo a la entrada.

Un convertidor push-pull resonante con un circuito clamp activo y un inversor puente completo es presentado en [4], como se muestra en la figura 3, este convertidor tiene un alto nivel de conversión de voltaje, una conmutación suave en los diodos y un amplio rango de voltaje de entrada en comparación con [5] y [6], además reduce el rizo de corriente en la entrada y utiliza la técnica cero corriente en el apagado. Su funcionamiento comienza cuando los  $S_1$  y  $S_2$  están activos haciendo que se cargue  $L_b$ , después se desactiva  $S_2$  y se activa  $S_4$  pero comienza a conducir  $D_{S4}$ , esto ocasiona resonancia en  $L_k$ , cuando la corriente  $I_{D1}$  se vuelve 0 por el efecto de la resonancia, deja de conducir el diodo y elimina el problema de recuperación inversa, la corriente  $I_b$  se divide en los interruptores  $S_1$  y  $S_4$ , disminuyendo los esfuerzos en corriente en los interruptores, cuando se vuelve a activar  $S_2$  se desactiva  $S_4$  y se repite el modo de operación para  $S_3$  y  $S_2$ .

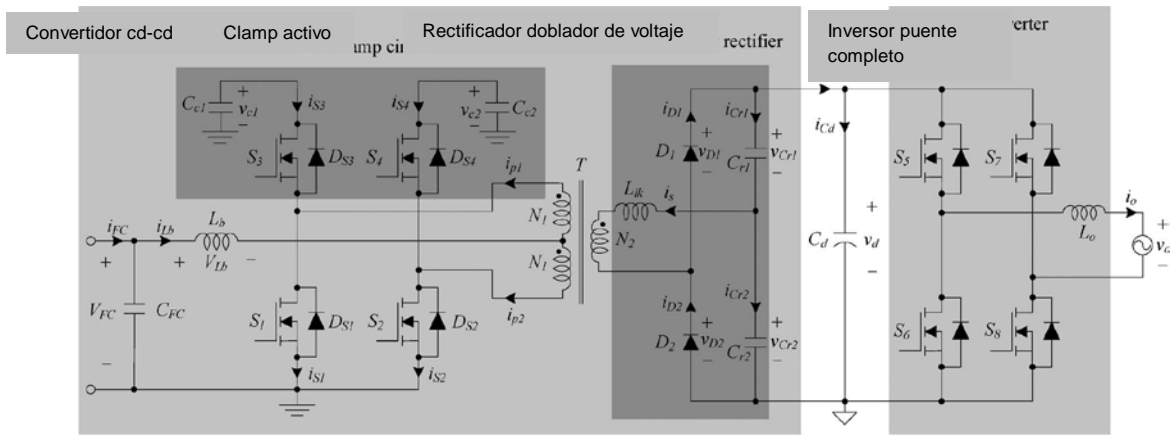


Figura 3. Convertidor push-pull resonante de alta elevación.

Las formas de onda de la corriente y voltaje de entrada que se obtuvieron en los experimentos se muestran en la figura 4, donde se puede observar como disminuye el rizado de corriente de la celda.

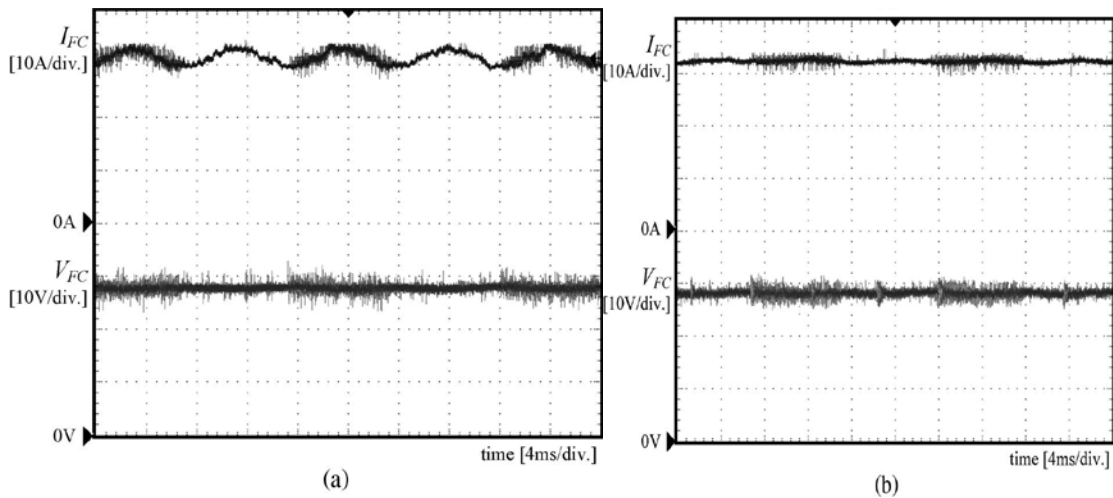
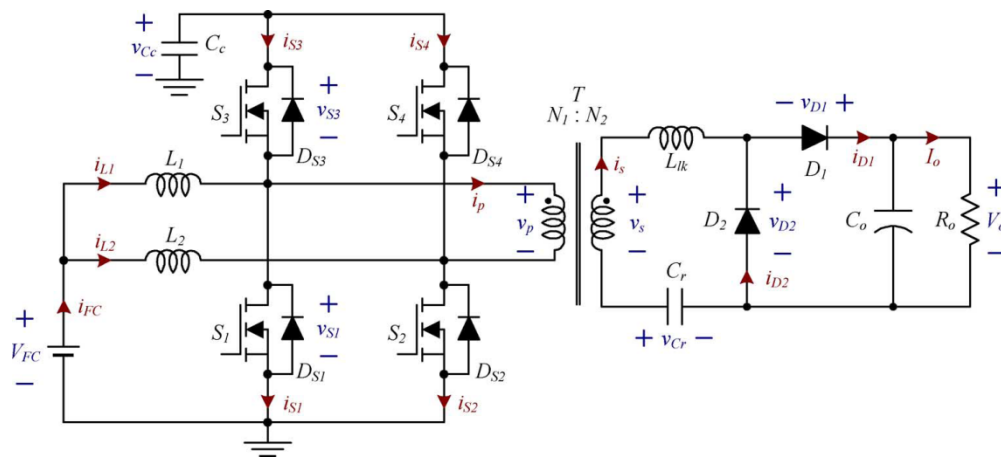


Figura 4. Formas de onda de la corriente y voltaje de entrada, a) sin el control para la reducción del rizo de la corriente de entrada. b) Con el control para la reducción del rizo de la corriente de entrada.

## 2.2. Convertidor de alta elevación con clamp activo y doblador de corriente de entrada y doblador de voltaje de salida.

En [7] se presenta un sistema que consiste en un circuito de clamp activo, un doblador de corriente a la entrada y un doblador de voltaje a la salida, como se muestra en la figura 5, utilizando la técnica de cero corriente en el apagado se logra eliminar la

recuperación inversa en los diodos y reducir los esfuerzos en los interruptores. Su funcionamiento comienza cuando los  $S_1$  y  $S_2$  están activos haciendo que se cargue  $L_1$  y  $L_2$ , después se desactiva  $S_2$  y se activa  $S_4$  pero comienza a conducir  $D_{S4}$ , esto ocasiona resonancia entre  $L_{lk}$  y  $C_r$ , cuando la corriente  $I_{D2}$  se vuelve 0 por el efecto de la resonancia, deja de conducir el diodo  $D_2$  y elimina el problema de recuperación inversa, la corriente  $I_{lb}$  se divide en los interruptores  $S_1$  y  $S_4$ , disminuyendo los esfuerzos en corriente en los interruptores, cuando se vuelve a activar  $S_2$  se desactiva  $S_4$  y se repite el modo de operación para  $S_3$  y  $S_2$ .



**Figura 5. Convertidor con clamp activo, doblador de corriente a la entrada y doblador de voltaje a la salida para celdas de combustible.**

En la figura 6 se muestran las formas de onda de la corriente y voltaje de salida al cambiar abruptamente la carga, se puede observar que no hay picos de corriente. Mientras que la variación de tensión ante el cambio de carga es aproximadamente del 14% del voltaje máximo y el tiempo de estabilización de 20ms.



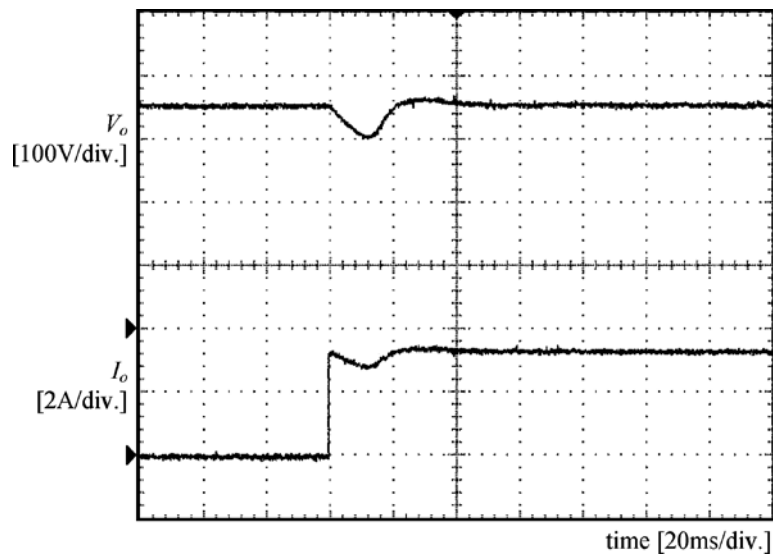


Figura 6. Formas de onda de corriente y voltaje de salida cuando se cambia abruptamente la carga de 0 a 1kw.

### 2.3. Convertidor elevador medio puente Quasi-resonante con reductor de pérdidas en el apagado de los interruptores.

Un convertidor quasi resonante elevador medio puente es presentado en [8] y se muestra en la figura 7, el cual utiliza la técnica cero voltaje y cero corriente en los interruptores (ZVS y ZCS) para reducir las pérdidas en los interruptores cuando se encienden y apagan, obteniendo una eficiencia del 93.8%, su funcionamiento inicia con  $S_1$  apagado y  $S_2$  activado, entonces empieza a crecer el voltaje del capacitor  $C_{o1}$ ,  $S_3$  se activa y comienza a resonar  $C_{r2}$  con  $L_{r1}$ , como resultado de la resonancia las corrientes de apagado de  $S_1$  y  $S_2$  se hacen muy pequeñas, haciendo que las pérdidas sean casi 0, cuando es encendido  $S_1$  o  $S_2$  los capacitores  $C_{r1}$  y  $C_{r2}$  operan como clamp disminuyendo los esfuerzos en tensión de los interruptores, además los diodos  $D_1$  y  $D_2$  son desactivados con la técnica ZCS, eliminando así el problema de recuperación inversa del diodo.

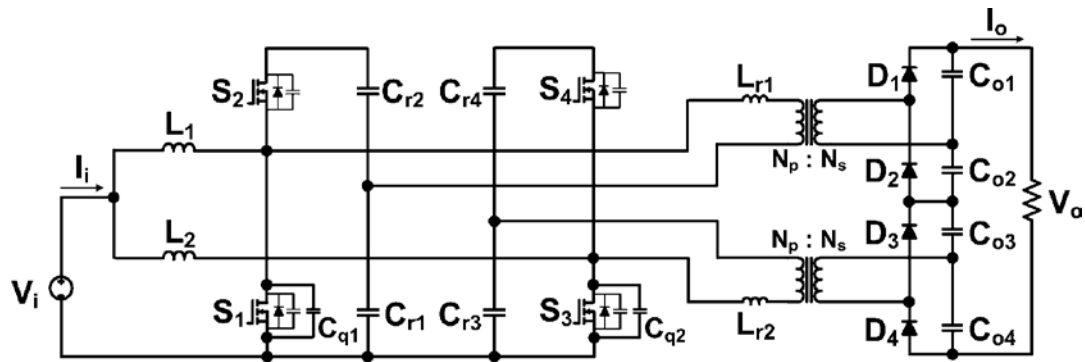


Figura 7. Convertidor quasi resonante elevador medio puente.

En la figura 8 se muestran las formas de onda de la corriente y voltaje en los interruptores al apagarse, las dos primeras formas de onda corresponde al convertidor propuesto y las siguientes dos corresponden a las formas de onda de un convertidor con PWM.

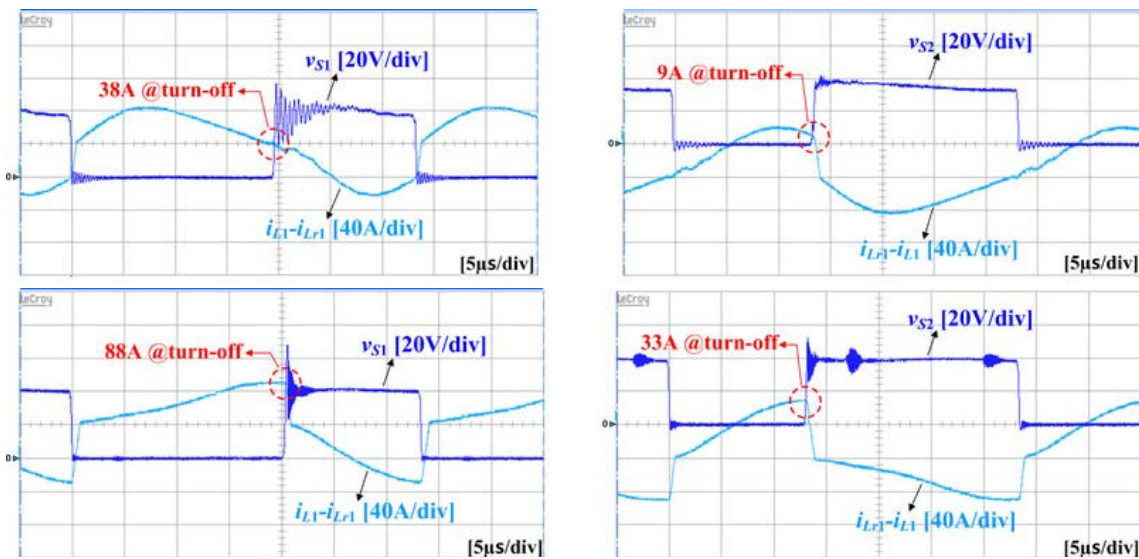


Figura 8. Comparación de formas de onda entre el convertidor propuesto y un convertidor con PWM.

## 2.4. Convertidor de alta elevación CD-CD y reductor de rizo de corriente.

En [9] se propone un convertidor elevador con alta ganancia de voltaje, como se muestra en la figura 9, donde disminuye el rizo de corriente a la entrada en comparación con los convertidores elevadores tradicionales, logrando una eficiencia del 79% con un rizado de corriente a la entrada del 0.82%, la mayor eficiencia la alcanza con un ciclo de trabajo al 35%, cuando crece el ciclo de trabajo disminuye su eficiencia. Sus modos de operación son 2 cuando el interruptor está activado o desactivado, en el primer modo de operación  $D_4$  y  $D_3$  están activados,  $L_1$  se carga con la fuente y  $L_2$  con la energía del capacitor  $C_2$ , cuando se desactiva  $S$ ,  $D_1$  y  $D_2$  conducen, esto hace que  $L_1$  suministre la energía a la salida y al capacitor  $C_2$ ,  $L_2$  suministra energía a  $C_1$  y a la salida.

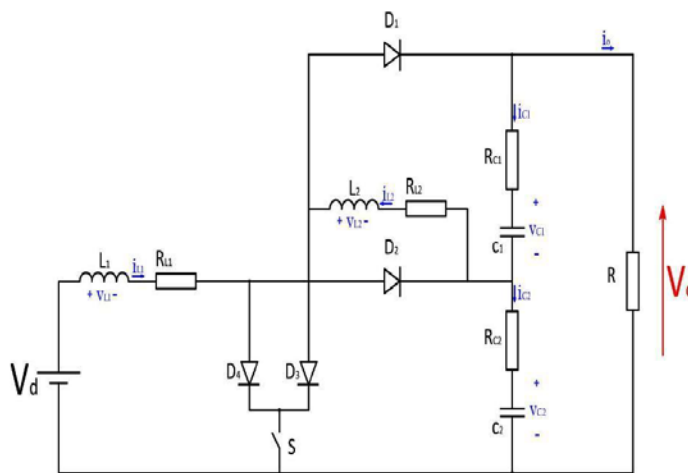


Figura 9. Convertidor elevador con alta ganancia de voltaje.

En la figura 10 se muestran las formas de onda de Voltaje de salida, la corriente y voltaje de entrada, donde se puede observar su comportamiento cuando se le cambia la carga.

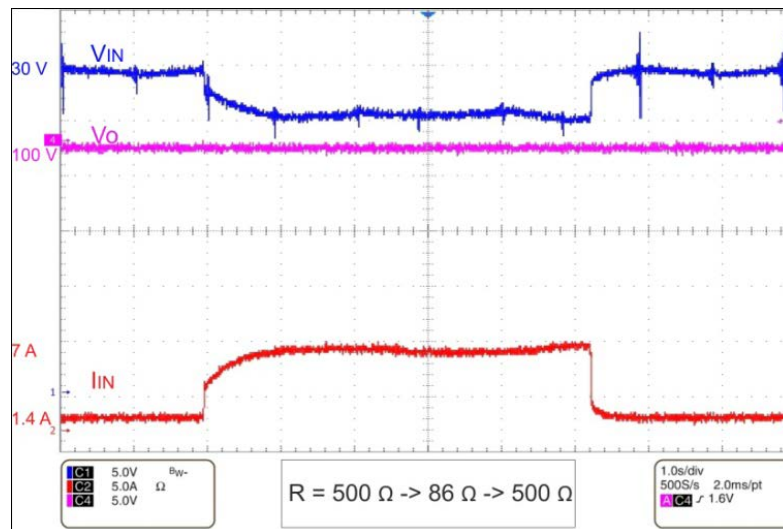


Figura 10. Formas de onda del voltaje de salida, corriente y voltaje de entrada, cambiando la carga.

## 2.5. Convertidor elevador flotado entrelazado (FIBC).

Y en [10] presentan una nueva familia de convertidores elevadores que son definidos como convertidores elevadores flotados entrelazados o por sus siglas en inglés FIBC's figura 11, las características más relevantes para nosotros es que ayuda a reducir el tamaño de los componentes pasivos, disminuir el rizado de corriente de entrada, esta se disminuye conforme se aumentan las fases, aumenta la eficiencia comparándola con un convertidor elevador tradicional y también al aumentar el número de fases, disminuye los esfuerzos en corriente y voltaje en los dispositivos, con lo cual mejora su eficiencia. Los experimentos se realizaron en un FIBC de 4 fases obteniendo una eficiencia del 94.7%.

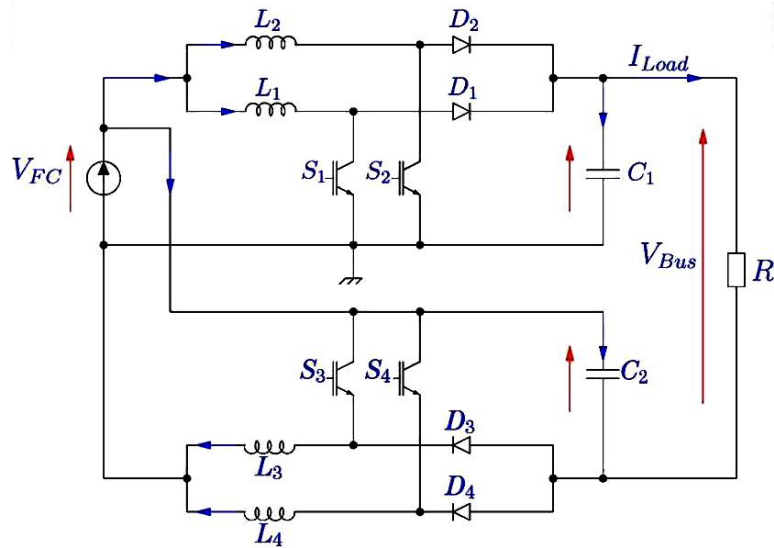


Figura 11. Convertidor FIBC de 4 fases.

En la figura 12 se muestra una gráfica donde se puede observar la eficiencia que se calculó y la que arrojó con las pruebas que se le realizaron.

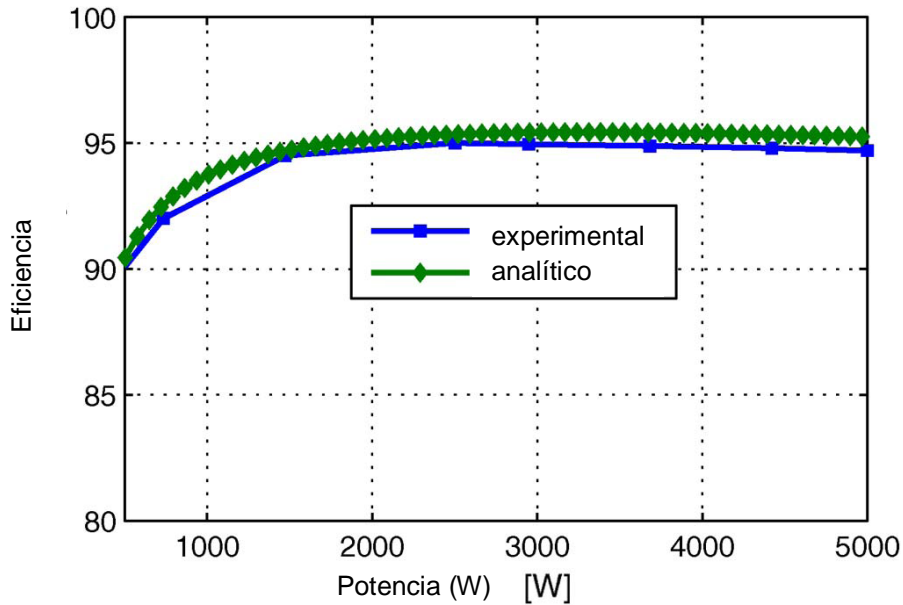


Figura 12. Eficiencia del convertidor FIBC de 4 fases.

### 3. COMPARACIÓN DE TOPOLOGÍAS DE CONVERTIDORES CD-CD PARA CELDAS DE COMBUSTIBLE.

Con los datos recopilados de las diferentes topologías se hace una comparación entre ellas, como se muestra en la tabla 3, obteniendo una visión más amplia de las principales características de operación y una relación de ganancia.

**Tabla 3. Comparación de las topologías de convertidores cd-cd para celdas de combustible**

Topología	Eficiencia	Rizado de corriente	Ganancia	$I_o$	Potencia	Frecuencia	Interruptores	Aislamiento galvánico	Número de componentes
1	92.5%	1.8%	3.14-7.33	6.8A	1.5kW	70khz	4	Si	15
2	96%	-	7-17.5	2.8A	1kw	50khz	4	Si	13
3	93.8%	-	22.5	3.16A	1.2kw	30khz	4	Si	22
4	79%	0.82%	3	3.33A	300w	25khz	1	No	13
5	94.7%	1.2%	5.55	12.5A	5kw	20khz	4	No	14

En la tabla 3 se puede notar que en algunas topologías la ganancia varia, esto se debe a que el rango de voltaje de entrada puede variar, también se puede ver que la tendencia es tener un aislamiento galvánico para proteger a la celda de combustible contra cortocircuitos, ya que la celda se puede dañar. Otro dato que se puede obtener de la tabla es la eficiencia que es mayor del 90%, excepto la topología 4, teniendo en cuenta el gran número de componentes. Otra característica es que las topologías 1, 2 y 3 utilizan técnicas de encendido suave como el cero voltaje en el interruptor y el cero corriente en el interruptor.

## **4. CONCLUSIONES.**

En este artículo se presenta un análisis de algunas topologías de convertidores CD/CD para celdas de combustible de los cuales se han mencionado sus principales características, su funcionamiento y se hace una comparación de entre las diferentes topologías.

Como se mencionó anteriormente los convertidores de CD/CD para celdas de combustible necesitan tener unas características específicas para poder trabajar con las celdas, con el análisis se puede decidir con qué topología presenta las mejores características en función de la aplicación a la que va dirigido, algunas de las aplicaciones que tienen las celdas de combustible son en el área de transporte, productos portátiles, estaciones de generación de energía, etc., también se puede ver su tendencia, como los convertidores que cuentan con aislamiento galvánico y utilizan resonancia para disminuir las pérdidas por conmutación e incrementar la eficiencia total.

## **BIBLIOGRAFÍA**

- [1] Néstor Ramírez Morales, “La tecnología de celdas de combustible y su interfase electrónica de potencia para aplicaciones domésticas e industriales”, Tesis de maestría, Centro Nacional de Investigación y Desarrollo Tecnológico, julio de 2004.

- [2] Alejandro Vázquez Blanco, "Acondicionador de Potencia para Sistemas de Alimentación basados en Celdas de Combustible", Tesis doctoral, Centro Nacional de Investigación y Desarrollo Tecnológico, abril de 2010.
- [3] José Luis Díaz Bernabé, "Diseño de un sistema embebido para el control en tiempo real, de un convertidor elevador alimentado por una celda de combustible.", Tesis de maestría, Instituto Politécnico Nacional, noviembre de 2009.
- [4] Jung-Min Kwon, Eung-Ho Kim, Bong-Hwan Kwon, Kwang-Hee Nam, "High-Efficiency Fuel Cell Power Conditioning System With Input Current Ripple Reduction", IEEE TRANSACTIONS ON INDUSTRIAL ELECTRONICS, VOL. 56, NO. 3, MARCH 2009.
- [5] F. J. Nome and I. Barbi, "A ZVS clamping mode current-fed push-pull DC-DC converter," in Proc. IEEE ISIE, 1998, vol. 2, pp. 617-621.
- [6] C. Wang, Y. Kang, B. Lu, J. Sun, M. Xu, W. Dong, F. C. Lee, and W. C. Tipton, "A high power-density, high efficiency front-end converter for capacitor charging application," in Proc. IEEE APEC, Mar. 2005, vol. 2, pp. 1258-1264.
- [7] Jung-Min Kwon, Bong-Hwan Kwon, "High Step-Up Active-Clamp Converter With Input-Current Doubler and Output-Voltage Doubler for Fuel Cell Power Systems", IEEE TRANSACTIONS ON POWER ELECTRONICS, VOL. 24, NO. 1, JANUARY 2009.



- [8] Chansoo Park, Sewan Choi, "Quasi-Resonant Boost-Half-Bridge Converter With Reduced Turn-Off Switching Losses for 16 V Fuel Cell Application", *IEEE TRANSACTIONS ON POWER ELECTRONICS*, VOL. 28, NO. 11, pp. 4892-4896 NOVEMBER 2013.
- [9] Giuseppe Marsala, Marcello Pucci, Roberto Rabbeni, Gianpaolo Vitale, "Analysis and Design of a dc-dc Converter with High Boosting and Reduced Current Ripple for PEM FC", *Vehicle Power and Propulsion Conference (VPPC)*, 2011 IEEE.
- [10] Mohammad Kabalo, Damien Paire, Benjamin Blunier, David Bouquain, Marcelo Godoy Simões, Abdellatif Miraoui, "Experimental Validation of High-Voltage-Ratio Low-Input-Current-Ripple Converters for Hybrid Fuel Cell Supercapacitor Systems", *IEEE TRANSACTIONS ON VEHICULAR TECHNOLOGY*, VOL. 61, NO. 8, pp. 3430-3440, OCTOBER 2012.